

О компании	2
Холодильные шкафы	5
с металлическими дверьми	8
со стеклянными дверьми	16
Морозильные лари	27
с плоскими стеклами	30
с изогнутыми стеклами	32
с глухими крышками	34
Холодильные столы	37
Холодильные машины	41
моноблоки	44
сплит-системы	48
Холодильные камеры	57

Оборудование торговой марки POLAIR выпускается на заводе «Совиталпродмаш» - крупнейшем в Европе современном высокоавтоматизированном производственном комплексе.

Завод расположен в г. Волжск (республика Марий Эл). Завод обладает полным циклом производства с конвейерной сборкой. Проектная годовая производительность составляет: 153 000 холодильных шкафов, 105 000 моноблоков и сплит-систем, 2 500 000 м² сэндвич-панелей. Завод оснащен оборудованием ведущих мировых производителей: Salvagnini, Stam, Cannon, Mossini.

Особенности технологий производства позволяют изготавливать оборудование, которое превосходит существующие аналоги по качеству и надежности. Цельнозаливные корпуса шкафов, панели для камер, а также двери и дверные блоки проходят заливку на современных автоматизированных линиях.

Производственный комплекс располагает собственными мощностями по производству теплообменников для холодильных шкафов и моноблоков, что позволяет разрабатывать и проектировать наше оборудование исходя из пожеланий потребителя, а не ориентироваться на ограничения стандартных моделей, предлагаемых на рынке.

Предприятие располагает собственным исследовательским центром и современной уникальной испытательной лабораторией, сертифицированной в соответствии с государственными стандартами. Кроме того, испытательная лаборатория предприятия - единственная в Восточной Европе - сертифицирована в соответствии с жесткими требованиями PepsiCo.

Специалисты центра постоянно работают над улучшением и совершенствованием выпускаемого оборудования и разработкой новых образцов продукции.

Любому изменению оборудования или технологии производства отдельных узлов предшествует расчет с последующим изготовлением опытных образцов и их серьезными испытаниями. Мощности и оснащение испытательной лаборатории завода позволяют точно и всесторонне проводить как параметрические испытания опытных образцов, так и периодические испытания выпускаемого оборудования.

Вся продукция предприятия сертифицирована в соответствии с требованиями ГОСТ РФ. Кроме того, все оборудование сертифицировано на соответствие европейским требованиям электробезопасности (CE).



Основа оборудования ТМ POLAIR – это сочетание современных технологий производства, совершенных конструкторских решений и использования комплектующих мировых лидеров, которые подтвердили статус экспертов в своей отрасли десятилетиями успешной работы.

Контроль качества компания «ПОЛАИР» начинает на стадии выбора поставщиков материалов и комплектующих изделий. Для этого введена система постоянной оценки поставщиков по множеству параметров. Понимая, что закупаемые материалы и комплектующие изделия в совокупности влияют на качество готовой продукции, мы работаем только с проверенными европейскими и российскими производителями.

Многоуровневая система контроля качества построена и на производстве. Она начинается на этапе поступления комплектующих и сырья, продолжается на всех этапах технологического процесса до момента отгрузки продукции.

Каждый экземпляр готового оборудования (холодильных шкафов, сплит-систем и моноблоков), перед присвоением ему заводского номера, проходит испытание, во время которого проверяются основные параметры холодильной системы. Все контролируемые параметры фиксируются компьютером и хранятся в базе данных без срока давности.



Процесс производства на предприятии постоянно развивается и модифицируется с целью снижения нагрузки на окружающую среду. На заводе внедрены системы замкнутого использования воды; современные котельные и отопительные системы снижают потребление газа и электроэнергии; внедряется эффективная система управления потреблением электроэнергии. Предприятие использует экологически безопасную систему заливки ППУ.

Компания «ПОЛАИР» делает все, чтобы оборудование ТМ POLAIR было экологически безопасным для окружающей среды.

Для этого в соответствии с Монреальским протоколом, который был ратифицирован Россией, выпускаемое оборудование переведено на озонобезопасные хладагенты R134a и R404A. Целые серии продукции уже сегодня доступны с использованием хладагента R290, который задает новые стандарты экологической безопасности.



Текущие модели холодильного оборудования используют последние разработки для снижения энергопотребления и минимизации воздействия на окружающую среду: энергосберегающие контроллеры и вентиляторы, экономичные компрессоры мировых лидеров в производстве компрессорного оборудования, энергосберегающие электрические схемы, LED-освещение. Все это позволяет не только снизить воздействие на окружающую среду, но и дает возможность пользователю оборудования достигать значительной экономии при работе оборудования.

Холодильные шкафы с металлическими дверьми



POLAIR Standard



POLAIR Grande



Холодильные шкафы со стеклянными дверьми



POLAIR Standard



POLAIR Professionale



POLAIR Grande



POLAIR Eco



POLAIR Eco
для вина

Морозильные лари



POLAIR Standard
с плоскими стеклами



POLAIR Standard
с изогнутыми
стеклами



POLAIR Standard
с глухими крышками



POLAIR Grande
с глухими крышками
из нержавеющей стали

Холодильные столы



POLAIR Standard



POLAIR Grande



Холодильные машины



POLAIR Standard
моноблоки



POLAIR Standard
сплит-системы



POLAIR Professionale
сплит-системы

Камеры



POLAIR Standard



POLAIR Professionale



POLAIR Professionale
камера для цветов



**ХОЛОДИЛЬНЫЕ
ШКАФЫ**



Холодильные шкафы POLAIR – профессиональное оборудование коммерческого назначения. Созданы с учетом всех существующих требований и нормативов, государственных и отраслевых. Полностью соответствуют ГОСТ 23833-95 (Оборудование холодильное торговое), имеют все необходимые сертификаты.

Холодильные шкафы POLAIR представлены моделями с обшивками из окрашенной и из нержавеющей стали, с глухими и со стеклянными дверьми.

Особенности холодильных шкафов POLAIR, общие для всех моделей:

- надежность и долговечность;
- стабильное поддержание температуры продуктов;
- европейские технологии производства;
- комплектующие от самых надежных поставщиков;
- строгий контроль качества на всех этапах изготовления;
- экономичность энергопотребления;
- экологичность;
- удобство в эксплуатации.

Для удобства выбора весь модельный ряд шкафов POLAIR разделен на серии:

POLAIR Standard;
POLAIR Grande;
POLAIR Eco;
POLAIR Professionale.

Холодильные шкафы POLAIR Standard и POLAIR Grande имеют идентичные свойства, характеристики и особенности. Исключение – материал обшивок корпуса и дверей (у шкафов с металлическими дверьми). Холодильные шкафы POLAIR Standard изготовлены из стали с полимерным покрытием, холодильные шкафы POLAIR Grande – из нержавеющей стали AISI 304 (18/10).

Холодильные шкафы POLAIR Standard и POLAIR Grande – профессиональное оборудование, соответствующее самым жестким стандартам и удовлетворяющее всем требованиям к шкафам для предприятий торговли и общественного питания.

Холодильные шкафы POLAIR Eco – линейка однодверных шкафов со стеклянными дверьми самых популярных объемов, разработанных итальянским инжиниринговым центром и производимых на территории Евросоюза. Шкафы сочетают европейские качество, экологичность и простоту в эксплуатации с ценовой доступностью и наличием на складах «ПОЛАИР».

Холодильные шкафы со стеклянными дверьми POLAIR Professionale – серия шкафов с широким набором опций и аксессуаров, созданная специально для производителей напитков. Предназначены для работы, в том числе, на открытых площадках торговли и общепита. При использовании опции «Зима-Лето» шкафы можно эксплуатировать при температуре окружающей среды от -30°C до +40°C.

	Наименование модели	Объем, л	Температурный режим, °C	Габаритные размеры, мм	Материал обшивок корпуса	Тип дверей
Холодильные шкафы с металлическими дверьми						
POLAIR Standard	CM105-S	500	0...+6	697x620x2028	сталь с полимерным покрытием	Распашная
	CM107-S	700	0...+6	697x854x2028		Распашная
	CM110-S	1000	0...+6	1402x620x2028		Распашные
	CM114-S	1400	0...+6	1402x854x2028		Распашные
	CV105-S	500	-5...+5	697x620x2028		Распашная
	CV107-S	700	-5...+5	697x854x2028		Распашная
	CV110-S	1000	-5...+5	1402x620x2028		Распашные
	CV114-S	1400	-5...+5	1402x854x2028		Распашные
	CB105-S	500	не выше -18	697x620x2028		Распашная
	CB107-S	700	не выше -18	735x884x2064		Распашная
	CB114-S	1400	не выше -18	1474x884x2064		Распашные
CC214-S	700 / 700	0...+6/не выше -18	1402x854x2028	Распашные		
POLAIR Grande	CM105-G	500	0...+6	697x620x2028	нержавеющая сталь AISI 304 (кроме задней стенки)	Распашная
	CM107-G	700	0...+6	697x854x2028		Распашная
	CM110-G	1000	0...+6	1402x620x2028		Распашные
	CM114-G	1400	0...+6	1402x854x2028		Распашные
	CV105-G	500	-5...+5	697x620x2028		Распашная
	CV107-G	700	-5...+5	697x854x2028		Распашная
	CV110-G	1000	-5...+5	1402x620x2028		Распашные
	CV114-G	1400	-5...+5	1402x854x2028		Распашные
	CB107-G	700	не выше -18	735x884x2064		Распашная
CB114-G	1400	не выше -18	1474x884x2064	Распашные		
Холодильные шкафы со стеклянными дверьми						
POLAIR Standard	DM105-S	500	+1...+10	697x620x2028	сталь с полимерным покрытием	Распашная
	DM107-S	700	+1...+10	697x854x2028		Распашная
	DM110Sd-S	1000	+1...+10	1402x627x2028		Раздвижные (Купе)
	DM114Sd-S	1400	+1...+10	1402x861x2028		Раздвижные (Купе)
	DP107-S	700	-8...0	697x854x2028		Распашная
POLAIR Grande	DM105-G	500	+1...+10	697x620x2028	нержавеющая сталь AISI 304	Распашная
	DM107-G	700	+1...+10	697x854x2028		Распашная
POLAIR Eco	DM129-Eco	290	0...+10	600x600x1450	сталь с полимерным покрытием	Распашная
	DM135-Eco	350	0...+10	600x600x1730		Распашная
	DM135/2-Eco	350	0...+10	600x600x1730		Распашные
	DW135-Eco	350	0...+10	600x600x1730		Распашная
	DM148-Eco	480	+2...+14	600x685x2025		Распашная
	DM148c-Eco	480	+2...+14	600x685x2025		Распашная
POLAIR Professionate	BC105	500	+1...+10 (по запросу 0...+6)	697x657x2070	сталь с полимерным покрытием	Распашная
	BC106	600	+1...+10 (по запросу 0...+6)	697x730x2070		Распашная
	BC110Sd	1000	+1...+10 (по запросу 0...+6)	1405x627x2060		Раздвижные (Купе)
	BC112Sd	1200	+1...+10 (по запросу 0...+6)	1405x709x2060		Раздвижные (Купе)

ХОЛОДИЛЬНЫЕ ШКАФЫ POLAIR С МЕТАЛЛИЧЕСКИМИ ДВЕРЬМИ

POLAIR
impianti professionali di refrigerazione



Расчитаны на работу при температуре окружающей среды до +40°C и относительной влажности воздуха до 80% благодаря тому, что шкафы:

- имеют цельнозаливные пенополиуретаном корпуса без щелей и стыков, гарантирующие надежную термоизоляцию охлаждаемого пространства, механическую прочность и долговечность шкафов;
- оснащены профессиональной динамической холодильной системой*, обеспечивающей эффективное и равномерное охлаждение продуктов на всех полках шкафов, экономичное энергопотребление;
- имеют верхнее расположение агрегата, что улучшает теплообменные свойства шкафа, предохраняет агрегат от загрязнения и упрощает обслуживание.

Удобны в эксплуатации:

- шкафы объемом 700 и 1400 л гастронормированы – вместо полок в них можно размещать gastronormности GN2/1;
- полки выдерживают распределенную нагрузку до 40 кг;
- внутреннее пространство шкафов подсвечивается;
- двери закрываются автоматически;
- имеют надежный уплотнитель с магнитной вставкой;
- все шкафы имеют замки;
- высота ножек регулируется.

Просты в обслуживании:

- электронный блок управления с жидкокристаллическим дисплеем позволяет задавать, контролировать и корректировать параметры работы шкафа, управлять настройками и диагностировать холодильную систему;
- шкафы оснащены системой автоматической оттайки, вода испаряется из ванночки слива;
- имеют удобный доступ к агрегату для сервисного обслуживания;
- дно шкафов объемом 700 и 1400 л имеет углубление.

Обшивки шкафов POLAIR Standard изготовлены из стали с полимерным покрытием

Обшивки шкафов POLAIR Grande изготовлены из нержавеющей стали AISI 304 (за исключением задней стенки)

Низкотемпературные шкафы снабжены:

- ТЭНами оттайки испарителя;
- ПЭНами обогрева дверного проема;
- компенсационными клапанами с ПЭНами обогрева (кроме СВ105-S);
- ПЭНами обогрева трубки слива конденсата;
- ТЭНами поддона воздухоохладителя (для шкафов объемом 1400 л).

* Профессиональная динамическая холодильная система шкафов POLAIR с металлическими дверьми состоит из следующих основных компонентов: компрессор от ведущих европейских производителей, медно-алюминиевая конденсаторная батарея, обдуваемая осевым вентилятором, медно-алюминиевая испарительная батарея, обдуваемая осевым вентилятором

Схема условных обозначений шкафов

CM 105-S

1	- тип оборудования, где: CM - шкаф среднетемпературный CB - шкаф низкотемпературный CC - шкаф комбинированный CV - шкаф универсальный	3	- типоразмер внутреннего объема, где: 05 - внутренний объем шкафа 500 литров 07 - внутренний объем шкафа 700 литров 10 - внутренний объем шкафа 1000 литров 14 - внутренний объем шкафа 1400 литров
2	- количество секций, где: 1 - шкаф односекционный 2 - шкаф двухсекционный	4	- серия шкафа, где: S - серия Standard G - серия Grande

Среднетемпературные

CM105-S, CM107-S



Модель	CM105-S	CM107-S
Диапазон рабочих температур, °C	0...+6	
Объем, л	500	700
Габаритные размеры, мм	697x620x2028	697x854x2028
Толщина стенки корпуса, мм	43	
Условия окружающей среды (t, °C, /вл-сть, %)	до +40/до 80	
Тип охлаждения	динамический	
Хладагент	R134a	
Расположение агрегата	верхнее	
Терморегулятор	эл.блок	
Тип оттайки	автоматическая с системой испарения конденсата	
Клапан Шредера	+	
Система электропитания, В/Гц	230/50	
Потребляемая мощность, Вт, не более	350	
Расход электроэнергии за сутки, кВт/ч, не более	3,5	4
Тип полок	обычные	Gastronom GN 2/1
Допустимая нагрузка на полку, кг	40	
Размер полки, мм	595x455	530x650
Кол-во полок	4	
Подсветка	+	
Замок	+	

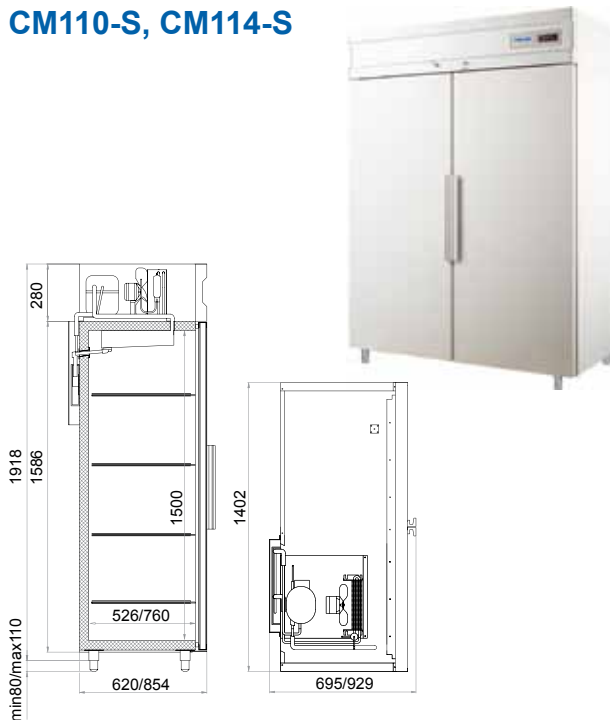
Логистическая информация: CM105-S



CM107-S



CM110-S, CM114-S



Модель	CM110-S	CM114-S
Диапазон рабочих температур, °C	0...+6	
Объем, л	1000	1400
Габаритные размеры, мм	1402x620x2028	1402x854x2028
Толщина стенки корпуса, мм	43	
Условия окружающей среды (t, °C, /вл-сть, %)	до +40/до 80	
Тип охлаждения	динамический	
Хладагент	R134a	
Расположение агрегата	верхнее	
Терморегулятор	эл.блок	
Тип оттайки	автоматическая с системой испарения конденсата	
Клапан Шредера	+	
Система электропитания, В/Гц	230/50	
Потребляемая мощность, Вт, не более	350	550
Расход электроэнергии за сутки, кВт/ч, не более	5,5	6
Тип полок	обычные	Gastronom GN 2/1
Допустимая нагрузка на полку, кг	40	
Размер полки, мм	595x455	530x650
Кол-во полок	8	
Подсветка	+	
Замки	+	

Логистическая информация: CM110-S



CM114-S



ХОЛОДИЛЬНЫЕ ШКАФЫ С МЕТАЛЛИЧЕСКИМИ ДВЕРЬМИ POLAIR Standard

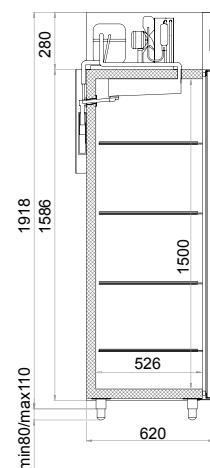
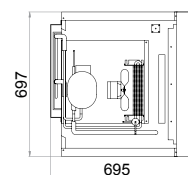
POLAIR
impianti professionali di refrigerazione

Низкотемпературные

Модель	CB105-S
Диапазон рабочих температур, °C	не выше -18
Объем, л	500
Габаритные размеры, мм	697x620x2028
Толщина стенки корпуса, мм	43
Условия окружающей среды (t, °C, /вл-сть, %)	до +40/до 80
Тип охлаждения	динамический
Хладагент	R404A
Расположение агрегата	верхнее
Терморегулятор	эл.блок
Тип оттайки	автоматическая, при помощи ТЭНов, с системой испарения конденсата
Клапан Шредера	+
Система электропитания, В/Гц	230/50
Потребляемая мощность, Вт, не более	550/400
Расход электроэнергии за сутки, кВт/ч, не более	12
ПЭН обогрева дверного проема	+
ПЭН обогрева трубки слива конденсата	+
Тип полок	обычные
Допустимая нагрузка на полку, кг	40
Размер полки, мм	595x455
Кол-во полок	4
Подсветка	+
Замок	+



CB105-S



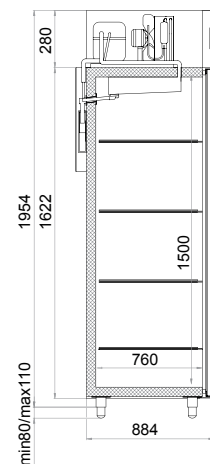
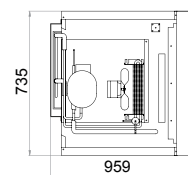
Логистическая информация: CB105-S



Модель	CB107-S
Диапазон рабочих температур, °C	не выше -18
Объем, л	700
Габаритные размеры, мм	735x884x2064
Толщина стенки корпуса, мм	61
Условия окружающей среды (t, °C, /вл-сть, %)	до +40/до 80
Тип охлаждения	динамический
Хладагент	R404A
Расположение агрегата	верхнее
Терморегулятор	эл.блок
Тип оттайки	автоматическая, при помощи ТЭНов, с системой испарения конденсата
Клапан Шредера	+
Система электропитания, В/Гц	230/50
Потребляемая мощность, Вт, не более	550/400
Расход электроэнергии за сутки, кВт/ч, не более	12
ПЭН обогрева дверного проема	+
ПЭН обогрева трубки слива конденсата	+
Компенсационный клапан с ПЭНом обогрева	+
Тип полок	Gastronorm GN 2/1
Допустимая нагрузка на полку, кг	40
Размер полки, мм	530x650
Кол-во полок	4
Подсветка	+
Замок	+



CB107-S

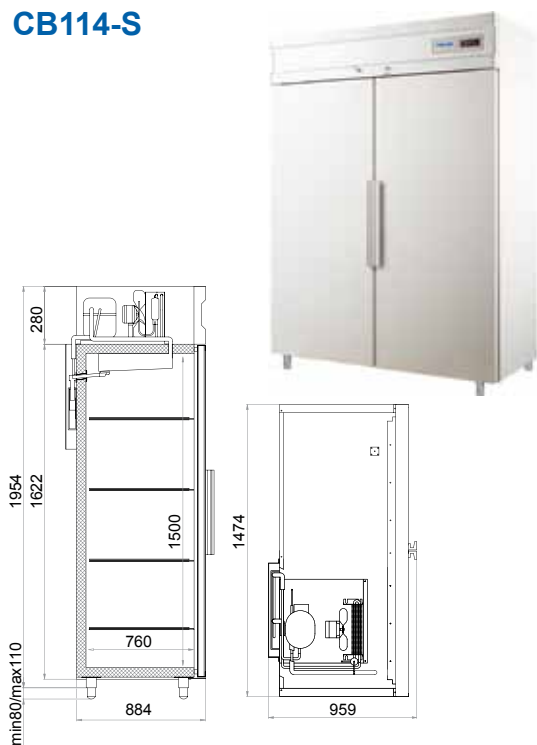


Логистическая информация: CB107-S



Низкотемпературный

CB114-S



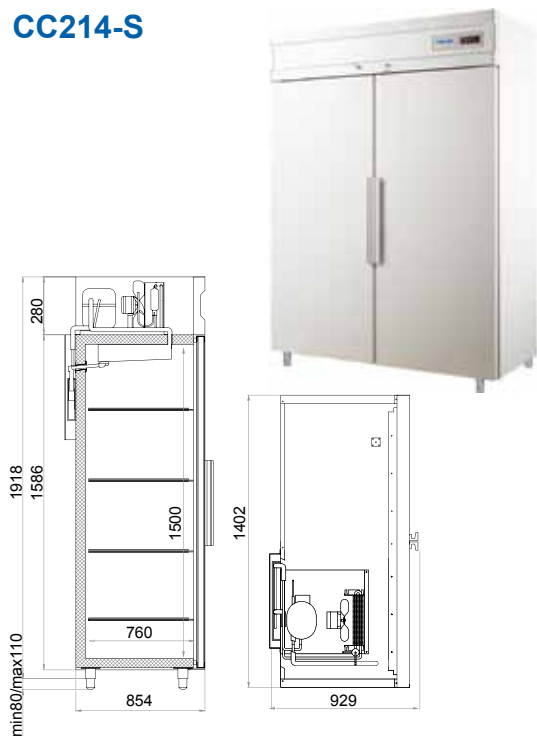
Модель	CB114-S
Диапазон рабочих температур, °C	не выше -18
Объем, л	1400
Габаритные размеры, мм	1474x884x2064
Толщина стенки корпуса, мм	61
Условия окружающей среды (t, °C, /вл-сть, %)	до +40/до 80
Тип охлаждения	динамический
Хладагент	R404A
Расположение агрегата	верхнее
Терморегулятор	эл.блок
Тип оттайки	автоматическая, при помощи ТЭНов, с системой испарения конденсата
Клапан Шредера	+
Система электропитания, В/Гц	230/50
Потребляемая мощность, Вт, не более	800/1200
Расход электроэнергии за сутки, кВт/ч, не более	20,5
ПЭН обогрева дверного проема	+
ПЭН обогрева трубки слива конденсата	+
Компенсационный клапан с ПЭНом обогрева	+
ТЭН поддона воздухоохладителя	+
Тип полок	Gastronorm GN 2/1
Допустимая нагрузка на полку, кг	40
Размер полки, мм	530x650
Кол-во полок	8
Подсветка	+
Замки	+

Логистическая информация: CB114-S



Комбинированный

CC214-S



Модель	CC214-S
Диапазон рабочих температур, °C	0...+6 / не выше -18
Объем, л	700 + 700
Габаритные размеры, мм	1402x854x2028
Толщина стенки корпуса, мм	43
Условия окружающей среды (t, °C, /вл-сть, %)	до +40/до 80
Тип охлаждения	динамический
Хладагент	R134a + R404A
Расположение агрегатов	верхнее
Терморегуляторы	эл.блоки
Тип оттайки	автоматическая, при помощи ТЭНов*, с системой испарения конденсата
Клапан Шредера	+
Система электропитания, В/Гц	230/50
Потребляемая мощность, Вт, не более	900
Расход электроэнергии за сутки, кВт/ч, не более	14,5
ПЭН обогрева дверного проема*	+
ПЭН обогрева трубки слива конденсата*	+
Компенсационный клапан с ПЭНом обогрева*	+
Тип полок	Gastronorm GN 2/1
Допустимая нагрузка на полку, кг	40
Размер полки, мм	530x650
Кол-во полок	8
Подсветка	+
Замки	+

* в низкотемпературном отделении

Логистическая информация: CC214-S



ХОЛОДИЛЬНЫЕ ШКАФЫ С МЕТАЛЛИЧЕСКИМИ ДВЕРЬМИ POLAIR Standard

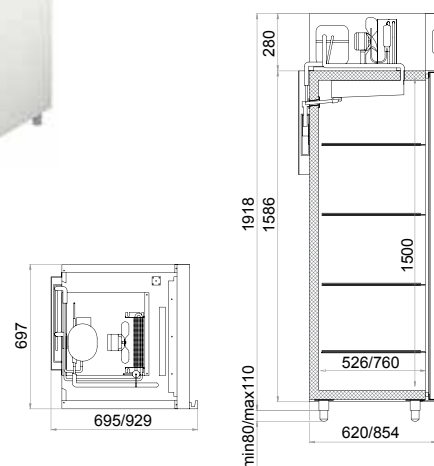
POLAIR
impianti professionali di refrigerazione

Универсальные

Модель	CV105-S	CV107-S
Диапазон рабочих температур, °C		-5...+5
Объем, л	500	700
Габаритные размеры, мм	697x620x2028	697x854x2028
Толщина стенки корпуса, мм		43
Условия окружающей среды (t, °C, /вл-сть, %)		до +40/до 80
Тип охлаждения		динамический
Хладагент		R134a
Расположение агрегата		верхнее
Терморегулятор		эл.блок
Тип оттайки	автоматическая с системой испарения конденсата	
Клапан Шредера		+
Система электропитания, В/Гц		230/50
Потребляемая мощность, Вт, не более		400
Расход электроэнергии за сутки, кВт/ч, не более	4	4,5
Тип полок	обычные	Gastronorm GN 2/1
Допустимая нагрузка на полку, кг		40
Размер полки, мм	595x455	530x650
Кол-во полок		4
Подсветка		+
Замок		+



CV105-S, CV107-S

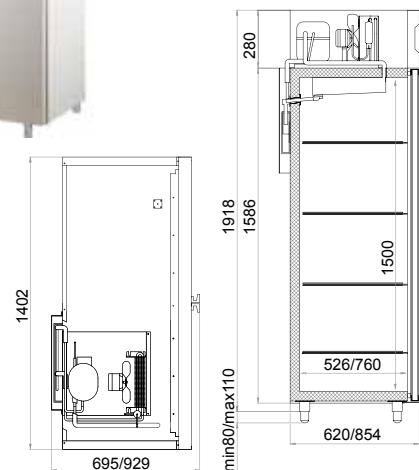


Логистическая информация: CV105-S CV107-S

Модель	CV110-S	CV114-S
Диапазон рабочих температур, °C		-5...+5
Объем, л	1000	1400
Габаритные размеры, мм	1402x620x2028	1402x854x2028
Толщина стенки корпуса, мм		43
Условия окружающей среды (t, °C, /вл-сть, %)		до +40/до 80
Тип охлаждения		динамический
Хладагент		R134a
Расположение агрегата		верхнее
Терморегулятор		эл.блок
Тип оттайки	автоматическая с системой испарения конденсата	
Клапан Шредера		+
Система электропитания, В/Гц		230/50
Потребляемая мощность, Вт, не более	430	630
Расход электроэнергии за сутки, кВт/ч, не более	6	6,5
Тип полок	обычные	Gastronorm GN 2/1
Допустимая нагрузка на полку, кг		40
Размер полки, мм	595x455	530x650
Кол-во полок		8
Подсветка		+
Замки		+



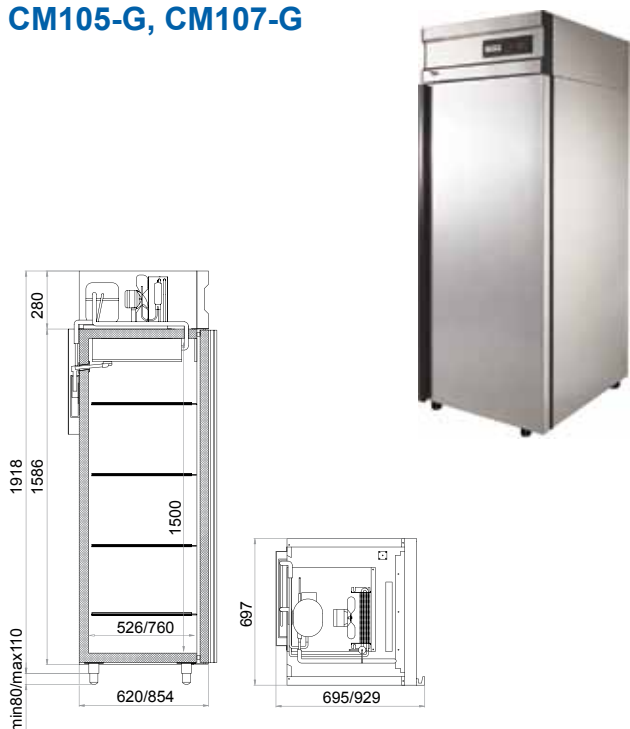
CV110-S, CV114-S



Логистическая информация: CV110-S CV114-S

Среднетемпературные

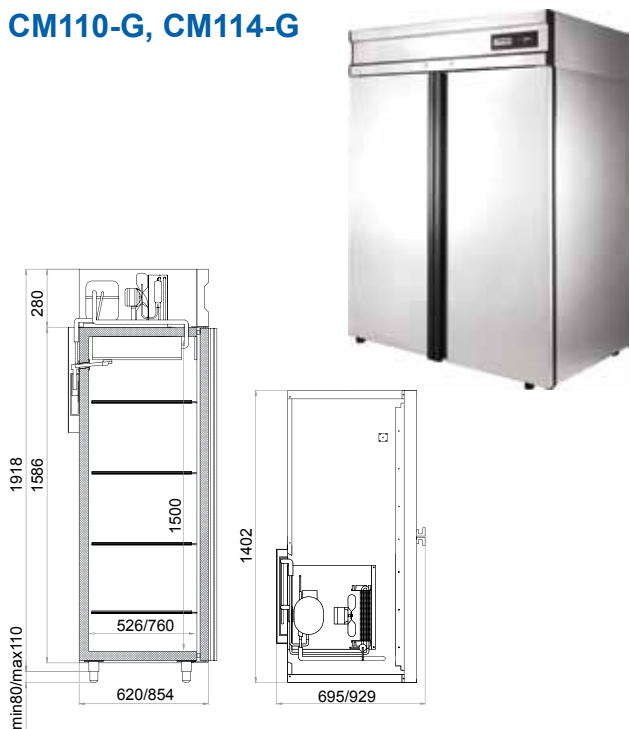
CM105-G, CM107-G



Модель	CM105-G	CM107-G
Материал обшивок корпуса снаружи (за исключением задней стенки) и изнутри	нерж сталь AISI 304	
Диапазон рабочих температур, °C	0...+6	
Объем, л	500	700
Габаритные размеры, мм	697x620x2028	697x854x2028
Толщина стенки корпуса, мм	43	
Условия окружающей среды (t, °C/вл-сть, %)	до +40/до 80	
Тип охлаждения	динамический	
Хладагент	R134a	
Расположение агрегата	верхнее	
Терморегулятор	эл.блок	
Тип оттайки	автоматическая с системой испарения конденсата	
Клапан Шредера	+	
Система электропитания, В/Гц	230/50	
Потребляемая мощность, Вт, не более	350	
Расход электроэнергии за сутки, кВт/ч, не более	3,5	4
Тип полок	обычные	Gastronorm GN 2/1
Допустимая нагрузка на полку, кг	40	
Размер полки, мм	595x455	530x650
Кол-во полок	4	
Подсветка	+	
Замок	+	

Логистическая информация: CM105-G CM107-G

CM110-G, CM114-G



Модель	CM110-G	CM114-G
Материал обшивок корпуса снаружи (за исключением задней стенки) и изнутри	нерж сталь AISI 304	
Диапазон рабочих температур, °C	0...+6	
Объем, л	1000	1400
Габаритные размеры, мм	1402x620x2028	1402x854x2028
Толщина стенки корпуса, мм	43	
Условия окружающей среды (t, °C/вл-сть, %)	до +40/до 80	
Тип охлаждения	динамический	
Хладагент	R134a	
Расположение агрегата	верхнее	
Терморегулятор	эл.блок	
Тип оттайки	автоматическая с системой испарения конденсата	
Клапан Шредера	+	
Система электропитания, В/Гц	230/50	
Потребляемая мощность, Вт, не более	350	550
Расход электроэнергии за сутки, кВт/ч, не более	5,5	6
Тип полок	обычные	Gastronorm GN 2/1
Допустимая нагрузка на полку, кг	40	
Размер полки, мм	595x455	530x650
Кол-во полок	8	
Подсветка	+	
Замки	+	

Логистическая информация: CM110-G CM114-G

ХОЛОДИЛЬНЫЕ ШКАФЫ С МЕТАЛЛИЧЕСКИМИ ДВЕРЬМИ POLAIR Grande (AISI 304)

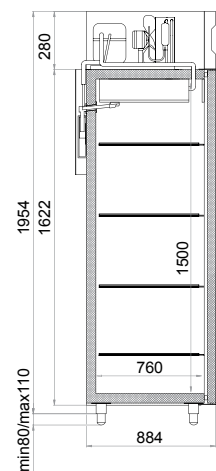
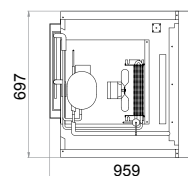
POLAIR
impianti professionali di refrigerazione

Низкотемпературные

Модель	CB107-G
Материал обшивок корпуса снаружи (за исключением задней стенки) и изнутри	нерж сталь AISI 304
Диапазон рабочих температур, °C	не выше -18
Объем, л	700
Габаритные размеры, мм	735x884x2064
Толщина стенки корпуса, мм	61
Условия окружающей среды (t, °C/вл-сть, %)	до +40/до 80
Тип охлаждения	динамический
Хладагент	R404A
Расположение агрегата	верхнее
Терморегулятор	эл.блок
Тип оттайки	автоматическая, при помощи ТЭНов, с системой испарения конденсата
Клапан Шредера	+
Система электропитания, В/Гц	230/50
Потребляемая мощность, Вт, не более	550/400
Расход электроэнергии за сутки, кВт/ч, не более	12
ПЭН обогрева дверного проема	+
ПЭН обогрева трубки слива конденсата	+
Компенсационный клапан с ПЭНом обогрева	+
Тип полок	Gastronorm GN 2/1
Допустимая нагрузка на полку, кг	40
Размер полки, мм	530x650
Кол-во полок	4
Подсветка	+
Замок	+



CB107-G

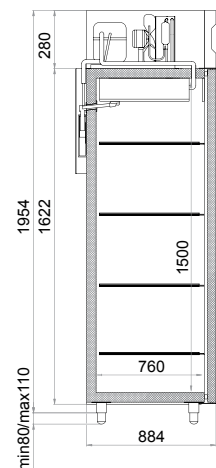
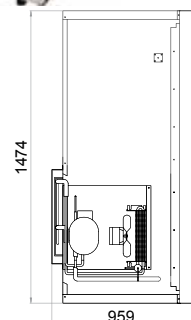


Логистическая информация: CB107-G   

Модель	CB114-G
Материал обшивок корпуса снаружи (за исключением задней стенки) и изнутри	нерж сталь AISI 304
Диапазон рабочих температур, °C	не выше -18
Объем, л	1400
Габаритные размеры, мм	1474x884x2064
Толщина стенки корпуса, мм	61
Условия окружающей среды (t, °C/вл-сть, %)	до +40/до 80
Тип охлаждения	динамический
Хладагент	R404A
Расположение агрегата	верхнее
Терморегулятор	эл.блок
Тип оттайки	автоматическая, при помощи ТЭНов, с системой испарения конденсата
Клапан Шредера	+
Система электропитания, В/Гц	230/50
Потребляемая мощность, Вт, не более	800/1200
Расход электроэнергии за сутки, кВт/ч, не более	20,5
ПЭН обогрева дверного проема	+
ПЭН обогрева трубки слива конденсата	+
Компенсационный клапан с ПЭНом обогрева	+
ТЭН поддона воздухоохладителя	+
Тип полок	Gastronorm GN 2/1
Допустимая нагрузка на полку, кг	40
Размер полки, мм	530x650
Кол-во полок	8
Подсветка	+
Замки	+



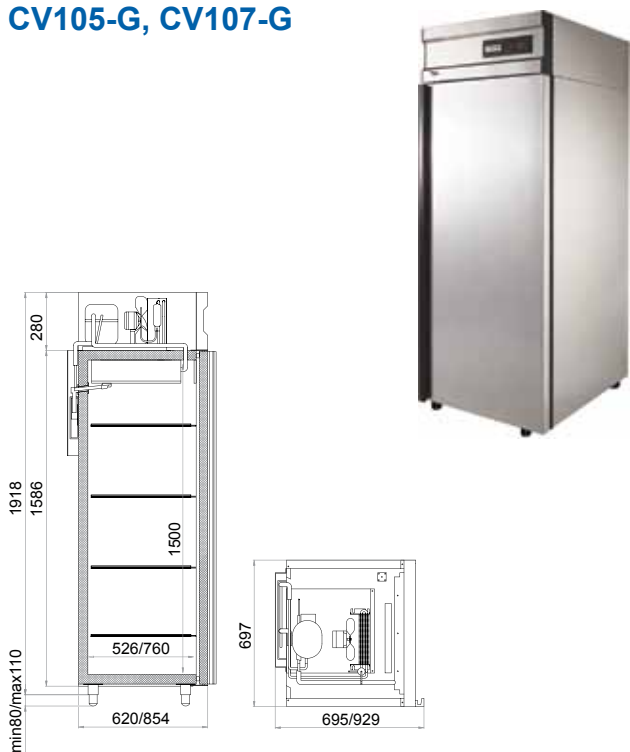
CB114-G



Логистическая информация: CB114-G   

Универсальные

CV105-G, CV107-G



Модель	CV105-G	CV107-G
Материал обшивок корпуса снаружи (за исключением задней стенки) и изнутри	нерж сталь AISI 304	
Диапазон рабочих температур, °C	-5...+5	
Объем, л	500	700
Габаритные размеры, мм	697x620x2028	697x854x2028
Толщина стенки корпуса, мм	43	
Условия окружающей среды (t,°C,/вл-сть, %)	до +40/до 80	
Тип охлаждения	динамический	
Хладагент	R134a	
Расположение агрегата	верхнее	
Терморегулятор	эл.блок	
Тип оттайки	автоматическая с системой испарения конденсата	
Клапан Шредера	+	
Система электропитания, В/Гц	230/50	
Потребляемая мощность, Вт, не более	400	
Расход электроэнергии за сутки, кВт/ч, не более	4	4,5
Тип полок	обычные	Gastronom GN 2/1
Допустимая нагрузка на полку, кг	40	
Размер полки, мм	595x455	530x650
Кол-во полок	4	
Подсветка	+	
Замок	+	

Логистическая информация: CV105-G



CV107-G



CV110-G, CV114-G



Модель	CV110-G	CV114-G
Материал обшивок корпуса снаружи (за исключением задней стенки) и изнутри	нерж сталь AISI 304	
Диапазон рабочих температур, °C	-5...+5	
Объем, л	1000	1400
Габаритные размеры, мм	1402x620x2028	1402x854x2028
Толщина стенки корпуса, мм	43	
Условия окружающей среды (t,°C,/вл-сть, %)	до +40/до 80	
Тип охлаждения	динамический	
Хладагент	R134a	
Расположение агрегата	верхнее	
Терморегулятор	эл.блок	
Тип оттайки	автоматическая с системой испарения конденсата	
Клапан Шредера	+	
Система электропитания, В/Гц	230/50	
Потребляемая мощность, Вт, не более	630	630
Расход электроэнергии за сутки, кВт/ч, не более	6	6,5
Тип полок	обычные	Gastronom GN 2/1
Допустимая нагрузка на полку, кг	40	
Размер полки, мм	595x455	530x650
Кол-во полок	8	
Подсветка	+	
Замки	+	

Логистическая информация: CV110-G



CV114-G



ХОЛОДИЛЬНЫЕ ШКАФЫ СО СТЕКЛЯННЫМИ ДВЕРЬМИ POLAIR Standard и POLAIR Grande

POLAIR
impianti professionali di refrigerazione

Холодильные шкафы со стеклянными дверьми POLAIR Standard и POLAIR Grande надежны, вместительны, функциональны, имеют современный европейский внешний вид. Фокусируют внимание на товаре, создают оптимальные условия для его экспозиции и хранения.

Расчитаны на работу при температуре окружающей среды до +32°C и относительной влажности воздуха до 60%.

Обшивки шкафов со стеклянными дверьми POLAIR Standard выполнены из стали с полимерным покрытием – снаружи и изнутри, что:

- гарантирует механическую прочность шкафов;
- привлекательный внешний вид;
- долговечность использования и удобство в уходе.

Обшивки шкафов со стеклянными дверьми POLAIR Grande выполнены из нержавеющей стали AISI 304 – снаружи и изнутри, что:

- подчеркивает премиальность предприятия торговли или общепита;
- позволяет использовать шкафы в помещениях со строгими гигиеническими требованиями;
- обеспечивает их долговечность;
- поддерживает стилистическое единство с другим оборудованием из нержавеющей стали.

Холодильные шкафы POLAIR Standard и POLAIR Grande

- надежно сохраняют температурный режим и эффективно охлаждают продукты;
- имеют цельнозаливные пенополиуретаном корпуса без щелей и стыков, гарантирующие надежную термоизоляцию охлаждаемого пространства, механическую прочность и долговечность шкафов;
- оснащены профессиональной динамической холодильной системой (с медно-алюминиевыми батареями конденсатора и испарителя и мощными осевыми вентиляторами), обеспечивающей эффективное и равномерное охлаждение продуктов на всех полках шкафов.

Шкафы имеют высокие экспозиционные свойства благодаря:

- конструкции корпуса, обеспечивающей отменный обзор и большой объем хранения товара (по фронту в один ряд помещаются 8 бутылок объемом 0,5 л в однодверных, и 16 – в двухдверных шкафах);
- продуманной конструкции дверей со стеклопакетами;
- вертикальной внутренней подсветке, обеспечивающей равномерное освещение продуктов и напитков на всех полках шкафов;
- декоративной информационной панели – канале с подсветкой, привлекающей внимание к товару;
- вместительным и надежным полкам (выдерживают распределенную нагрузку до 40 кг).

Шкафы удобны в эксплуатации:

- двери открываются более чем на 180°, имеют фиксатор положения и закрываются автоматически;
- оснащены надежным заменяемым уплотнителем с магнитной вставкой;
- направление открывания дверей можно изменить;
- электронный блок управления с жидкокристаллическим дисплеем позволяет задавать, контролировать и корректировать параметры работы шкафа, управлять настройками и диагностировать холодильную систему;
- шкафы оснащены системой автоматической оттайки, вода испаряется из ванночки слива;
- имеют удобный доступ к агрегату для сервисного обслуживания;
- укомплектованы клапаном Шредера.

Схема условных обозначений шкафов

DM110Sd-S

1 2 3 4 5

1

- тип оборудования, где:
DM - шкаф среднетемпературный
DP - шкаф для пресервов

2

- количество секций, где:
1 - шкаф односекционный
2 - шкаф двухсекционный

3

- типоразмер внутреннего объема, где:
05 - внутренний объем шкафа 500 литров
07 - внутренний объем шкафа 700 литров
10 - внутренний объем шкафа 1000 литров
14 - внутренний объем шкафа 1400 литров

4

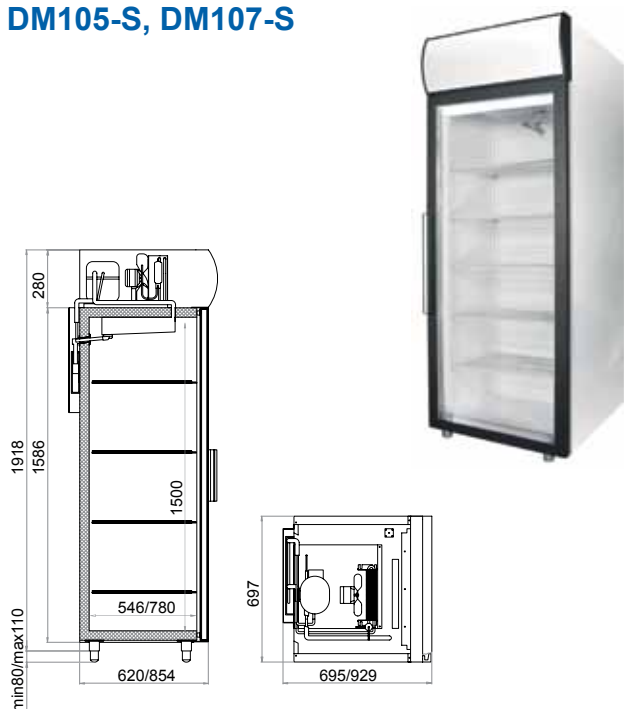
- тип дверей, где Sd - раздвижные двери

5

- серия шкафа, где:
S - серия Standard
G - серия Grande

С распашными дверьми

DM105-S, DM107-S



Модель	DM105-S	DM107-S
Диапазон рабочих температур, °C	+1...+10	
Объем, л	500	700
Габаритные размеры, мм	697x620x2028	697x854x2028
Толщина стенки корпуса, мм	43	
Условия окружающей среды (t, °C./вл-сть, %)	до +32/до 60	
Тип охлаждения	динамический	
Хладагент	R134a	
Расположение агрегата	верхнее	
Терморегулятор	эл.блок	
Тип оттайки	автоматическая с системой испарения конденсата	
Клапан Шредера	+	
Система электропитания, В/Гц	230/50	
Потребляемая мощность, Вт, не более	350	400
Расход электроэнергии за сутки, кВт/ч, не более	4	5,5
Допустимая нагрузка на полку, кг	40	
Размер полки, мм	595x455	530x650
Кол-во полок	4	
Шаг установки полок, мм	12,5	60
Подсветка	вертикальная	
Канале с подсветкой	+	
Замок	опция	
Кол-во бутылок 0,5л по ширине 1 полки (Facing), шт	8	
Кол-во бутылок 0,5л по глубине 1 полки, шт	7	9



Логистическая информация:

DM105-S



790x
744x
2055

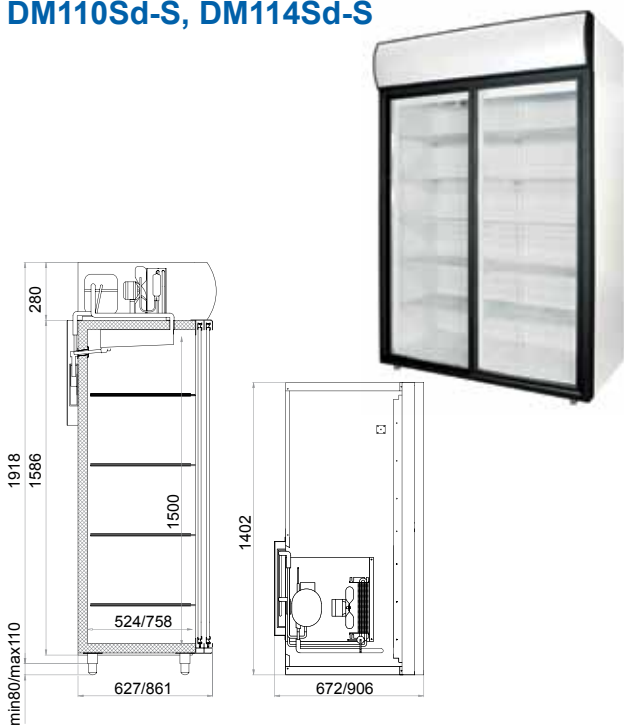
DM107-S



790x
988x
2055

С раздвижными дверьми-купе

DM110Sd-S, DM114Sd-S



Модель	DM110Sd-S	DM114Sd-S
Диапазон рабочих температур, °C	+1...+10	
Объем, л	1000	1400
Габаритные размеры, мм	1402x627x2028	1402x861x2028
Толщина стенки корпуса, мм	43	
Условия окружающей среды (t, °C./вл-сть, %)	до +32/до 60	
Тип охлаждения	динамический	
Хладагент	R134a	
Расположение агрегата	верхнее	
Терморегулятор	эл.блок	
Тип оттайки	автоматическая с системой испарения конденсата	
Клапан Шредера	+	
Система электропитания, В/Гц	230/50	
Потребляемая мощность, Вт, не более	550	600
Расход электроэнергии за сутки, кВт/ч, не более	7	8
Допустимая нагрузка на полку, кг	40	
Размер полки, мм	595x455	530x650
Кол-во полок	8	
Шаг установки полок, мм	12,5	60
Подсветка	вертикальная	
Канале с подсветкой	+	
Кол-во бутылок 0,5 л по ширине 1 полки (Facing), шт	16	
Кол-во бутылок 0,5 л по глубине 1 полки, шт	14	18



Логистическая информация:

DM110Sd-S



1490x
744x
2100

DM114Sd-S



1490x
988x
2100

ХОЛОДИЛЬНЫЕ ШКАФЫ СО СТЕКЛЯННЫМИ ДВЕРЬМИ POLAIR Standard

POLAIR
impianti professionali di refrigerazione

Холодильный шкаф со стеклянной дверью POLAIR Standard для икры и пресервов

Холодильный шкаф DP107-S специально разработан для демонстрации и продажи икры, рыбных деликатесов и пресервов с учетом всех требований к условиям хранения и экспозиции этих деликатесных продуктов:

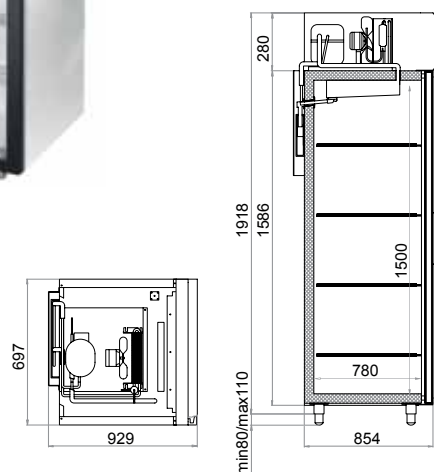


- шкафы надежно поддерживают температурный режим от -8°C до 0°C;
- в качестве терморегулятора применен электронный блок управления с жидкокристаллическим дисплеем, позволяющий точно задавать, поддерживать и контролировать рабочую температуру и управлять настройками;
- шкафы оснащены механическим замком для обеспечения сохранности дорогостоящих продуктов;
- вертикальная внутренняя подсветка равномерно освещает продукты на всех полках шкафа и акцентирует внимание на товаре;
- верхняя информационная панель (канале) привлекает внимание покупателей;
- дверь закрывается автоматически и плотно прилегает к корпусу благодаря уплотнителю с магнитной вставкой;
- ножки регулируются по высоте.

Модель	DP107-S
Диапазон рабочих температур, °C	-8...0
Объем, л	700
Габаритные размеры, мм	697x854x2028
Толщина стенки корпуса, мм	43
Условия окружающей среды (t, °C./вл-сть, %)	до +32/до 60
Тип охлаждения	динамический
Хладагент	R404A
Расположение агрегата	верхнее
Терморегулятор	эл. блок
Тип оттайки	автоматическая, при помощи ТЭНов, с системой испарения конденсата
Клапан Шредера	+
Система электропитания, В/Гц	230/50
Потребляемая мощность, Вт, не более	550
Расход электроэнергии за сутки, кВт/ч, не более	10
ПЭН обогрева двери	+
ПЭН обогрева трубки слива конденсата	+
Допустимая нагрузка на полку, кг	40
Размер полки, мм	530x650
Кол-во полок	4
Шаг установки полок, мм	60
Подсветка	вертикальная
Канале с подсветкой	+
Замок	+



DP107-S

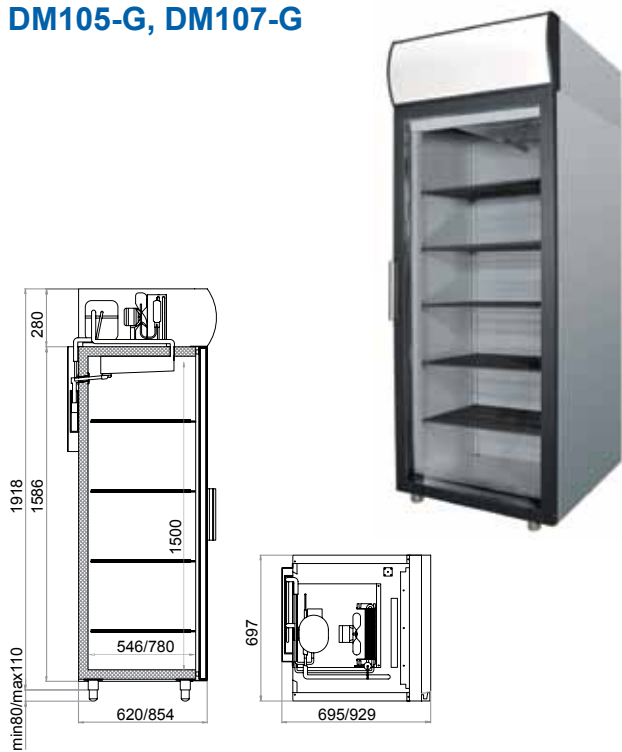


Логистическая информация: DP107-S



790x
988x
2055

DM105-G, DM107-G



Модель	DM105-G	DM107-G
Материал обшивок корпуса (снаружи и изнутри)	нерж сталь AISI 304	
Диапазон рабочих температур, °C	+1...+10	
Объем, л	500	700
Габаритные размеры, мм	697x620x2028	697x854x2028
Толщина стенки корпуса, мм	43	
Условия окружающей среды (t, °C/вл-сть, %)	до +32/до 60	
Тип охлаждения	динамический	
Хладагент	R134a	
Расположение агрегата	верхнее	
Терморегулятор	эл.блок	
Тип оттайки	автоматическая с системой испарения конденсата	
Клапан Шредера	+	
Система электропитания, В/Гц	230/50	
Потребляемая мощность, Вт, не более	350	400
Расход электроэнергии за сутки, кВт/ч, не более	4	5,5
Допустимая нагрузка на полку, кг	40	
Размер полки, мм	595x455	530x650
Кол-во полок	4	
Шаг установки полок, мм	12,5	60
Подсветка	вертикальная	
Канале с подсветкой	+	
Замок	опция	
Кол-во бутылок 0,5 л по ширине 1 полки (Facing), шт	8	
Кол-во бутылок 0,5 л по глубине 1 полки, шт	7	9

Логистическая информация: DM105-G DM107-G

**Дополнительные опции и аксессуары для шкафов
POLAIR Standard и POLAIR Grande со стеклянными дверьми:**

- брендрование боковых панелей, канале и дверей (нанесение рисунков, надписей и логотипов);
- окраска корпусов шкафов в любой цвет по выбору покупателя;
- механический замок (кроме DP107-S);
- электромеханический замок с пультом дистанционного управления;
- дополнительные полки;
- усиленные полки (максимальная нагрузка на полку до 60 кг);
- ценовые рейки (для усиленных полок).



ХОЛОДИЛЬНЫЕ ШКАФЫ СО СТЕКЛЯННЫМИ ДВЕРЬМИ POLAIR Eco

POLAIR
impianti professionali di refrigerazione

Холодильные шкафы со стеклянными дверьми POLAIR Eco разработаны и производятся по европейским технологиям на территории Евросоюза.

Расчитаны на работу при температуре окружающей среды до +32°C и относительной влажности воздуха до 60%.

Шкафы POLAIR Eco соответствуют самым жестким стандартам РФ и ЕС и полностью отвечают потребностям покупателей благодаря:

- высокому качеству;
- технологичности;
- доступной цене;
- экономичности;
- современному дизайну;
- удобству эксплуатации.

Высокое качество, надежность и технологичность:

- при изготовлении шкафов применяются до 90% комплектующих европейских производителей;
- продукция тестируется на всех этапах изготовления;
- холодильные шкафы POLAIR Eco имеют цельнозаливные пенополиуретаном корпуса, обеспечивающие их надежную термоизоляцию и механическую прочность;
- производство шкафов сертифицировано в соответствии с ISO 9001.

Отменные экспозиционные свойства:

- конструкция дверей шкафов POLAIR Eco обеспечивает демонстрацию товара по всей высоте и ширине шкафов;
- эффективная подсветка улучшает восприятие товара;
- подсветка осуществляется светодиодными лампами (кроме DM148-Eco);
- съемная световая панель «канапе» – для привлечения внимания к товару – дополнительная опция, разработанная по самым передовым технологиям (для DM148с-Eco).

Удобство в эксплуатации:

- шкафы POLAIR Eco оснащены системой автоматической оттайки с испарением конденсата из ванночки слива;
- механический термостат позволяет регулировать температуру внутри шкафа;
- внешние обшивки шкафов изготовлены из оцинкованной стали с полимерным покрытием;
- внутренние – из практичного, гигиеничного и экологичного полистирола;
- шкафы установлены на 2 регулируемые по высоте ножки и 2 колеса для удобства перемещения.

Экологичность:

- сертификат ISO 14001:2004 подтверждает, что составные части шкафов POLAIR Eco не наносят вреда окружающей среде, 97% деталей пригодны для переработки;
- шкафы экономичны с точки зрения энергопотребления;
- в качестве хладагента применяется природный углеводород изобутан (R600a);
- для вспенивания пенополиуретана используется экологичный циклопентан.

Схема условных обозначений шкафов



DM135-Eco, DM135/2-Eco



Модель	DM135-Eco	DM135/2-Eco
Диапазон рабочих температур, °C	0...+10°	
Объем, л	350	
Габаритные размеры, мм	600x600x1730	
Условия окружающей среды (t,°C./вл-сть, %)	до +32/до 60	
Тип охлаждения	динамический	
Хладагент	R600a	
Расположение агрегата	внизу шкафа	
Тип терморегулятора	термостат	
Тип оттайки	автоматическая с системой испарения конденсата	
Система электропитания, В/Гц	230/50	
Потребляемая мощность, Вт, не более	230	
Расход электроэнергии за сутки, кВт/ч, не более	2,1	
Допустимая нагрузка на полку, кг	50	
Размер полки, мм	520 x 351	
Кол-во полок	4	
Шаг установки полок, мм	100	
Подсветка	горизонтальная	
Тип ламп	LED	
Замок	опция	
Кол-во бутылок 0,5 л по ширине 1 полки (Facing), шт	7	
Кол-во бутылок 0,5 л по глубине 1 полки, шт	6	

Логистическая информация: DM135-Eco

DM135/2-Eco

DM129-Eco



Модель	DM129-Eco
Диапазон рабочих температур, °C	0...+10°
Объем, л	290
Габаритные размеры, мм	600x600x1450
Условия окружающей среды (t,°C./вл-сть, %)	до +32/до 60
Тип охлаждения	динамический
Хладагент	R600a
Расположение агрегата	внизу шкафа
Тип терморегулятора	термостат
Тип оттайки	автоматическая с системой испарения конденсата
Система электропитания, В/Гц	230/50
Потребляемая мощность, Вт, не более	200
Расход электроэнергии за сутки, кВт/ч, не более	2
Допустимая нагрузка на полку, кг	50
Размер полки, мм	520 x 356
Кол-во полок	4
Шаг установки полок, мм	50
Подсветка	горизонтальная
Тип ламп	LED
Замок	опция
Кол-во бутылок 0,5 л по ширине 1 полки (Facing), шт	7
Кол-во бутылок 0,5 л по глубине 1 полки, шт	6/5

Логистическая информация: DM129-Eco

ХОЛОДИЛЬНЫЕ ШКАФЫ СО СТЕКЛЯННЫМИ ДВЕРЬМИ POLAIR Eco

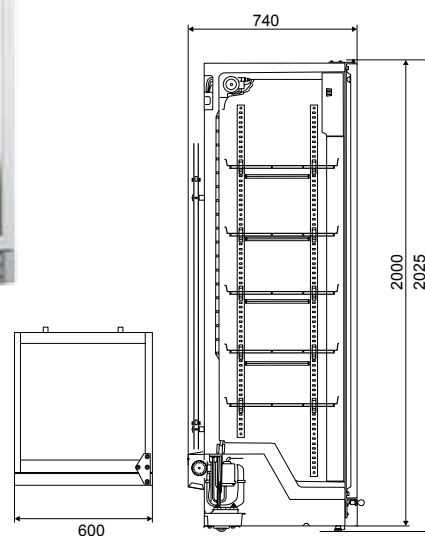
POLAIR
impianti professionali di refrigerazione

Модель	DM148-Eco
Диапазон рабочих температур, °C	+2...+14°
Объем, л	480
Габаритные размеры, мм	600x685x2025
Условия окружающей среды (t,°C,/вл-сть, %)	до +32/до 60
Тип охлаждения	динамический
Хладагент	R600a
Расположение агрегата	внизу шкафа
Тип терморегулятора	термостат
Тип оттайки	автоматическая с системой испарения конденсата
Система электропитания, В/Гц	230/50
Потребляемая мощность, Вт, не более	265
Расход электроэнергии за сутки, кВт/ч, не более	3,1
Допустимая нагрузка на полку, кг	50
Размер полки, мм	488 x 490
Кол-во полок	4
Шаг установки полок, мм	21,5
Подсветка	вертикальная
Канале с подсветкой	-
Замок	+
Кол-во бутылок 0,5 л по ширине 1 полки (Facing), шт	7
Кол-во бутылок 0,5 л по глубине 1 полки, шт	7

Логистическая информация: DM148-Eco



DM148-Eco

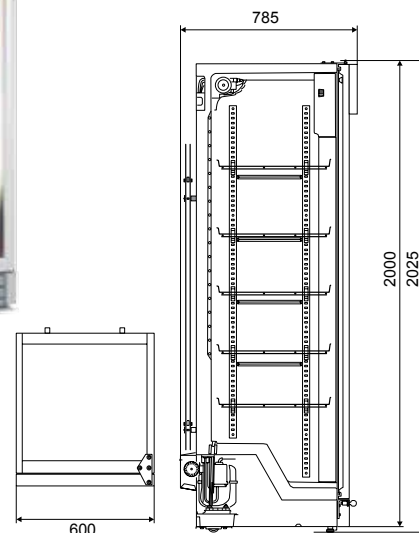


Модель	DM148c-Eco
Диапазон рабочих температур, °C	+2...+14°
Объем, л	480
Габаритные размеры, мм	600x685x2025
Условия окружающей среды (t,°C,/вл-сть, %)	до +32/до 60
Тип охлаждения	динамический
Хладагент	R600a
Расположение агрегата	внизу шкафа
Тип терморегулятора	термостат
Тип оттайки	автоматическая с системой испарения конденсата
Система электропитания, В/Гц	230/50
Потребляемая мощность, Вт, не более	265
Расход электроэнергии за сутки, кВт/ч, не более	3,4
Допустимая нагрузка на полку, кг	50
Размер полки, мм	488 x 490
Кол-во полок	4
Шаг установки полок, мм	21,5
Подсветка	вертикальная
Канале с подсветкой	+
Замок	+
Кол-во бутылок 0,5 л по ширине 1 полки (Facing), шт	7
Кол-во бутылок 0,5 л по глубине 1 полки, шт	7

Логистическая информация: DM148c-Eco



DM148c-Eco



Холодильные шкафы POLAIR Eco для экспозиции и хранения вина.

Шкафы незаменимы в энотеках, ресторанах, барах, изысканных интерьерах продуктовых бутиков.

Холодильные шкафы DW135-S обеспечивают необходимые для хранения вина условия благодаря:

- наличие в одном охлаждаемом объеме 6 температурных зон для хранения различных сортов вина при температурах, оптимальных для каждого вида.
- В зависимости от изменения положения ручки термостата, можно задать следующие температурные режимы в зонах:

Положение терморегулятора (температура окружающей среды +25°C)

	1	2	3	4	5
1 зона, °C	12-14	12-14	12-14	10-12	8-10
2 зона, °C	10-12	10-12	9-11	8-10	6-8
3 зона, °C	8-10	8-10	8-10	6-8	4-6
4 зона, °C	8-10	8-10	8-8	4-6	4-6
5 зона, °C	8-10	8-10	4-6	2-4	2-4
6 зона, °C	8-8	6-8	4-6	2-4	1-3



● Температурные зоны

- угольному фильтру, который обеспечивает необходимую влажность воздуха (для хранения вина в бутылках идеально – от 50% до 80%) внутри шкафа и удаляет неприятные запахи;
- специальным полкам, изготовленным из натурального дуба, позволяющим разместить до 105 бутылок в шкафу и подчеркивающим премиальность экспонируемого товара и самого предприятия;
- освещению светодиодными лампами. Светодиодные лампы долговечны и устойчивы к смене температуры. Они потребляют на 80% меньше электроэнергии по сравнению с обычными лампами, не излучают ультрафиолетовые и инфракрасные лучи, кроме того, в них не содержится ртути;
- специальному покрытию стекла двери, защищающему содержимое шкафа от воздействия ультрафиолетовых лучей.

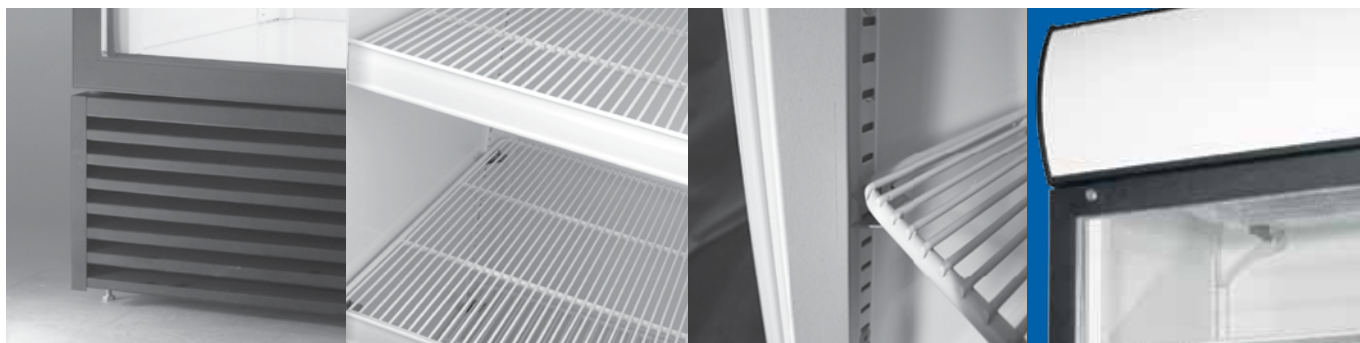


Модель	DW135-Eco
Диапазон рабочих температур, °C	+1...+14°
Объем, л	350
Габаритные размеры, мм	600x600x1730
Условия окружающей среды (t, °C, вл-сть, %)	до +32/до 60
Тип охлаждения	статический
Хладагент	R600a
Расположение агрегата	внизу шкафа
Тип терморегулятора	термостат
Тип оттайки	автоматическая с системой испарения конденсата
Система электропитания, В/Гц	230/50
Потребляемая мощность, Вт, не более	150
Расход электроэнергии за сутки, кВт/ч, не более	0,93
Материал полок	натуральный дуб
Допустимая нагрузка на полку, кг	50
Размер полки, мм	520 x 361
Кол-во полок	5+1
Шаг установки полок, мм	100
Подсветка	горизонтальная
Тип ламп	LED
Замок	+
Вместимость бутылок вина типа "Бордо", шт	105

Логистическая информация: DW135-Eco   

ХОЛОДИЛЬНЫЕ ШКАФЫ СО СТЕКЛЯННЫМИ ДВЕРЬМИ POLAIR Professionale

POLAIR
impianti professionali di refrigerazione



Холодильные шкафы POLAIR Professionale – высокотехнологичное оборудование, доступное в различных исполнениях с широким выбором опций и аксессуаров*.

Холодильные шкафы POLAIR Professionale рассчитаны на работу при температуре окружающей среды от +12°C до +40°C – в помещениях и на открытом воздухе.

При использовании опции «Зима-Лето» надежно работают на уличных площадках торговли и общепита при температуре от -30°C до +40°C.

Холодильные шкафы POLAIR Professionale оснащаются по выбору заказчика двумя видами высокоэффективных динамических систем охлаждения:

- традиционного типа;
- инновационной кассетной.

Агрегат размещен внизу шкафов, за съемной защитной панелью, установлен на направляющие и легко выдвигается для обслуживания.

В качестве хладагента применяются озонобезопасный R134a или экологичный R290 (пропан).

Терморегулятор предлагается на выбор в двух вариантах:

- механический термостат;
- энергосберегающие контроллеры с широким диапазоном функций и возможностей.

Цельнозаливной корпус из стали с полимерным покрытием (снаружи и изнутри) гарантирует:

- оптимальную термоизоляцию;
- жесткость и прочность конструкции;
- долговечность;
- устойчивость к механическим повреждениям.

Двери со стеклопакетами

- открываются более чем на 180°;
- разборные алюминиевые рамы удобны для замены стеклопакетов;
- двери оснащены эластичным уплотнителем из ПВХ с магнитной вставкой;
- имеют механизм автоматического закрывания с фиксатором положения.

Вертикальная внутренняя подсветка

- гарантирует равномерное освещение товара на всех полках шкафов;
- предлагается на выбор - люминесцентными или светодиодными лампами.

Верхняя информационная панель-канале с подсветкой – дополнительный способ привлечь внимание к представленным напиткам, сделать акцент на бренде, увеличить продажи.

Полки выдерживают распределенную нагрузку до 60 кг.
Устанавливаются с шагом 12,5 мм.

Изготовлены из оцинкованной проволоки с полимерным покрытием.

Шкафы оснащены 2 регулируемыми по высоте ножками и 2 колесиками для удобного перемещения.
По желанию покупателя возможна установка только ножек или только колес.

*Шкафы изготавливаются на заказ. Минимальная партия определяется индивидуально, но не может быть меньше 50 шт.

Доступные опции и аксессуары



Ценовые рейки.

Окраска корпуса в любой цвет по выбору заказчика.

Брендинг (персонализация) шкафов эко-пленкой с высококачественной печатью, устойчивой к воздействию атмосферных осадков, ультрафиолетовых лучей и пр.:

- боковых панелей;
- канале;
- дверей;
- ценовых реек.



«Зима-Лето» - возможность поддерживать положительные температуры внутри шкафа при отрицательных (до -30°C) – снаружи.

Механический замок.

Электромеханический замок с пультом дистанционного управления.



Антивандальный защитный экран – защита дверей и содержимого шкафов от несанкционированного доступа, повреждений и утрат при установке шкафов на улице. Крепится непосредственно на корпус шкафа при помощи специальных кронштейнов, комплектуется замками.

Антивандальный защитный комплекс (АВЗ) – защита дверей и содержимого шкафов при установке на открытых площадках торговли и общепита. Самонесущая конструкция повышенной прочности. Защищает не только двери и содержимое, но и предохраняет корпус самого шкафа. Запатентованная разработка специалистов «ПОЛАИР».



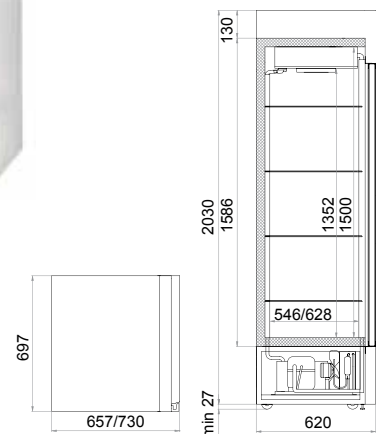
ХОЛОДИЛЬНЫЕ ШКАФЫ СО СТЕКЛЯННЫМИ ДВЕРЬМИ POLAIR Professionale

POLAIR
impianti professionali di refrigerazione

Модель	BC105	BC106
Диапазон рабочих температур, °C	0...+6,5/+1...+12	
Объем, л	500	600
Габаритные размеры, мм	697x657x2070	697x730x2070
Толщина стенки корпуса, мм	43	43
Условия окружающей среды (t, °C./вл-сть, %)	от -30* до +40/до 80	
Тип охлаждения	динамический	
Хладагент	R134a или R290	
Расположение агрегата	нижнее	
Терморегулятор	механический термостат или эл.блок	
Тип оттайки	автоматическая с системой испарения конденсата	
Система электропитания, В/Гц	230/50	
Потребляемая мощность, Вт, не более **	500	
Расход электроэнергии за сутки, кВт/ч, не более **	5	5,5
Допустимая нагрузка на полку, кг	60	
Размер полки, мм	595x455	595x536
Шаг установки полок, мм	12,5	
Подсветка	вертикальная	
Канале с подсветкой	+	
Кол-во бутылок 0,5 л по ширине 1 полки (Facing), шт	7	8
Кол-во бутылок 0,5 л по глубине 1 полки, шт	7	8
Вместимость бутылок 0,5 л, шт	280	320



BC105, BC106

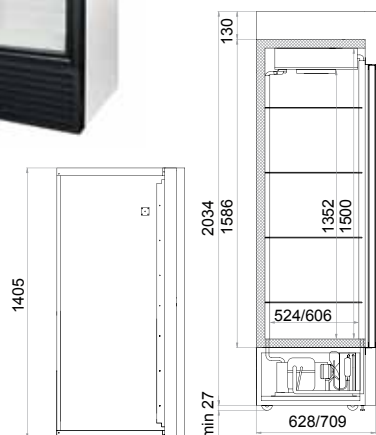


Логистическая информация: BC105 BC106

Модель	BC110Sd	BC112Sd
Диапазон рабочих температур, °C	0...+6,5/+1...+12	
Объем, л	1000	1200
Габаритные размеры, мм	1405x627x2060	1405x709x2060
Толщина стенки корпуса, мм	43	
Условия окружающей среды (t, °C./вл-сть, %)	от -30* до +40/до 80	
Тип охлаждения	динамический	
Хладагент	R134a или R290	
Расположение агрегата	нижнее	
Терморегулятор	механический термостат или эл.блок	
Тип оттайки	автоматическая с системой испарения конденсата	
Система электропитания, В/Гц	230/50	
Потребляемая мощность, Вт, не более **	850	
Расход электроэнергии за сутки, кВт/ч, не более **	6,5	7
Допустимая нагрузка на полку, кг	60	
Размер полки, мм	645x455	645x536
Шаг установки полок, мм	12,5	
Подсветка	вертикальная	
Канале с подсветкой	+	
Кол-во бутылок 0,5 л по ширине 1 полки (Facing), шт	18	18
Кол-во бутылок 0,5 л по глубине 1 полки, шт	7	8
Вместимость бутылок 0,5 л, шт	630	720



**BC110Sd,
BC112Sd**



* При использовании опции «Зима-Лето»

** Значения характеристик зависят от состава холодильной системы и комплектации шкафов, которые определяются индивидуально

*** Вместимость в фуру шкафов в уличной комплектации с антивандальным защитным комплексом АВ3

Логистическая информация: BC110 BC112



**МОРОЗИЛЬНЫЕ
ЛАРИ**



Морозильные лари POLAIR разработаны специалистами итальянской инженеринговой компании и выпускаются на линии итальянского производства способом конвейерной сборки.

Морозильные лари POLAIR относятся к климатическому классу 4+ – уверенно работают в помещениях и на открытых площадках* торговли и общепита при температуре окружающей среды до +35°C.

Диапазон рабочих температур от -25°C до -18°C.

Толщина термоизолирующих стенок корпусов ларей POLAIR составляет 70 мм.



Морозильные лари POLAIR оснащены профессиональной холодильной системой с:

- надежным герметичным компрессором от ведущих европейских производителей;
- алюминиевым змеевиком-испарителем;
- медно-алюминиевой конденсаторной батареей, обдуваемой вентилятором.

В качестве терморегуляторов применен механический термостат.

В качестве хладагентов – озонобезопасные R404A и R134a, на заказ – экологичный R290 (пропан).



Все лари в стандартном исполнении оснащены термометром, позволяющим контролировать температуру. Датчик размещен в верхней, самой теплой точке ларя.

Обшивки морозильных ларей POLAIR изготовлены из оцинкованной стали с полимерным покрытием – снаружи и внутри. Такое решение гарантирует:

- механическую прочность ларей;
- долговечность;
- надежное противодействие коррозии;
- высокое качество с точки зрения мерчендайзинга;
- обширные возможности персонализации ларей – окраски корпусов ларей в любой цвет как снаружи, так и изнутри.

Для удобства гигиенического ухода все лари имеют в дне отверстие, которое в режиме работы закрывается заглушкой.

Морозильные лари POLAIR представлены полным модельным рядом объемом от 200 до 532 литров:

- со стеклянными раздвижными створками – для демонстрации и продажи замороженных продуктов;
- с глухими крышками – для хранения и замораживания небольших объемов продуктов.

Морозильные лари POLAIR со стеклянными раздвижными створками выпускаются:

- с плоскими стеклами;
- с изогнутыми стеклами.

Ассортимент ларей POLAIR с глухими поднимающимися крышками включает:

- лари с крышками из оцинкованной стали с полимерным покрытием;
- лари с крышками из нержавеющей стали.



Для удобства выбора морозильные лари POLAIR разделены на серии:

- все лари со стеклянными створками и лари с глухими крышками из оцинкованной стали с полимерным покрытием относятся к серии **POLAR Standard**.
- лари с глухими крышками, изготовленными из нержавеющей стали, относятся к серии **POLAIR Grande**.

* Лари должны быть защищены от воздействия атмосферных осадков и прямых солнечных лучей.

Наименование модели	Объем, л	Температурный режим, °C	Климатический класс	Габаритные размеры, мм	Материал обшивок корпуса	
					Снаружи	Изнутри
POLAIR Standard						
Морозильные лари с плоскими стеклами						
DF120SF-S	215	-25...-18	4+	790x630x912	оцинкованная сталь с полимерным покрытием	оцинкованная сталь с полимерным покрытием
DF130SF-S	320	-25...-18	4+	1070x630x912		
DF140SF-S	426	-25...-18	4+	1350x630x912		
DF150SF-S	532	-25...-18	4+	1630x630x912		
Морозильные лари с изогнутыми стеклами						
DF120SC-S	159	-25...-18	4+	790x630x853	оцинкованная сталь с полимерным покрытием	оцинкованная сталь с полимерным покрытием
DF130SC-S	241	-25...-18	4+	1070x630x853		
DF140SC-S	323	-25...-18	4+	1350x630x853		
DF150SC-S	405	-25...-18	4+	1630x630x853		
Морозильные лари с глухими крышками из оцинкованной стали с полимерным покрытием						
SF120LF-S	197	-25...-18	4+	790x722x880	оцинкованная сталь с полимерным покрытием	оцинкованная сталь с полимерным покрытием или пищевой алюминий
SF130LF-S	295	-25...-18	4+	1070x722x880		
SF140LF-S	393	-25...-18	4+	1350x722x880		
SF150LF-S	491	-25...-18	4+	1630x722x880		
POLAIR Grande						
Морозильные лари с глухими крышками из нержавеющей стали						
SF120LF-G	197	-25...-18	4+	790x722x880	оцинкованная сталь с полимерным покрытием	оцинкованная сталь с полимерным покрытием или пищевой алюминий
SF130LF-G	295	-25...-18	4+	1070x722x880		
SF140LF-G	393	-25...-18	4+	1350x722x880		
SF150LF-G	491	-25...-18	4+	1630x722x880		

Схема условных обозначений ларей

SF150LF-S

1234567

1234567

- 1** - назначение ларя, где:
S - ларь для хранения продуктов
D - ларь для демонстрации и продажи продуктов
- 2** - температурный режим ларя, где:
F - морозильный ларь
- 3** - количество отделений в ларе, где:
1 - ларь с одним отделением
- 4** - объем ларя в декалитрах, где:
20 - внутренний объем ларя 200 литров
30 - внутренний объем ларя 300 литров
40 - внутренний объем ларя 400 литров
50 - внутренний объем ларя 500 литров
- 5** - тип крышек ларя, где:
L - поднимающаяся крышка ларя
S - раздвижные крышки
- 6** - вид крышек ларя, где:
F - плоские
C - изогнутые
- 7** - серия ларя, где:
S - серия Standard
G - серия Grande

МОРОЗИЛЬНЫЕ ЛАРИ POLAIR Standard С ПЛОСКИМИ СТЕКЛАМИ

POLAIR
impianti professionali di refrigerazione

Диапазон рабочих температур от -25°C до -18°C .

Климатический класс 4+ – лари рассчитаны на работу при температуре окружающего воздуха до $+35^{\circ}\text{C}$.

Профессиональная система охлаждения

С алюминиевым змеевиком-испарителем
Медно-алюминиевой конденсаторной батареей, обдуваемой вентилятором

Надежная термоизоляция

Толщина стенки корпуса 70 мм
Термоизолирующий материал - пенополиуретан

Комплектующие от самых надежных поставщиков

Сквозной контроль качества

Тестирование на всех этапах изготовления
Полный цикл приемо-сдаточных испытаний

Уверенная работа
морозильных ларей
POLAIR
при температуре
окружающей среды
до $+35^{\circ}\text{C}$

Надежное поддержание
рабочей температуры
от -25°C до -18°C



Обшивки ларей POLAIR из оцинкованной стали с полимерным покрытием обеспечивают:

- механическую прочность и долговечность;
- высокие антирокозийные свойства;
- привлекательный внешний вид;
- высокое качество представления товара.



Стекла ларей POLAIR:

- закаленные, прочные, а если разбиваются, то в безопасную крошку;
- имеют низкоэмиссионное покрытие, обладают теплоотражающими свойствами, гарантируют надежное хранение продуктов, экономию электроэнергии и прозрачность стекол во всех режимах работы.

Ручки:

- эргономичны;
- удобны.

Рамы:

- усиленные, термоформованные из АБС-пластика различных цветов;
- защищают корпус и стекла;
- придают ларям привлекательный и индивидуальный внешний вид.



Двойные поворотные колеса:

- позволяют легко перемещать лари;
- надежны и долговечны;
- не оставляют следов на полу.

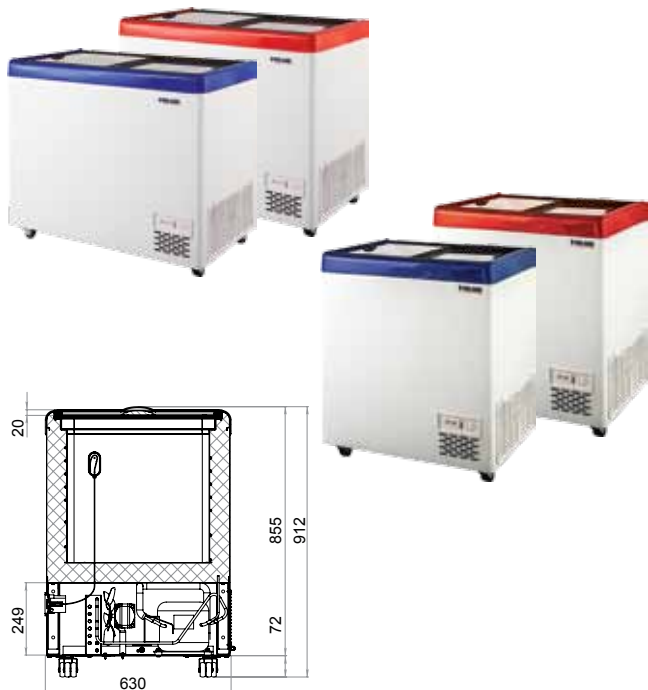
Широкие возможности персонализации:

- брендирование пленкой;
- брендирование в технике шелкографии;
- окраска корпусов в любой цвет;
- широкий ассортимент рам различных цветов, от привычных до экзотических.



Для удобства гигиенического ухода все лари имеют в дне отверстие, которое в режиме работы закрывается заглушкой.

DF120SF-S, DF130SF-S



Модель	DF120SF-S	DF130SF-S
Диапазон рабочих температур, °C		-25...-18
Объем, л	215	320
Габаритные размеры, мм	790x630x912	1070x630x912
Толщина стенки корпуса, мм		70
Климатический класс		4+
Температура окружающей среды, °C		до +35
Тип охлаждения		статический
Хладагент		R404A
Тип испарителя		змеевик
Материал испарителя		алюминий
Тип конденсатора		батарея
Материал конденсатора		медь и алюминий
Наличие вентилятора у конденсатора		+
Терморегулятор		термостат
Тип оттайки		принудительная
Система электропитания, В/Гц		230/50
Потребляемая мощность, Вт, не более	200	240
Расход электроэнергии за сутки, кВт/ч, не более	3	3,6
Термометр		+
Колеса		двойные поворотные, d 50мм
Корзины		опция
Максимальное кол-во корзин	2	4
Замок		опция

Логистическая информация: DF120SF-S DF130SF-S

DF140SF-S, DF150SF-S



Модель	DF140SF-S	DF150SF-S
Диапазон рабочих температур, °C		-25...-18
Объем, л	426	532
Габаритные размеры, мм	1350x630x912	1630x630x912
Толщина стенки корпуса, мм		70
Климатический класс		4+
Температура окружающей среды, °C		до +35
Тип охлаждения		статический
Хладагент		R404A
Тип испарителя		змеевик
Материал испарителя		алюминий
Тип конденсатора		батарея
Материал конденсатора		медь и алюминий
Наличие вентилятора у конденсатора		+
Терморегулятор		термостат
Тип оттайки		принудительная
Система электропитания, В/Гц		230/50
Потребляемая мощность, Вт, не более	300	310
Расход электроэнергии за сутки, кВт/ч, не более	4,5	4,6
Термометр		+
Колеса		двойные поворотные, d 50мм
Корзины		опция
Максимальное кол-во корзин	5	6
Замок		опция

Логистическая информация: DF140SF-S DF150SF-S

МОРОЗИЛЬНЫЕ ЛАРИ POLAIR Standard С ИЗОГНУТЫМИ СТЕКЛАМИ

POLAIR
impianti professionali di refrigerazione

Диапазон рабочих температур от -25°C до -18°C .

Климатический класс 4+ – Лари рассчитаны на работу при температуре окружающего воздуха до $+35^{\circ}\text{C}$.

Эффективная холодильная система

Надежная термоизоляция ларей POLAIR

- Обеспечена толщиной стенок корпуса 70 мм
- Применением пенополиуретана в качестве термоизолирующего материала

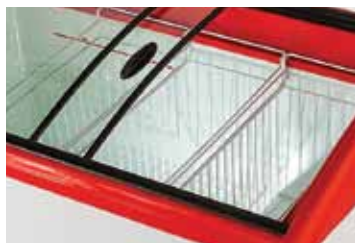
Преимущества ларей POLAIR

- Качественное хранение замороженных продуктов при стабильном поддержании заданной температуры
- Уверенная работа при высоких внешних температурах
- Экономичность энергопотребления
- Отсутствие нагрева стенок при работе
- Неуязвимость конденсатора к внешним механическим повреждениям



Морозильные лари POLAIR с изогнутыми стеклами были разработаны специально для производителей замороженных продуктов и мороженого с учетом их требований и пожеланий:

- лари обеспечивают высокое качество экспозиции и хранения товара;
- рассчитаны на работу в жестких климатических условиях;
- готовы к использованию на открытых площадках торговли и общепита*;
- имеют широкие возможности персонализации;
- термостат перенесен в агрегатный отсек для защиты температурных установок и для улучшения восприятия нанесенного на ларь рисунка;
- для контроля рабочей температуры все лари оснащены термометрами;
- двойные поворотные колеса не оставляют следов на полу и позволяют легко перемещать лари.



Обшивки корпусов ларей – снаружи и изнутри – изготовлены из оцинкованной стали с полимерным покрытием, что гарантирует:

- высокую коррозионную стойкость;
- долговечность ларей;
- отменное качество экспозиции.



Рамы ларей изготовлены из АБС-пластика различных цветов по выбору заказчика, обеспечивая:

- защиту корпуса и стекол от повреждений;
- привлекательный и индивидуальный внешний вид.

Элегантные изогнутые закаленные стекла ларей:

- обладают повышенной прочностью, а если разбиваются, то в безопасную крошку;
- имеют низкоэмиссионное теплоотражающее покрытие, защищающее продукты от влияния внешних температур, сберегающее электроэнергию и сохраняющее стекла прозрачными во всех режимах работы.

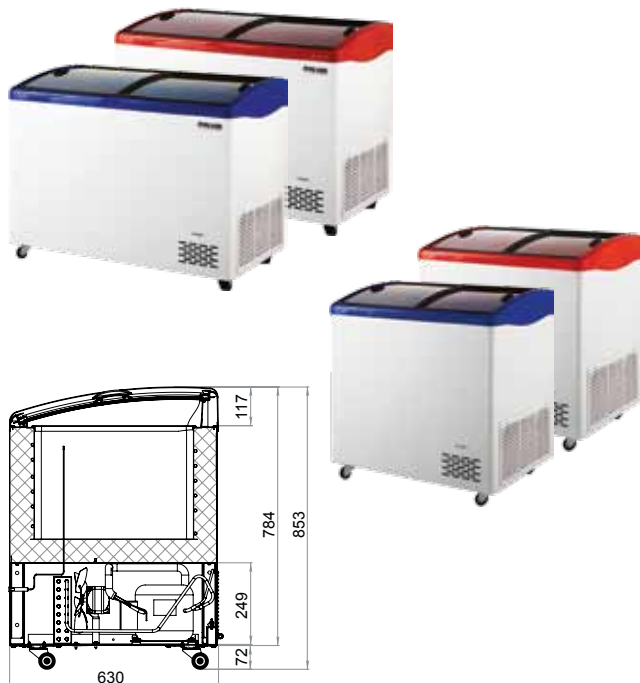


Лари брендируются в техниках нанесения рисунков устойчивыми к атмосферным воздействиям красками на высококачественную эко-пленку или шелкографию.

Морозильные лари POLAIR с изогнутыми стеклами могут быть изготовлены на заказ с учетом дополнительных требований к характеристикам, комплектации и внешнему виду.

* Лари должны быть защищены от воздействия атмосферных осадков и прямых солнечных лучей.

DF120SC-S, DF130SC-S



Модель	DF120SC-S	DF130SC-S
Диапазон рабочих температур, °C	-25...-18	
Объем, л	159	241
Габаритные размеры, мм	790x630x853	1070x630x853
Толщина стенки корпуса, мм	70	
Климатический класс	4+	
Температура окружающей среды (°C)	до +35	
Тип охлаждения	статический	
Хладагент	R404A	
Тип испарителя	змеевик	
Материал испарителя	алюминий	
Тип конденсатора	батарея	
Материал конденсатора	медь и алюминий	
Наличие вентилятора у конденсатора	+	
Терморегулятор	термостат	
Тип оттайки	принудительная	
Система электропитания, В/Гц	230/50	
Потребляемая мощность, Вт, не более	220	235
Расход электроэнергии за сутки, кВт/ч, не более	3,3	3,5
Термометр	+	
Колеса	двойные поворотные, d 50мм	
Корзины	опция	
Максимальное кол-во корзин	2	4
Замок	опция	

Логистическая информация: DF120SC-S DF130SC-S

DF140SC-S, DF150SC-S



Модель	DF140SC-S	DF150SC-S
Диапазон рабочих температур, °C	-25...-18	
Объем, л	426	532
Габаритные размеры, мм	1350x630x853	1630x630x853
Толщина стенки корпуса, мм	70	
Климатический класс	4+	
Температура окружающей среды (°C)	до +35	
Тип охлаждения	статический	
Хладагент	R404A	
Тип испарителя	змеевик	
Материал испарителя	алюминий	
Тип конденсатора	батарея	
Материал конденсатора	медь и алюминий	
Наличие вентилятора у конденсатора	+	
Терморегулятор	термостат	
Тип оттайки	принудительная	
Система электропитания, В/Гц	230/50	
Потребляемая мощность, Вт, не более	280	235
Расход электроэнергии за сутки, кВт/ч, не более	4,2	5,1
Термометр	+	
Колеса	двойные поворотные, d 50мм	
Корзины	опция	
Максимальное кол-во корзин	5	6
Замок	опция	

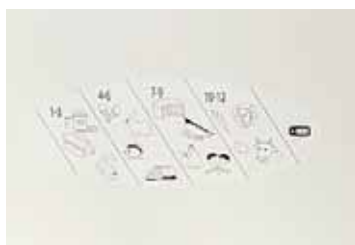
Логистическая информация: DF140SC-S DF150SC-S

МОРОЗИЛЬНЫЕ ЛАРИ POLAIR С ГЛУХИМИ КРЫШКАМИ

POLAIR
impianti professionali di refrigerazione

Диапазон рабочих температур от -25°C до -18°C.

Климатический класс 4+ – лари рассчитаны на работу при температуре окружающего воздуха до +35°C.



Профессиональная система охлаждения с:

- компрессорами ведущих европейских производителей;
- медно-алюминиевой конденсаторной батареей, обдуваемой вентилятором;
- алюминиевым змеевиком-испарителем;
- комплектующими от самых надежных поставщиков.



Корпус толщиной 70 мм с надежной термоизоляцией (пенополиуретаном).

Обшивки корпуса изготовлены:

- внешние – из стали с полимерным покрытием;
- внутренние – из оцинкованной стали с полимерным покрытием или из пищевого алюминия.



Внешние обшивки крышек выполнены:

- из стали с полимерным покрытием – лари серии POLAIR Standard;
- из нержавеющей стали – лари серии POLAIR Grande;
- изнутри крышки отделаны практичным и гигиеничным пластиком.



Морозильные лари POLAIR с глухими крышками имеют:

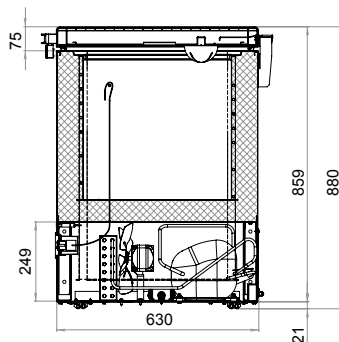
- функцию быстрой заморозки небольших объемов продуктов;
- электронный блок или контрольную панель с:
 - термостатом,
 - термометром,
 - кнопкой быстрой заморозки,
 - лампами работы и тревоги;
- корзину;
- замок;
- удобную ручку;
- ролики для легкого перемещения ларя.



Морозильные лари POLAIR Standard применяют для хранения запаса замороженных продуктов в залах и подсобных помещениях предприятий торговли и общественного питания, в пекарнях, цехах переработки, на пищевых производствах и т.п.

Морозильные лари POLAIR Grande используют для хранения запаса продуктов, в качестве временного рабочего стола (крышка выполнена из нержавеющей стали AISI 304), а также для создания стилистического единства и акцента на премиальности предприятия.

SF120LF-S, SF130LF-S



Модель	SF120LF-S	SF130LF-S
Диапазон рабочих температур, °C	-25...-18	
Объем, л	197	295
Габаритные размеры, мм	790x722x880	1070x722x880
Толщина стенки корпуса, мм	70	
Климатический класс	4+	
Температура окружающей среды (°C)	до +35	
Тип охлаждения	статический	
Хладагент	R404A или R134a	
Тип испарителя	змеевик	
Материал испарителя	алюминий	
Тип конденсатора	батарея	
Материал конденсатора	медь и алюминий	
Наличие вентилятора у конденсатора	+	
Терморегулятор	термостат/эл. блок	
Тип оттайки	принудительная	
Система электропитания, В/Гц	230/50	
Потребляемая мощность, Вт, не более	152	160
Расход электроэнергии за сутки, кВт/ч, не более	1,5	1,6
Функция быстрой заморозки небольших объемов продуктов	+	
Термометр	+	
Ролики	+	
Корзины в комплекте, шт	1	1
Максимальное кол-во корзин	3	4
Замок	+	



Логистическая информация: SF120LF-S



SF130LF-S



* при изготовлении внутренних обшивок из оцинкованной стали с полимерным покрытием/из пищевого алюминия

SF140LF-S, SF150LF-S



Модель	SF140LF-S	SF150LF-S
Диапазон рабочих температур, °C	-25...-18	
Объем, л	393	491
Габаритные размеры, мм	1350x722x880	1630x722x880
Толщина стенки корпуса, мм	70	
Климатический класс	4+	
Температура окружающей среды (°C)	до +35	
Тип охлаждения	статический	
Хладагент	R404A или R134a	
Тип испарителя	змеевик	
Материал испарителя	алюминий	
Тип конденсатора	батарея	
Материал конденсатора	медь и алюминий	
Наличие вентилятора у конденсатора	+	
Терморегулятор	термостат/эл. блок	
Тип оттайки	принудительная	
Система электропитания, В/Гц	230/50	
Потребляемая мощность, Вт, не более	179	197
Расход электроэнергии за сутки, кВт/ч, не более	1,8	2
Функция быстрой заморозки небольших объемов продуктов	+	
Термометр	+	
Ролики	+	
Корзины в комплекте, шт	1	1
Максимальное кол-во корзин	5	7
Замок	+	



Логистическая информация: SF140LF-S



SF150LF-S



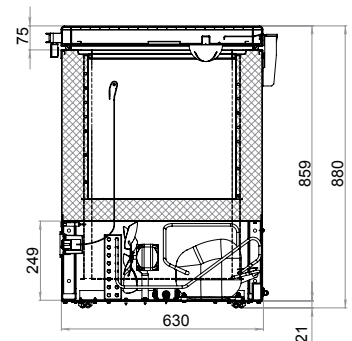
* при изготовлении внутренних обшивок из оцинкованной стали с полимерным покрытием/из пищевого алюминия

МОРОЗИЛЬНЫЕ ЛАРИ POLAIR Grande С ГЛУХИМИ КРЫШКАМИ

POLAIR
impianti professionali di refrigerazione

SF120LF-G, SF130LF-G

Модель	SF120LF-G	SF130LF-G
Материал внешних обшивок крышки	нержавеющая сталь AISI 304	
Диапазон рабочих температур, °C	-25...-18	
Объем, л	197	295
Габаритные размеры, мм	790x722x880	1070x722x880
Толщина стенки корпуса, мм	70	
Климатический класс	4+	
Температура окружающей среды (°C)	до +35	
Тип охлаждения	статический	
Хладагент	R404A или R134a	
Тип испарителя	змеевик	
Материал испарителя	алюминий	
Тип конденсатора	батарея	
Материал конденсатора	медь и алюминий	
Наличие вентилятора у конденсатора	+	
Терморегулятор	термостат/эл. блок	
Тип оттайки	принудительная	
Система электропитания, В/Гц	230/50	
Потребляемая мощность, Вт, не более	152	160
Расход электроэнергии за сутки, кВт/ч, не более	1,5	1,6
Функция быстрой заморозки небольших объемов продуктов	+	
Термометр	+	
Ролики	+	
Корзины в комплекте, шт	1	
Максимальное кол-во корзин	3	4
Замок	+	



Логистическая информация: SF120LF-G SF130LF-G

* при изготовлении внутренних обшивок из оцинкованной стали с полимерным покрытием/из пищевого алюминия

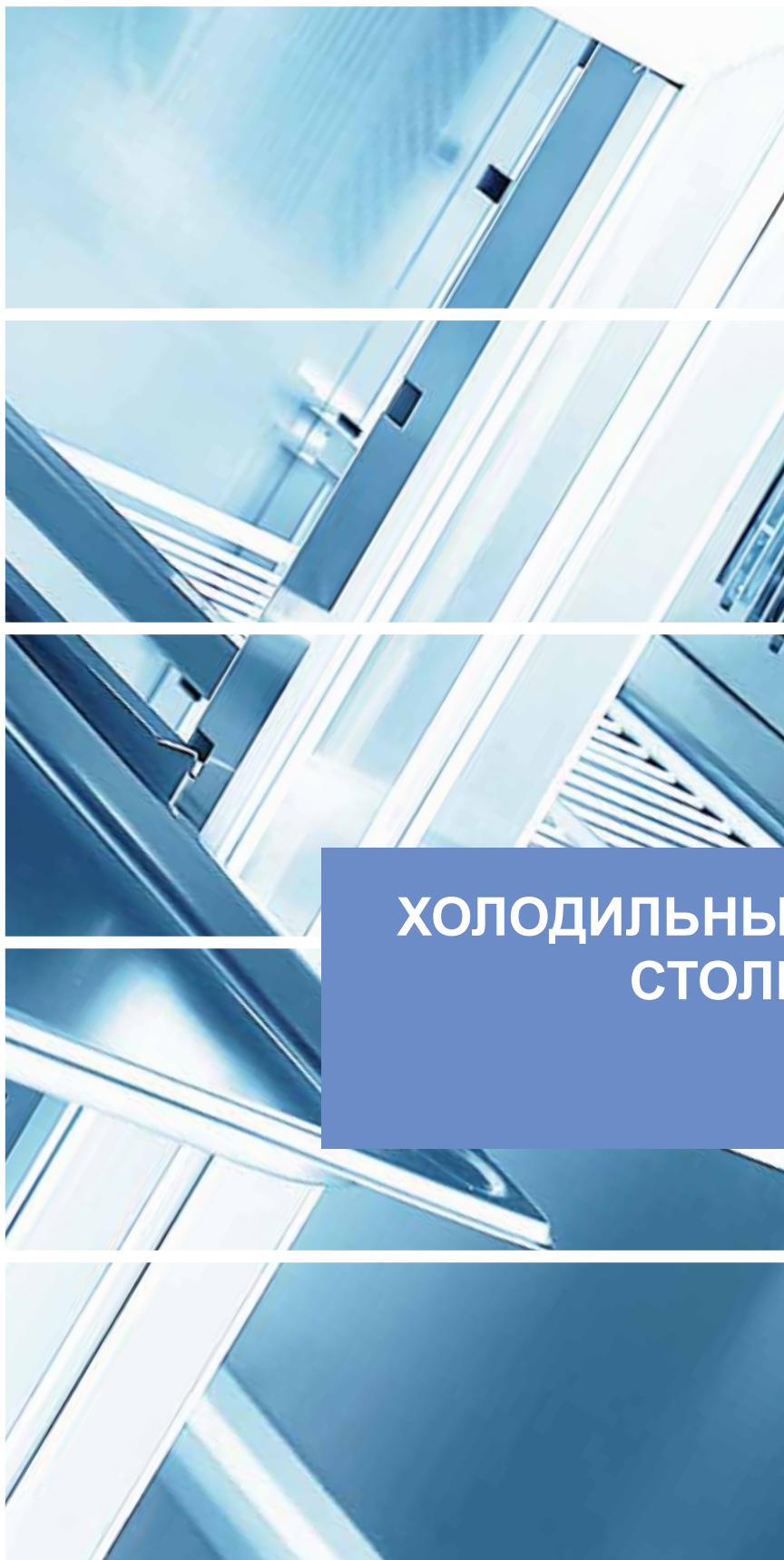
SF140LF-G, SF150LF-G

Модель	SF140LF-G	SF150LF-G
Материал внешних обшивок крышки	нержавеющая сталь AISI 304	
Диапазон рабочих температур, °C	-25...-18	
Объем, л	393	491
Габаритные размеры, мм	1350x722x880	1630x722x880
Толщина стенки корпуса, мм	70	
Климатический класс	4+	
Температура окружающей среды (°C)	до +35	
Тип охлаждения	статический	
Хладагент	R404A или R134a	
Тип испарителя	змеевик	
Материал испарителя	алюминий	
Тип конденсатора	батарея	
Материал конденсатора	медь и алюминий	
Наличие вентилятора у конденсатора	+	
Терморегулятор	термостат/эл. блок	
Тип оттайки	принудительная	
Система электропитания, В/Гц	230/50	
Потребляемая мощность, Вт, не более	179	197
Расход электроэнергии за сутки, кВт/ч, не более	1,8	2
Функция быстрой заморозки небольших объемов продуктов	+	
Термометр	+	
Ролики	+	
Корзины в комплекте, шт	1	
Максимальное кол-во корзин	5	7
Замок	+	



Логистическая информация: SF140LF-G SF150LF-G

* при изготовлении внутренних обшивок из оцинкованной стали с полимерным покрытием/из пищевого алюминия



**ХОЛОДИЛЬНЫЕ
СТОЛЫ**



Холодильные столы POLAIR – универсальное оборудование, совмещающее функции холодильного шкафа и полноценного рабочего стола.

- Холодильные столы POLAIR позволяют рационально использовать производственные площади, оптимизировать работу персонала, сократить расходы на электроэнергию.
- Холодильные столы POLAIR компактны и вместительны.
- Конструкция корпуса позволяет все охлаждаемое пространство использовать для хранения продуктов – в нем отсутствуют зазоры и пустоты между дверьми.
- Столы глубиной 700 мм гастронормированы – в них вместо полок можно размещать GN 1/1.
- Все элементы холодильной системы вынесены за пределы охлаждаемого отсека в агрегатный.
- Высокоэффективный агрегат представляет собой двухуровневую модульную конструкцию, полностью выдвигаемую для удобства обслуживания.

Холодильные столы POLAIR рассчитаны на работу при температуре окружающей среды до +43°C. Диапазон рабочих температур от -2°C до +10°C.

- Электронный блок управления позволяет точно задать необходимую температуру, контролировать ее поддержание, управлять настройками, при необходимости - диагностировать холодильную систему.
- Столы имеют цельнозаливные пенополиуретаном корпуса и двери, гарантирующие отменную термоизоляцию, прочность и герметичность столов.
- Стандартизированные габаритные размеры столов позволяют встроить их в единые производственные линии предприятий торговли и общепита.
- Столы эргономичны и безопасны – они не имеют выступающих за пределы столешницы элементов.
- Ручки дверей столов удобны и гигиеничны.
- Двери имеют эластичный уплотнитель из ПВХ с магнитной вставкой.
- Ножки столов регулируются по высоте.

Столешницы всех холодильных столов POLAIR из нержавеющей стали AISI 304 (1,0 мм) толщиной 40 мм с бортом высотой 60 мм – полноценный рабочий стол.

Холодильные столы POLAIR выпускаются в 2-х линейках:

холодильные столы POLAIR Grande полностью изготовлены из нержавеющей стали AISI 304 – снаружи и изнутри (за исключением задней стенки);
холодильные столы POLAIR Standard – оснащены столешницей из нержавеющей стали AISI 304, обшивки корпуса изготовлены из стали с полимерным покрытием.

Продуманная конструкция столов с охлаждаемым отделением без пустот и зазоров

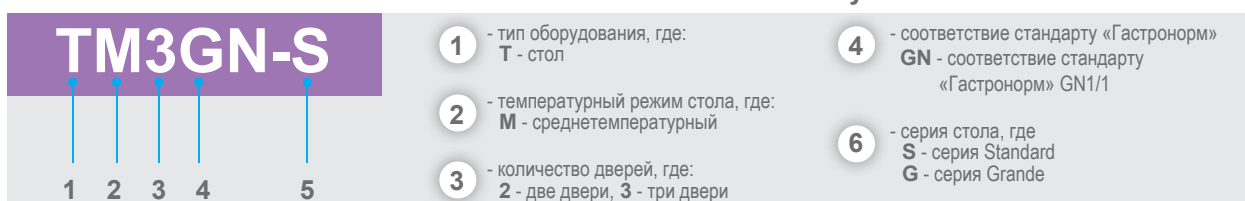
Высокотехнологичная модульная холодильная система, расположенная в компактном агрегатном отсеке

Рациональное использование производственных площадей

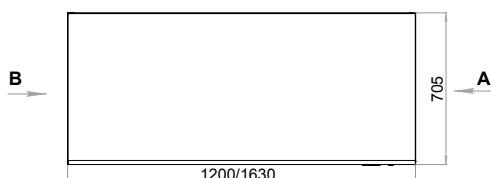
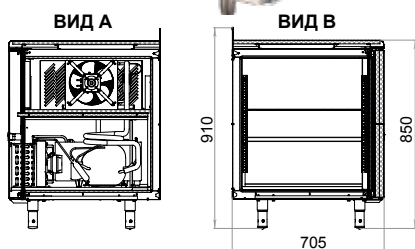
Оптимизация работы персонала

Экономичность с точки зрения энергопотребления

Схема условных обозначений столов



TM2GN-G, TM3GN-G

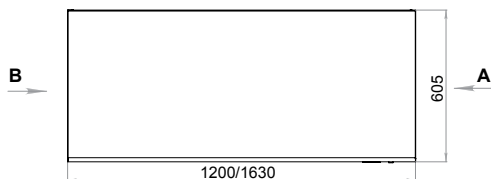
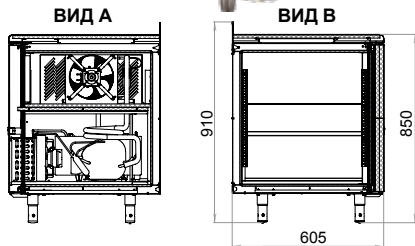


Логистическая информация: TM2GN-G

Модель	TM2GN-G	TM3GN-G
Кол-во дверей	2	3
Материал столешницы	нерж сталь AISI 304	
Материал обшивок корпуса (снаружи - за исключением задней стенки - и изнутри) и дверей	нерж сталь AISI 304	
Диапазон рабочих температур, °C	-2...+10	
Объем, л	320	475
Габаритные размеры, мм	1200x705x850/910	1630x705x850/910
Толщина стенки корпуса, мм	43	
Условия окружающей среды (t,°C,/вл-сть, %)	до +43/до 80	
Тип охлаждения	динамический	
Хладагент	R134a	
Терморегулятор	эл.блок	
Тип оттайки	автоматическая с системой испарения конденсата	
Система электропитания, В/Гц	230/50	
Потребляемая мощность, Вт, не более	350	
Тип полок	Gastronom GN 1/1	
Кол-во полок в комплекте	2	3
Толщина столешницы, мм	40	
Наличие борта	+	
Высота борта, мм	60	

TM3GN-G

TM2-G, TM3-G



Логистическая информация: TM2-G

Модель	TM2-G	TM3-G
Кол-во дверей	2	3
Материал столешницы	нерж сталь AISI 304	
Материал обшивок корпуса (снаружи - за исключением задней стенки - и изнутри) и дверей	нерж сталь AISI 304	
Диапазон рабочих температур, °C	-2...+10	
Объем, л	270	400
Габаритные размеры, мм	1200x605x850/910	1630x605x850/910
Толщина стенки корпуса, мм	43	
Условия окружающей среды (t,°C,/вл-сть, %)	до +43/до 80	
Тип охлаждения	динамический	
Хладагент	R134a	
Терморегулятор	эл.блок	
Тип оттайки	автоматическая с системой испарения конденсата	
Система электропитания, В/Гц	230/50	
Потребляемая мощность, Вт, не более	350	
Тип полок	обычные	
Кол-во полок в комплекте	2	3
Толщина столешницы, мм	40	
Наличие борта	+	
Высота борта, мм	60	

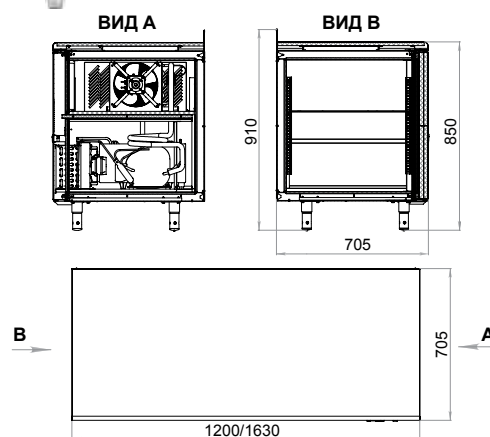
TM3-G

ХОЛОДИЛЬНЫЕ СТОЛЫ POLAIR Standard

POLAIR
impianti professionali di refrigerazione

Модель	TM2GN-S	TM3GN-S
Кол-во дверей	2	3
Материал столешницы	нерж сталь AISI 304	
Материал обшивки корпуса и дверей	сталь с полимерным покрытием	
Диапазон рабочих температур, °C	-2...+10	
Объем, л	320	475
Габаритные размеры, мм	1200x705x850/910	1630x705x850/910
Толщина стенки корпуса, мм	43	
Условия окружающей среды (t, °C, вл-сть, %)	до +43/до 80	
Тип охлаждения	динамический	
Хладагент	R134a	
Терморегулятор	эл.блок	
Тип оттайки	автоматическая с системой испарения конденсата	
Система электропитания, В/Гц	230/50	
Потребляемая мощность, Вт, не более	350	
Тип полок	Gastronorm GN 1/1	
Кол-во полок в комплекте	2	3
Толщина столешницы, мм	40	
Наличие борта	+	
Высота борта, мм	60	

TM2GN-S, TM3GN-S

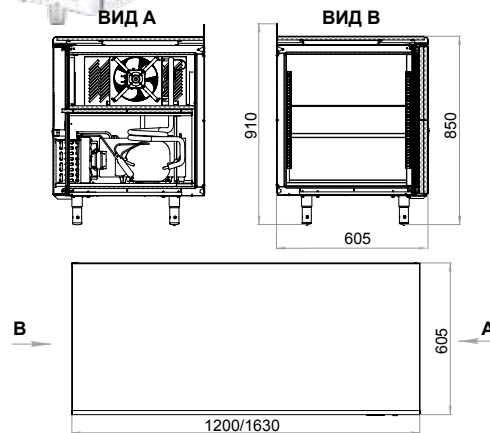


Логистическая информация: TM2GN-S

TM3GN-S

Модель	TM2-S	TM3-S
Кол-во дверей	2	3
Материал столешницы	нерж сталь AISI 304	
Материал обшивки корпуса и дверей	сталь с полимерным покрытием	
Диапазон рабочих температур, °C	-2...+10	
Объем, л	270	400
Габаритные размеры, мм	1200x605x850/910	1630x605x850/910
Толщина стенки корпуса, мм	43	
Условия окружающей среды (t, °C, вл-сть, %)	до +43/до 80	
Тип охлаждения	динамический	
Хладагент	R134a	
Терморегулятор	эл.блок	
Тип оттайки	автоматическая с системой испарения конденсата	
Система электропитания, В/Гц	230/50	
Потребляемая мощность, Вт, не более	350	
Тип полок	обычные	
Кол-во полок в комплекте	2	3
Толщина столешницы, мм	40	
Наличие борта	+	
Высота борта, мм	60	

TM2-S, TM3-S



Логистическая информация: TM2-S

TM3-S



**ХОЛОДИЛЬНЫЕ
МАШИНЫ**

Холодильные машины POLAIR представлены средне- и низкотемпературными моноблоками и сплит-системами. Предназначены для охлаждения, замораживания и поддержания необходимого температурного режима во внутреннем объеме холодильных камер.

Холодильные машины состоят из двух основных блоков: испарительный блок, который размещается внутри холодильной камеры, и конденсаторный – снаружи камеры.

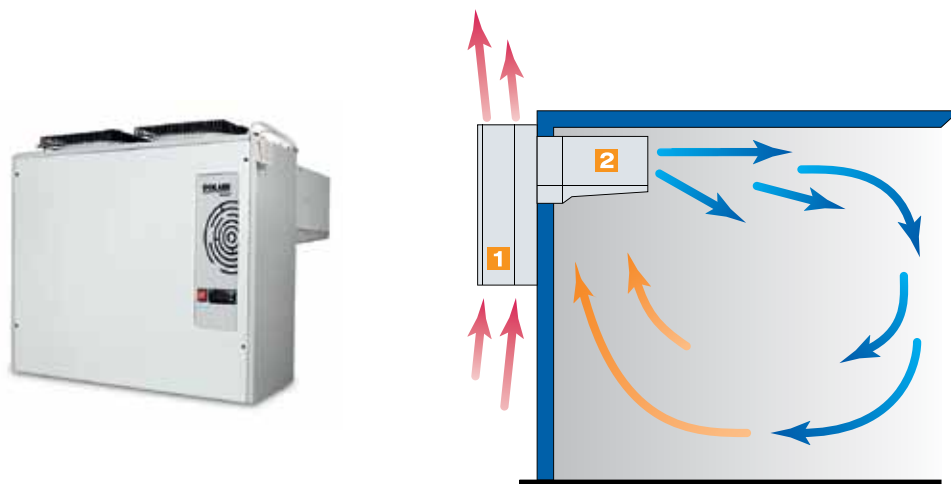
В наружном (1) блоке находятся:

- компрессор;
- медно-алюминиевый конденсатор;
- вентилятор обдува;
- фильтр-осушитель;
- электрический блок управления (для холодильных машин линии POLAIR Standard);
- ванночка сбора и выпаривания конденсата.

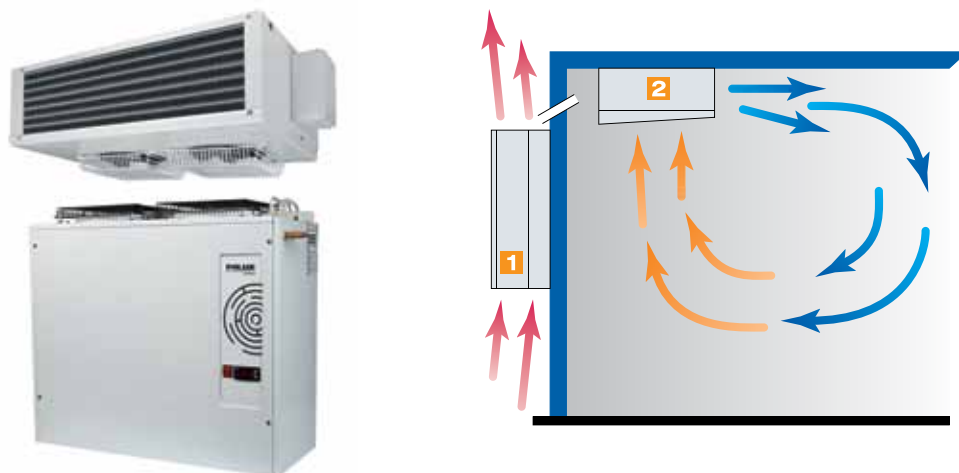
Во внутреннем (2):

- испаритель;
- вентилятор обдува;
- ТЭН оттайки испарителя;
- поддон сбора конденсата.

В моноблоке наружный и внутренний блоки соединены в единую конструкцию теплоизоляционной прокладкой из пенополиуретана. Моноблоки устанавливаются в верхней части стены холодильной камеры.



Сплит-система состоит из двух отдельных блоков, соединенных между собой медными трубками в теплоизоляции и кабелями питания и управления. Блоки сплит-системы можно размещать на некотором расстоянии друг от друга. Это позволяет использовать сплит-системы в случаях, когда толщина стен или размеры помещения, в котором находится холодильная камера, не позволяют установить моноблоки.





Основные конструктивные особенности холодильных машин POLAIR:

- все холодильные машины работают на озонобезопасном хладагенте **R404A**,
- в холодильных машинах используются **герметичные поршневые компрессоры**,
- в качестве дросселирующего устройства применяется **капиллярная трубка**,
- **оттайка** испарителя происходит **автоматически**. Конденсат поступает в ванночку сбора (в наружном блоке) по трубке, которая обогревается ПЭНом. Вода испаряется из ванночки благодаря теплу, выделяемому горячей трубкой нагнетания от компрессора,
- **электронные блоки управления** установлены на электрических щитах, поддерживают заданную температуру в охлаждаемом объеме, включают режим оттаивания испарителя и позволяют корректировать параметры работы холодильных машин.

Преимущества холодильных машин POLAIR:

- широкий модельный ряд;
- комплектующие самых надежных европейских производителей;
- корпус из оцинкованного металла с полимерным покрытием - надежная защита от коррозии и механических воздействий;
- компьютерное тестирование и контроль рабочих режимов каждой холодильной машины;
- легкость монтажа, подключения и эксплуатации;
- простота демонтажа и повторной установки;
- возможность использования холодильных машин в условиях повышенной запыленности;
- опция «Зимний комплект» – для эксплуатации моноблоков на улице (при температуре до -10°C);
- эффективная система оттаивания испарителя;
- равномерное распределение холодного воздуха по всему объему камеры;
- наличие прессостата высокого давления для трехфазных агрегатов;
- возможность подключения дополнительного оборудования: освещения камеры, обогрева дверного проема, клапана выравнивания давления (для низкотемпературных камер).

Схема условных обозначений моноблоков

MM 109-SF						
1	2	3	4	5	6	7
1	2	3	4	5	6	7

1 - тип холодильной машины, где:
M - моноблок

2 - температурный режим, где:
M - среднетемпературный
B - низкотемпературный

3 - тип корпуса 1, 2

4 **5** - холодопроизводительность, кВт:
(0,9 кВт)

6 - серия моноблока, где:
S - серия Standard

7 - особенности холодильной машины, где
F - холодильная машина, работающая на R404A

ХОЛОДИЛЬНЫЕ МАШИНЫ POLAIR МОНОБЛОКИ

POLAIR
impianti professionali di refrigerazione

Моноблоки – холодильные машины среднетемпературные (тип ММ) и низкотемпературные (тип МВ).

Выполняются в соответствии с ГОСТ 23833-95 «Оборудование холодильное торговое» и предназначены для работы при температуре окружающего воздуха от +5°C до +40°C и относительной влажности не выше 80%.

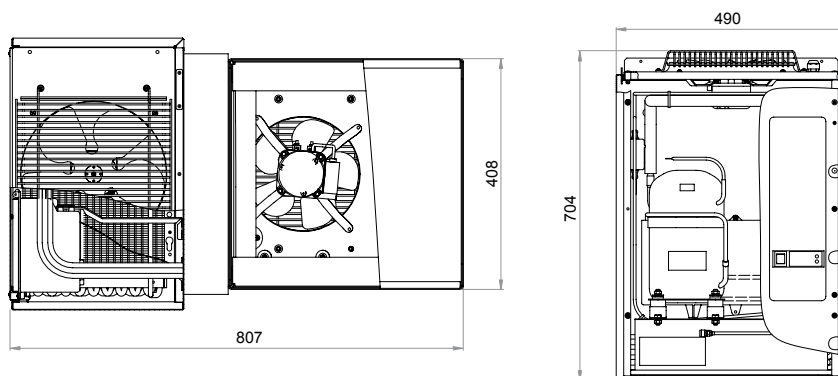
При установке комплекта для работы в зимних условиях – уличный вариант (U) – холодильные машины могут работать при температуре окружающего воздуха до -10°C.

В зависимости от размеров корпуса моноблоки выполняются 2-х серий:

Корпус 1 (Серия 121)



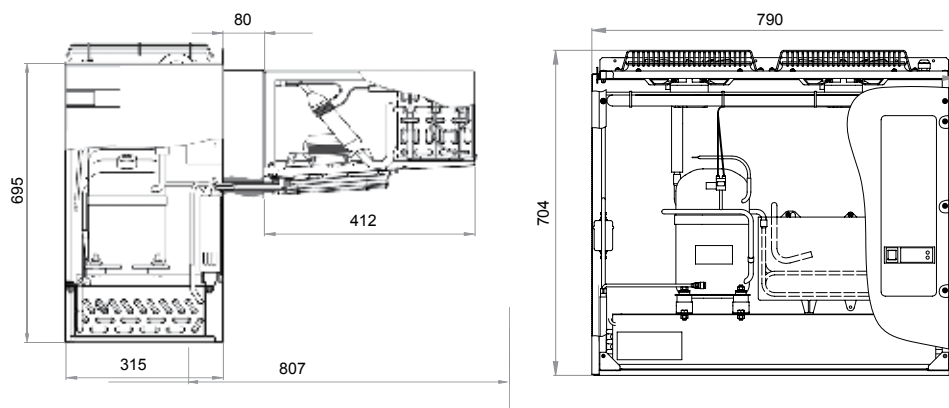
Габаритные размеры, мм:
807x490x704



Корпус 2 (Серия 321)



Габаритные размеры, мм:
807x790x704



В состав комплектующих стандартного исполнения моноблоков входят:

- светильник с лампой накаливания;
- соединитель сетевой;
- выключатель;
- розетка (для трехфазных агрегатов);
- трубка слива воды;
- кронштейн навески;
- метизы.

Кроме стандартного исполнения моноблоков, предусмотрена установка дополнительных опций:

- «зимний комплект» – для эксплуатации при температуре окружающего воздуха до -10°C;
- дистанционный пульт управления – для размещения панели управления на некотором расстоянии от моноблока.

Моноблоки POLAIR заправлены хладагентом, протестированы на заводе и полностью готовы к эксплуатации.

МОДЕЛИ И ОСНОВНЫЕ ХАРАКТЕРИСТИКИ СРЕДНТЕМПЕРАТУРНЫХ МОНОБЛОКОВ



Модели	MM	MM	MM	MM	MM	MM	MM	MM
	109SF	111SF	113SF	115SF	218SF	222SF	226SF	232SF
	Корпус 1				Корпус 2			
Температурный режим, °C	-5...+5							
Напряжение в сети, в/ф/Гц	220/1/50	220/1/50	220/1/50	220/1/50	220/1/50	380/3/50	380/3/50	380/3/50
Максимальное энергопотребление, кВт	0,6	0,75	0,84	0,95	1,15	1,65	1,65	3,4
Доза заправки R404, кг	0,56	0,575	0,575	0,575	0,93	0,95	0,86	0,84
КОНДЕНСАТОР:								
Шаг ребер, мм	3,2	3,2	3,2	3,2	3,2	3,2	3,2	3,2
Поверхность, м ²	6,25	6,25	6,25	6,25	11,14	11,14	11,14	11,14
Количество вентиляторов	1	1	1	1	2	2	2	2
Мощность вентилятора, Вт/об/мин	18/1300	18/1300	18/1300	18/1300	18/1300	18/1300	18/1300	120/2500
Диаметр крыльчатки, мм	254	254	254	254	254	254	254	254
Производительность, м ³ /час	600	600	600	600	1200	1200	1200	1800
ВОЗДУХООХЛАДИТЕЛЬ:								
Шаг ребер, мм	3,6	3,6	3,6	3,6	3,6	3,6	3,6	3,6
Поверхность, м ²	4,63	4,63	4,63	4,63	8,93	8,93	8,93	8,93
Количество вентиляторов	1	1	1	1	2	2	2	2
Мощность вентилятора, Вт/об/мин	18/2600	18/2600	18/2600	18/2600	18/2600	18/2600	18/2600	64/2600
Диаметр крыльчатки, мм	200	200	200	200	200	200	200	200
Производительность, м ³ /час	600	600	600	600	1200	1200	1200	1800
Тип оттайки	электрическая							
Дальность струи воздуха, м	4	4	4	4	4	4	4	9,5
Электрокабель								
внешний силовой	2x1,5+1x1,5	2x1,5+1x1,5	2x1,5+1x1,5	2x1,5+1x1,5	2x1,5+1x1,5	4x1,5+1x1,5	4x1,5+1x1,5	4x1,5+1x1,5
Освещение камеры	2x0,75	2x0,75	2x0,75	2x0,75	2x0,75	2x0,75	2x0,75	2x0,75
Соединение датчиков	3x0,75	3x0,75	3x0,75	3x0,75	3x0,75	3x0,75	3x0,75	3x0,75

Логистическая информация:

MM109-SF	50	81	879x563x914	MM111-SF	50	81	879x563x914	MM113-SF	58	89	879x563x914	MM115-SF	59	90	879x563x914
MM218-SF	71	144	898x988x908	MM222-SF	72	145	898x988x908	MM226-SF	72	145	898x988x908	MM232-SF	90	150	898x988x908

ХОЛОДИЛЬНЫЕ МАШИНЫ POLAIR МОНОБЛОКИ

POLAIR
impianti professionali di refrigerazione

МОДЕЛИ И ОСНОВНЫЕ ХАРАКТЕРИСТИКИ НИЗКОТЕМПЕРАТУРНЫХ МОНОБЛОКОВ

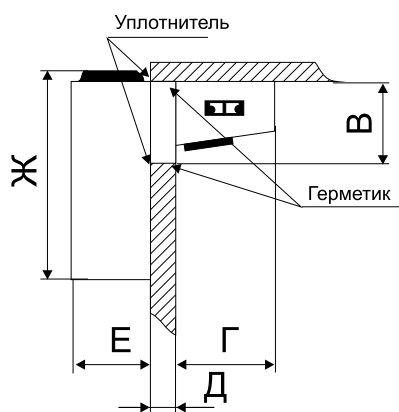
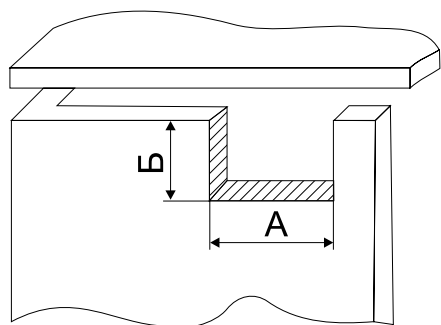


Модели	MB108 SF	MB109 SF	MB 211SF	MB214SF	MB216SF
	Корпус 1		Корпус 2		
Температурный режим, °C	Не выше -18				
Напряжение в сети, в/ф/Гц	220/1/50	220/1/50	220/1/50	380/3/50	380/3/50
Максимальное энергопотребление, кВт	1	1,2	1,3	2,11	2
Доза заправки R404, кг	0,75	0,5	0,75	0,9	0,9
КОНДЕНСАТОР:					
Шаг ребер, мм	3,2	3,2	3,2	3,2	3,2
Поверхность, м²	6,25	6,25	11,14	11,14	11,14
Количество вентиляторов	1	1	2	2	2
Мощность вентилятора, Вт/об/мин	18/2600	18/2600	18/1300	18/1300	18/1300
Диаметр крыльчатки, мм	254	254	254	254	254
Производительность, м³/час	600	600	1200	1200	1200
ВОЗДУХООХЛАДИТЕЛЬ:					
Шаг ребер, мм	3,6	3,6	3,6	3,6	3,6
Поверхность, м²	4,63	4,63	8,93	8,93	8,93
Количество вентиляторов	1	1	2	2	2
Мощность вентилятора, Вт/об/мин	18/2600	18/2600	18/2600	18/2600	18/2600
Диаметр крыльчатки, мм	200	200	200	200	200
Производительность, м³/час	600	600	1200	1200	1200
Тип оттайки	электрическая				
Дальность струи воздуха, м	4	4	4	4	4
Электрокабель					
внешний силовой	4x1,5+ 1x1,5	4x1,5+ 1x1,5	4x1,5+ 1x1,5	4x1,5+ 1x1,5	4x1,5+ 1x1,5
Освещение камеры	2x0,75	2x0,75	2x0,75	2x0,75	2x0,75
Соединение датчиков	3x0,75	3x0,75	3x0,75	3x0,75	3x0,75

Логистическая информация:

MB108-SF	55	87	879x 563x 914	MB109-SF	56	88	879x 563x 914	MB211-SF	73	146	898x 988x 908	MB214-SF	82	155	898x 988x 908
MB216-SF	83	156	898x 988x 908												

СХЕМА МОНТАЖА МОНОБЛОКОВ



Тип машины	Размеры, мм						Ж
	А	Б	В	Г	Д	Е	
MB108, MB109, MM109, MM111, MM113, MM115	425	305	300	412	80	315	704
MB108, MB109	425	305	300	412	100	315	704
MB211, MB214, MB216, MM218, MM222, MM226, MM232	725	305	300	412	80	315	704
MB211, MB214, MB216	725	305	300	412	100	315	704

ХОЛОДИЛЬНЫЕ МАШИНЫ POLAIR

СПЛИТ-СИСТЕМЫ

POLAIR Standard

POLAIR
impianti professionali di refrigerazione



Сплит-системы POLAIR представлены двумя продуктовыми линейками: POLAIR Standard и POLAIR Professionale.

POLAIR Standard – линия практичных коммерческих сплит-систем средне- и низкотемпературных.

В сплит-системах POLAIR применяются **герметичные поршневые компрессоры** ведущих европейских производителей. Хладагент – R 404.

В качестве **дросселирующего устройства** используется **капиллярная трубка**.

Терморегулятор – электронный блок управления.

В стандартную комплектацию сплит-систем POLAIR Standard входят:

- компрессорно-конденсаторный блок заправлен сухим азотом;
- воздухоохладитель заправлен сухим азотом;
- комплект медных трубок в термоизоляции длиной 5 метров, дренажная трубка – 1 метр.

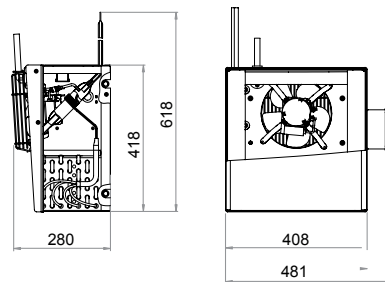
Концы трубок запаиваются или обжаты.

В зависимости от типа корпуса производятся три серии сплит-систем POLAIR Standard:

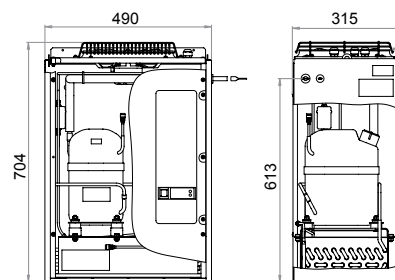
Корпус 1 (Серия 121)



Внутренний блок



Внешний блок



Габаритные размеры внешнего блока (ШхГхВ), мм:
490(690)х315х704

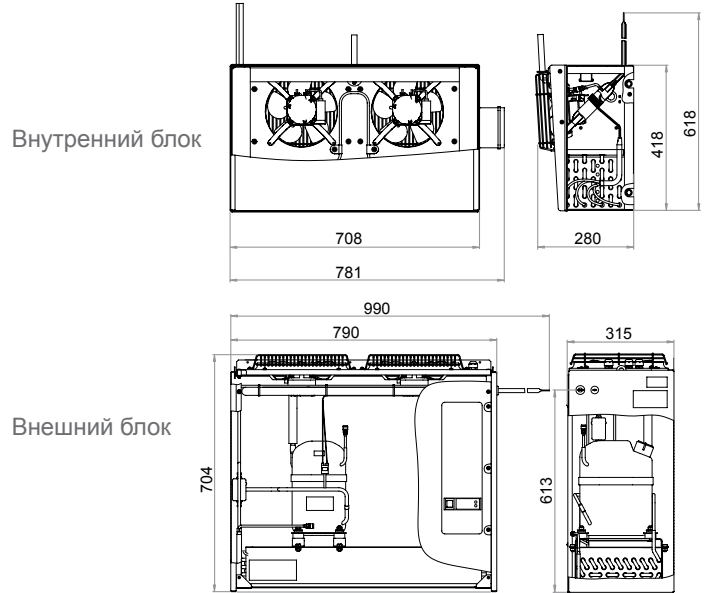
Габаритные размеры внутреннего блока (ШхГхВ), мм:
408(481)х280х418(618)

Корпус 2 (Серия 221)



Габаритные размеры внешнего блока (ШхГхВ), мм:
790(990)х315х704

Габаритные размеры внутреннего блока (ШхГхВ), мм:
708(781)х280х418(618)



Корпус 3 (Серия 330)



Габаритные размеры внешнего блока (ШхГхВ), мм:
813(971)х417х700

Габаритные размеры внутреннего блока (ШхГхВ), мм:
833(905)х504х503

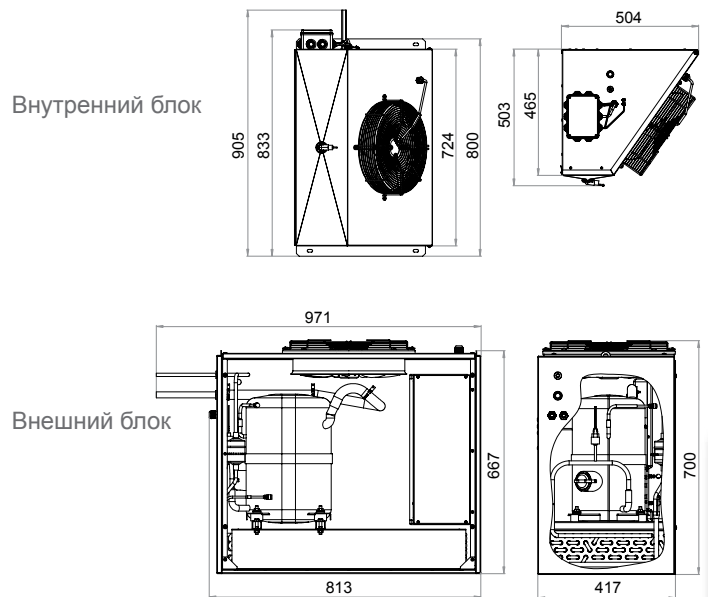
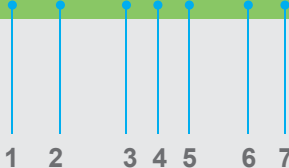


Схема условных обозначений сплит-систем

SB 109-SF



- 1 - тип холодильной машины, где:
S - сплит-система
- 2 - температурный режим, где:
M - среднетемпературный
B - низкотемпературный
- 3 - тип корпуса 1, 2, 3
- 4 5 - холодопроизводительность, кВт:
(0,9 кВт)
- 6 - серия сплит-системы, где:
S - серия Standard
P - Professionale
- 7 - особенности холодильной машины, где
F - холодильная машина, работающая на R404A
U - уличный вариант
D - наличие выносного пульта управления

ХОЛОДИЛЬНЫЕ МАШИНЫ POLAIR СПЛИТ-СИСТЕМЫ POLAIR Standard

POLAIR
impianti professionali di refrigerazione

Модели	SM 109SF	SM 111SF	SM 113SF	SM 115SF	SM 218SF	SM222SF	SM226SF	SM232SF	SM 337SF	SM342SF	
	Корпус 1				Корпус 2				Корпус 3		
Температурный режим, °C	5...+5										
Напряжение в сети, в/ф/Гц	220/1/50	220/1/50	220/1/50	220/1/50	220/1/50	380/3/50	380/3/50	380/3/50	380/3/50	380/3/50	
Максимальное энергопотребление, кВт	0,6	0,75	0,84	0,95	1,15	1,65	1,65	3,4	2,7	3,6	
Доза заправки R404, кг	0,56	0,575	0,575	0,575	0,93	0,95	0,86	0,84	1,6	1,5	
КОНДЕНСАТОР:											
Шаг ребер, мм	3,2	3,2	3,2	3,2	3,2	3,2	3,2	3,2	3,2	3,2	
Поверхность, м²	6,25	6,25	6,25	6,25	11,14	11,14	11,14	11,14	19,5	19,5	
Кол-во вентиляторов	1	1	1	1	2	2	2	2	1	1	
Мощность вентилятора, Вт/об/мин	18/1300	18/1300	18/1300	18/1300	18/1300	18/1300	18/1300	120/2500	102	102	
Диаметр крыльчатки, мм	254	254	254	254	254	254	254	254	315	315	
Производительность, м³/час	600	600	600	600	1200	1200	1200	1800	2440	2440	
ВОЗДУХООХЛАДИТЕЛЬ:											
Шаг ребер, мм	3,6	3,6	3,6	3,6	3,6	3,6	3,6	3,6	3,6	3,6	
Поверхность, м²	4,63	4,63	4,63	4,63	8,93	8,93	8,93	8,93	17,8	17,8	
Кол-во вентиляторов	1	1	1	1	2	2	2	2	2	2	
Мощность вентилятора, Вт/об/мин	18/2600	18/2600	18/2600	18/2600	18/2600	18/2600	18/2600	64/2600	102	102	
Диаметр крыльчатки, мм	200	200	200	200	200	200	200	200	315	315	
Производительность, м³/час	600	600	600	600	1200	1200	1200	1800	2440	2440	
Тип оттайки											
электрическая											
Дальность струи воздуха, м	4	4	4	4	4	4	4	9,5	9,5	9,5	
Диаметр всасывающей трубки, мм	10	10	12	12	12	12	12	16	16	18	
Диаметр нагнетательной трубки, мм	6	6	6	6	8	8	8	8	10	10	
Электрокабели											
внешний силовой	2x1,5+ 1x1,5	2x1,5+ 1x1,5	2x1,5+ 1x1,5	2x1,5+ 1x1,5	2x1,5+ 1x1,5	4x1,5+ 1x1,5	4x1,5+ 1x1,5	4x1,5+ 1x1,5	4x1,5+ 1x1,5	4x1,5+ 1x1,5	
Силовой соединительный	4x1,5+ 1x1,5	4x1,5+ 1x1,5	4x1,5+ 1x1,5	4x1,5+ 1x1,5	4x1,5+ 1x1,5	4x1,5+ 1x1,5	4x1,5+ 1x1,5	4x1,5+ 1x1,5	4x1,5+ 1x1,5	4x1,5+ 1x1,5	
Соединение датчиков	3x0,75	3x0,75	3x0,75	3x0,75	3x0,75	3x0,75	3x0,75	3x0,75	3x0,75	3x0,75	

МОДЕЛИ И ОСНОВНЫЕ ХАРАКТЕРИСТИКИ СРЕДНТЕМПЕРАТУРНЫХ СПЛИТ-СИСТЕМ POLAIR Standard



Логистическая информация:

SM109-SF	49	80	879x 563x 914	SM111-SF	47	77	879x 563x 914	SM213-SF	57	88	898x 988x 908	SM215-SF	58	89	898x 988x 908
SM218-SF	69	143	898x 988x 908	SM222-SF	71	145	879x 563x 914	SM226-SF	71	145	898x 988x 908	SM232-SF	90	164	898x 988x 908
SM337-SF	102	177	1060x 1060x 950	SM342-SF	102	177	1060x 1060x 950								

МОДЕЛИ И ОСНОВНЫЕ ХАРАКТЕРИСТИКИ НИЗКОТЕМПЕРАТУРНЫХ СПЛИТ-СИСТЕМ POLAIR Standard



Модели	SB108 SF	SB109 SF	SB 211SF	SB214SF	SB216SF	SB328 SF	SB331 SF
	Корпус 1		Корпус 2			Корпус 3	
Температурный режим, °C	не выше -15						
Напряжение в сети, в/ф/Гц	220/1/50	220/1/50	220/1/50	380/3/50	380/3/50	380/3/50	380/3/50
Максимальное энергопотребление, кВт	1	1,2	1,3	2,11	2	2,5	3,2
Доза заправки R404, кг	0,75	0,5	0,75	0,9	0,9	1,45	1,3
КОНДЕНСАТОР:							
Шаг ребер, мм	3,2	3,2	3,2	3,2	3,2	3,2	
Поверхность, м²	6,25	6,25	11,14	11,14	11,14	19,5	19,5
Кол-во вентиляторов	1	1	2	2	2	1	1
Мощность вентилятора, Вт/об/мин	18/2600	18/2600	18/1300	18/1300	18/1300	102	102
Диаметр крыльчатки, мм	254	254	254	254	254	315	315
Производительность, м³/час	600	600	1200	1200	1200	2440	2440
ВОЗДУХООХЛАДИТЕЛЬ:							
Шаг ребер, мм	3,6	3,6	3,6	3,6	3,6	3,6	
Поверхность, м²	4,63	4,63	8,93	8,93	8,93	17,8	17,8
Кол-во вентиляторов	1	1	2	2	2	2	
Мощность вентилятора, Вт/об/минг	18/2600	18/2600	18/2600	18/2600	18/2600	102	102
Диаметр крыльчатки, мм	200	200	200	200	200	315	315
Производительность, м³/час	600	600	1200	1200	1200	2440	2440
Тип оттайки	электрическая						
Дальность струи воздуха, м	4	4	4	4	4	9,5	9,5
Диаметр всасывающей трубки, мм	12	12	12	16	16	16	18
Диаметр нагнетательной трубки, мм	6	6	8	8	8	10	10
Электрокабели							
внешний силовой	2x1,5+ 1x1,5	2x1,5+ 1x1,5	2x1,5+ 1x1,5	4x1,5+ 1x1,5	4x1,5+ 1x1,5	4x1,5+ 1x1,5	4x1,5+ 1x1,5
Силовой соединительный	4x1,5+ 1x1,5	4x1,5+ 1x1,5	4x1,5+ 1x1,5	4x1,5+ 1x1,5	4x1,5+ 1x1,5	4x1,5+ 1x1,5	4x1,5+ 1x1,5
Соединение датчиков	3x0,75	3x0,75	3x0,75	3x0,75	3x0,75	3x0,75	3x0,75

Логистическая информация:

SB108-SF	55	86	879x 563x 910	SB109-SF	55	86	879x 563x 910	SB211-SF	72	146	898x 988x 908	SB214-SF	81	155	898x 988x 908
SB216-SF	86	146	898x 988x 908	SB328-SF	102	177	1060x 1060x 950	SB331-SF	115	190	1060x 1060x 950				

ХОЛОДИЛЬНЫЕ МАШИНЫ POLAIR СПЛИТ-СИСТЕМЫ POLAIR Professionale

POLAIR
impianti professionali di refrigerazione

POLAIR Professionale – линия высокотехнологичных сплит-систем с муфтовыми соединениями выходов блоков и соединительных трубок, воздухоохладителем новой конструкции, выносным пультом управления в комплекте.

Сплит-системы POLAIR Professionale:

- изготовлены по самым передовым технологиям;
- из комплектующих лучших европейских производителей;
- надежны;
- удобны в эксплуатации;
- экономичны.

Технические особенности:

- внешний и внутренний блоки и соединительные трубки сплит-систем POLAIR Professionale заправлены хладагентом R 404a;
- выводы блоков и концы трубок оснащены муфтами. При их соединении (скручиванием) прорывается мембрана и образуется замкнутый герметичный холодильный контур. Этот способ соединения блоков значительно облегчает монтаж трубопроводов, сокращает его время и минимизирует ошибки. Такие решения применяют ведущие европейские производители холодильных машин.

Стандартная комплектация сплит-систем POLAIR Professionale:

- компрессорно-конденсаторный блок;
- усовершенствованный воздухоохладитель повышенной эффективности;
- распределительная коробка с модифицированными клеммными колодками;
- соединительные трубки (5 м);
- выносной пульт управления (длина провода 5 м).



Основные различия сплит-систем POLAIR Standard и POLAIR Professionale

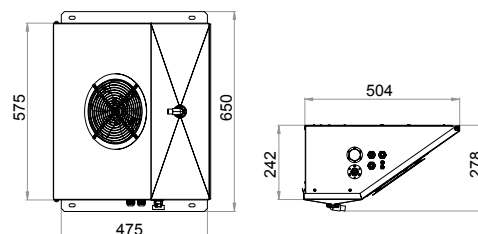
	POLAIR Standard	POLAIR Professionale
Воздухоохладитель:	Стандартный	Усовершенствованный
Блоки заправлены:	Сухим азотом	Хладагентом (R 404a)
Соединительные трубки заправлены:	-	Хладагентом (R 404a)
Выходы блоков и концы трубок:	Герметично запаяны или обжаты	Оснащены муфтами для быстрого соединения
Соединение блоков:	Стандартное (пайка)	Муфтовое соединение
Монтаж предполагает (кроме установки блоков):	Опрессовку, вакуумирование, заправку хладагентом	Скручивание муфт
Распределительная коробка:	Снаружи воздухоохладителя	Внутри воздухоохладителя
Выносной пульт управления:	Дополнительная опция	Входит в комплект

В зависимости от типа корпуса производятся две серии сплит-систем POLAIR Professionale:

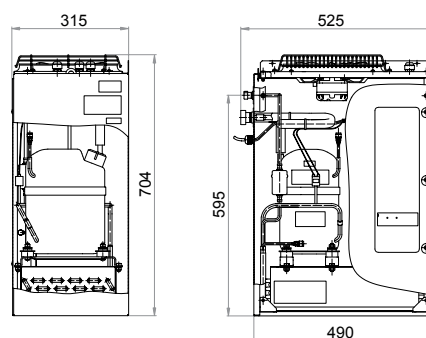
Корпус 1 (Серия 121P)



Внутренний блок



Внешний блок



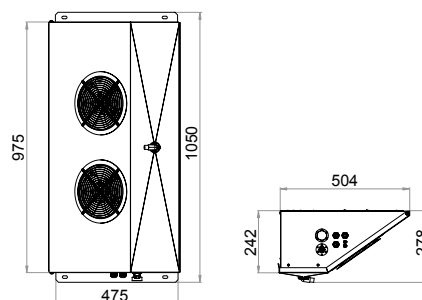
Габаритные размеры внешнего блока (ШхГхВ), мм:
525x315x704

Габаритные размеры внутреннего блока (ШхГхВ), мм:
650x504x278

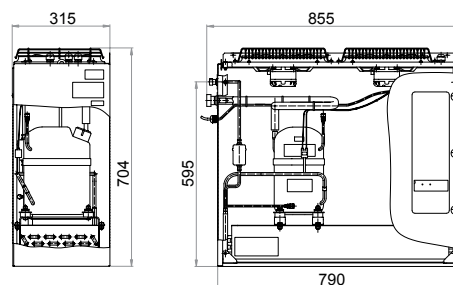
Корпус 2 (Серия 221P)



Внутренний блок



Внешний блок



Габаритные размеры внешнего блока (ШхГхВ), мм:
855x315x704

Габаритные размеры внутреннего блока (ШхГхВ), мм:
1050x504x278

ХОЛОДИЛЬНЫЕ МАШИНЫ POLAIR СПЛИТ-СИСТЕМЫ POLAIR Professionale

POLAIR
impianti professionali di refrigerazione

Модели	SM 109P	SM 111P	SM 113P	SM 115P	SM 218P	SM 222P	SM 226P
	Корпус 1			Корпус 2			
Температурный режим	-5...+5°C						
Напряжение в сети, в/ф/Гц	220/1/50	220/1/50	220/1/50	220/1/50	220/1/50	380/3/50	380/3/50
Максимальное энергопотребление, кВт	0,6	0,75	0,84	0,95	1,15	1,65	1,65
Доза заправки R404, кг	0,53	0,53	0,63	0,63	0,85	0,95	0,89
КОНДЕНСАТОР:							
Шаг ребер, мм	3,2	3,2	3,2	3,2	3,2	3,2	3,2
Поверхность, м²	6,25	6,25	6,25	6,25	11,14	11,14	11,14
Количество вентиляторов	1	1	1	1	2	2	2
Мощность вентилятора, Вт/об/мин	18/1300	18/1300	18/1300	18/1300	18/1300	18/1300	18/1300
Диаметр крыльчатки, мм	254	254	254	254	254	254	254
Производительность, м³/час	600	600	600	600	1200	1200	1200
ВОЗДУХООХЛАДИТЕЛЬ:							
Шаг ребер, мм	3,6	3,6	3,6	3,6	3,6	3,6	3,6
Поверхность, м²	4,63	4,63	4,63	4,63	8,93	8,93	8,93
Количество вентиляторов	1	1	1	1	2	2	2
Мощность вентилятора, Вт/об/мин	18/2600	18/2600	18/2600	18/2600	18/2600	18/2600	18/2600
Диаметр крыльчатки, мм	200	200	200	200	200	200	200
Производительность, м³/час	600	600	600	600	1200	1200	1200
Тип оттайки	электрическая						
Дальность струи воздуха, м	4	4			4	4	4
Диаметр всасывающей трубки, мм	12	12	12	12	12	12	12
Диаметр нагнетательной трубки, мм	8	8	8	8	8	8	8
Электрокабели							
Внешний силовой	2x1,5+ 1x1,5	2x1,5+ 1x1,5	2x1,5+ 1x1,5	2x1,5+ 1x1,5	2x1,5+ 1x1,5	4x1,5+ 1x1,5	4x1,5+ 1x1,5
Силовой соединительный	4x1,5+ 1x1,5	4x1,5+ 1x1,5	4x1,5+ 1x1,5	4x1,5+ 1x1,5	4x1,5+ 1x1,5	4x1,5+ 1x1,5	4x1,5+ 1x1,5
Соединение датчиков	3x0,75	3x0,75	3x0,75	3x0,75	3x0,75	3x0,75	3x0,75
Дистанционная клавиатура	2x0,75	2x0,75	2x0,75	2x0,75	2x0,75	2x0,75	2x0,75

МОДЕЛИ И ОСНОВНЫЕ ХАРАКТЕРИСТИКИ СРЕДНТЕМПЕРАТУРНЫХ СПЛИТ-СИСТЕМ



Логистическая информация:

SM 109P				SM 111P				SM 113P				SM 115P			
SM 218P				SM 222P				SM 226P							

МОДЕЛИ И ОСНОВНЫЕ ХАРАКТЕРИСТИКИ НИЗКОТЕМПЕРАТУРНЫХ СПЛИТ-СИСТЕМ



Модели	SB 108 P	SB 109 P	SB 211P	SB 214P	SB 216P
	Корпус 1		Корпус 2		
Температурный режим	не выше -15°C				
Напряжение в сети, в/ф/Гц	220/1/50	220/1/50	220/1/50	380/3/50	380/3/50
Максимальное энергопотребление, кВт	1	1,2	1,3	2	2,11
Доза заправки R404, кг	0,53	0,63	0,75	0,8	0,73
КОНДЕНСАТОР:					
Шаг ребер, мм	3,2	3,2	3,2	3,2	3,2
Поверхность, м ²	6,25	6,25	11,14	11,14	11,14
Количество вентиляторов	1	1	2	2	2
Мощность вентилятора, Вт/об/мин	18/1300	18/1300	18/1300	18/1300	18/1300
Диаметр крыльчатки, мм	254	254	254	254	254
Производительность, м ³ /час	600	600	1200	1200	1200
ВОЗДУХООХЛАДИТЕЛЬ:					
Шаг ребер, мм	3,6	3,6	3,6	3,6	3,6
Поверхность, м ²	4,63	4,63	8,93	8,93	8,93
Количество вентиляторов	1	1	2	2	2
Мощность вентилятора, Вт/об/мин	18/2600	18/2600	18/2600	18/2600	18/2600
Диаметр крыльчатки, мм	200	200	200	200	200
Расход воздуха на конденсаторе, м ³ /час	600	600	1200	1200	1200
Тип оттайки электрическая					
Дальность струи воздуха, м	4	4	4	4	4
Диаметр всасывающей трубки, мм	12	12	12	16	16
Диаметр нагнетательной трубки, мм	8	8	8	8	8
Электрокабели					
Внешний силовой	2x1,5+ 1x1,5	2x1,5+ 1x1,5	2x1,5+ 1x1,5	4x1,5+ 1x1,5	4x1,5+ 1x1,5
Силовой соединительный	4x1,5+ 1x1,5	4x1,5+ 1x1,5	4x1,5+ 1x1,5	4x1,5+ 1x1,5	4x1,5+ 1x1,5
Соединение датчиков	3x0,75	3x0,75	3x0,75	3x0,75	3x0,75
Дистанционная клавиатура	2x0,75	2x0,75	2x0,75	2x0,75	2x0,75

Логистическая информация:

SB 108P

SB 109P

SB 211P

SB 214P

SB 216P

ТАБЛИЦА ПОДБОРА СРЕДТЕМПЕРАТУРНЫХ ХОЛОДИЛЬНЫХ МАШИН POLAIR В ЗАВИСИМОСТИ ОТ ОБЪЕМА КАМЕРЫ

-5°C...+5°C		MM 109 SF		MM 111 SF		MM 113 SF		MM 115 SF		MM 218 SF		MM 222 SF		MM 226 SF		MM 232 SF					
		SM 109 SF		SM 111 SF		SM 113 SF		SM 115 SF		SM 218 SF		SM 222 SF		SM 226 SF		SM 232 SF		SM 337 SF		SM 342 SF	
Темп. камеры	Темп. Внешняя	Q, Вт	V, м³	Q, Вт	V, м³	Q, Вт	V, м³	Q, Вт	V, м³	Q, Вт	V, м³	Q, Вт	V, м³	Q, Вт	V, м³	Q, Вт	V, м³	Q, Вт	V, м³	Q, Вт	V, м³
+5°C	20°C	1056	7,3	1101	7,8	1363	10,5	1494	12,0	1961	17,0	2360	22,5	2603	25,8	3798	42,2	4342	49,6	4811	56,4
	25°C	1035	7,1	1086	7,6	1293	9,7	1423	11,2	1933	16,7	2285	21,4	2555	25,1	3606	39,6	4068	45,8	4522	52,1
	30°C	975	6,5	1027	7,0	1221	8,9	1347	10,3	1833	15,6	2168	19,5	2429	23,4	3401	36,8	3796	42,2	4232	48,1
	35°C	913	5,9	966	6,4	1147	8,2	1266	9,4	1728	14,5	2045	17,8	2293	21,6	3180	33,7	3526	38,5	3942	44,1
	40°C	849	5,3	901	5,8	1070	7,5	1180	8,5	1618	13,3	1915	16,5	2147	19,2			3259	34,8	3651	40,2
0°C	20°C	907	5,9	961	6,4	1152	8,2	1328	10,1	1719	14,4	2023	17,6	2174	19,7	3462	37,6	3808	42,3	4236	48,1
	25°C	891	5,7	946	6,2	1140	8,1	1261	9,3	1701	14,2	2018	17,6	2163	19,5	3284	35,2	3557	38,9	3981	44,7
	30°C	836	5,2	893	5,7	1073	7,5	1191	8,6	1609	13,2	1918	16,5	2154	19,3	3095	32,6	3307	35,5	3726	41,2
	35°C	780	4,7	836	5,2	1004	6,8	1116	7,9	1513	12,2	1805	15,3	2031	17,7	2892	29,7	3060	32,1	3469	37,7
	40°C	723	4,1	777	4,6	933	6,1	1037	7,1	1412	11,1	1686	14,0	1899	16,3			2816	28,7	3212	34,2
-5°C	20°C	774	4,6	821	5,0	1005	6,8	1169	8,4	1500	12,1					3125	33,0	3267	34,9	3648	40,2
	25°C	758	4,4	805	4,9	994	6,7	1107	7,8	1480	11,9	1750	14,7	1970	17,1	2961	30,7	3040	31,8	3418	37,0
	30°C	709	4,0	756	4,4	935	6,1	1042	7,2	1396	10,9	1665	13,8	1855	15,9	2786	28,3	2816	28,7	3186	33,8
	35°C	658	3,6	715	4,1	868	5,5	973	6,5	1308	9,8	1540	12,5	1760	14,8	2601	25,8	2594	25,7	2955	30,6
	40°C	606	3,2	661	3,6	803	4,9	901	5,8	1216	8,9	1469	11,7	1651	13,7			2373	22,7	2722	27,4
45°C	553	2,8	605	3,2	736	4,2	823	5,1	1120	7,9	1353	10,4	1523	12,3			2156	19,3	2490	24,2	

ТАБЛИЦА ПОДБОРА НИЗКОТЕМПЕРАТУРНЫХ ХОЛОДИЛЬНЫХ МАШИН POLAIR В ЗАВИСИМОСТИ ОТ ОБЪЕМА КАМЕРЫ

-5°C...+5°C		MB 108 SF		MB 109 SF		MB 211 SF		MB 214 SF		MB 216 SF												
		SB 108 SF		SB 109 SF		SB 211 SF		SB 214 SF		SB 216 SF		SB 328 SF		SB 331 SF								
Темп. камеры	Темп. Внешняя	Q, Вт		V, м³		Q, Вт		V, м³		Q, Вт		V, м³		Q, Вт		V, м³						
		100мм	80мм	100мм	80мм	100мм	80мм	100мм	80мм	100мм	80мм	100мм	80мм	100мм	80мм							
-15°C	20°C	951	6,5	5,2	1089	8,7	7,0	1470	13,4	10,7	1754	17	13,6	2009	21	16,8						
	25°C	929	6,2	5,0	1041	7,5	6,0	1427	12,7	10,2	1692	16,2	13,0	1896	19,0	15,2	3391	33,0	15,2	3829	38,0	36,0
	30°C	870	5,7	4,6	979	6,8	5,4	1344	11,5	9,2	1587	14,7	11,8	1776	17,8	14,2	3194	31,0	14,2	3563	35,0	33,0
	35°C	809	5,0	4,0	913	6,2	5,0	1258	10,6	8,5	1477	13,5	10,8	1649	15,8	12,6	2997	29,0	12,6	3278	32,0	30,0
	40°C	744	4,2	3,4	847	5,4	4,3	1163	9,2	7,4	1364	11,8	9,4	1513	14,0	11,2	2798	27,0	11,2	2972	29,0	27,0
-20°C	20°C	807	4,9	3,9	935	6,1	4,9	1263	10,4	8,3	1485	13	10,4	1709	17,0	13,6						
	25°C	797	4,7	3,8	902	5,9	4,7	1214	9,8	7,8	1465	12,5	10,0	1644	16,0	12,8	2829	27,0	12,8	3316	32,0	30,0
	30°C	744	4,2	3,4	845	5,3	4,2	1154	9,0	7,2	1366	11,8	9,4	1531	14,2	11,4	2679	25,0	11,4	3084	30,0	28,0
	35°C	688	3,6	2,9	785	4,6	3,7	1076	8,1	6,5	1263	10,4	8,3	1412	12,2	9,8	2518	23,0	9,8	2836	27,0	25,0
	40°C	630	3,0	2,4	723	4,0	3,2	994	7,0	5,6	1158	9,0	7,2	1294	11,0	8,8	2346	21,0	8,8	2568	23,7	22,7
45°C	569	2,5	2,0	659	3,2	2,6	909	5,9	4,7	1045	7,5	6,0	1156	9,0	7,2	2166	19,0	7,2	2279	20,3	19,3	

Плотность загрузки продукции 250 кг/м³.

Температура загружаемого продукта не выше -5°C, суточный оборот - 10%.

V - объём камеры в м³, с толщиной панелей 80 мм и 100 мм.

Q - холодопроизводительность, Вт.



**ХОЛОДИЛЬНЫЕ
КАМЕРЫ**

Холодильные камеры POLAIR – модульные сборно-разборные конструкции из сэндвич-панелей, предназначены для поддержания температуры, создаваемой внутри камер холодильными машинами.

Холодильные камеры применяются в различных областях промышленности и коммерческой деятельности: для хранения пищевых продуктов, цветов, меховых изделий и пр.

Холодильные камеры POLAIR изготавливаются на современном оборудовании, по новейшим технологиям с применением комплектующих ведущих европейских производителей.

Преимущества холодильных камер POLAIR:

- широкий ассортимент моделей:
 - из панелей толщиной 80 мм – линейка POLAIR Standard,
 - из панелей толщиной 100 мм – линейка POLAIR Professionale;
- различные варианты исполнения панелей:
 - панели с обшивками из горячеоцинкованной стали с полимерным покрытием (POLAIR Standard и POLAIR Professionale),
 - из нержавеющей стали AISI 304 – линейка POLAIR Grande (по индивидуальному заказу);
- соединение панелей «шип-паз» – гарантия герметичности, максимальной термоизоляции, простоты соединения;
- благодаря надежной герметизации соединений холодильные камеры POLAIR можно эксплуатировать на улице (желательно под навесом);
- легкость монтажа – занимает несколько часов (камера объемом 20 м³ – 2-3 часа);
- постоянное наличие на складах POLAIR наиболее востребованных моделей;
- возможность изготовить камеры практически любых размеров и конфигураций, с выступами, поворотами, перегородками, различными дверными блоками;
- минимальные сроки производства камер, в том числе по индивидуальным заказам;
- наличие «расширительных поясов», позволяющих увеличить размеры эксплуатируемых камер ;
- наличие полного набора комплектующих для монтажа камеры;
- различные виды дверей, которыми комплектуются камеры:
 - распашные,
 - откатные,
 - контейнерные;
- программа «Конструктор камер» – для оперативного расчета камер индивидуальных размеров и конфигураций, определения цены и комплектации.



Технические характеристики холодильных камер POLAIR:

Температура окружающей среды, °C	-30...+40
Удельная нагрузка на пол, кгс/м ²	1 500
Плотность ППУ, кг/м ³	40...50
Коэффициент теплоотдачи, Вт/(м ² ·K)	0,025
Вес 1м ² панелей, кг :	
стеновых и потолочных толщ.80мм (100мм)	11,5 (13)
половых 80мм (100мм)	16,5 (17,5)

Конструкция и технические характеристики

Холодильные камеры POLAIR состоят из сэндвич-панелей (стеновых, потолочных и половых), дверного блока и угловых стоек.

Сэндвич-панель представляет собой два листа стали (оцинкованной, покрытой эмалью или нержавеющей), установленных в профили из ударопрочного ПВХ, и слой заливного пенополиуретана между ними.

Заливка сэндвич-панелей пенополиуретаном происходит под высоким давлением, исключает пустоты, мостики холода и обеспечивает 100% адгезию термоизолирующего материала к металлу.

Края сэндвич-панелей защищены профилями из ударопрочного, морозоустойчивого ПВХ-пластика. Конструкция профилей «шип-паз» (рис. 1) обеспечивает надежную термоизоляцию и легкость многократной сборки-разборки камер, в том числе, с увеличением размеров и изменением конфигурации.

Многослойная защита металлических листов (см. рис.2) гарантирует долговечность панелей, практичность и устойчивость к агрессивным условиям внешней среды.

После окраски металл покрывается полиэтиленовой пленкой, которая удаляется после завершения монтажа камер.

Для производства стеновых и потолочных панелей используется стальной лист толщиной 0,5 мм с полимерным покрытием. Для панелей пола – горячеоцинкованный стальной лист толщиной 1,2 мм.

Можно заказать камеры, полностью или частично изготовленные из нержавеющей стали.

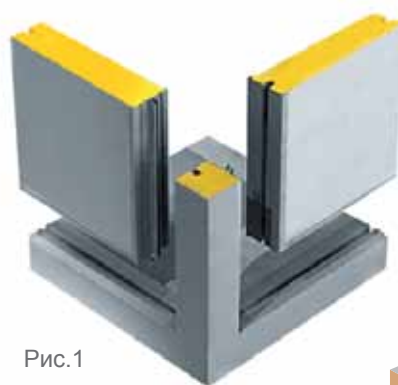
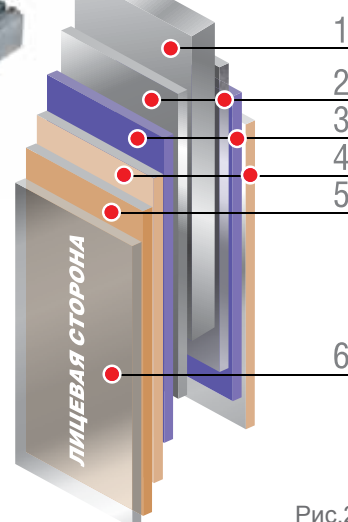


Рис.1



- 1 Стальной лист
- 2 Слой цинка
- 3 Пассивирующий слой
- 4 Слой грунта
- 5 Покрытие
- 6 Слой полиэтилена

Рис.2

Размерный ряд типовых панелей

Наименование	Толщина	Длина	Ширина
Стеновые панели	80	2040, 2300, 2560	300, 600, 900, 1200
	100		
Потолочные и половые панели	80	1360, 1660...(+300)...5560	Концевые 680, 980
			Проходные 300, 600, 900, 1200
	100	1400, 1700...(+300)...5600	Концевые 700, 1000
			Проходные 300, 600, 900, 1200

Ассортиментная линейка холодильных камер POLAIR.

Весь модельный ряд холодильных камер POLAIR условно можно разделить на 3 продуктовые линейки:

POLAIR Standard	Polair Professionale	Polair Grande
Толщина панелей 80 мм	Толщина панелей 80 и 100 мм	Толщина панелей 80 и 100мм
Обшивки панелей – сталь с полимерным покрытием		Обшивки панелей – сталь нержавеющая
Камеры стандартной сборки Камеры самых популярных объемов – всегда в наличии на складе - (7 моделей)	- Камеры, имеющие толщину панелей 100 мм - Камеры индивидуальной конфигурации (с перегородками, угловыми вырезами, с контейнерными и откатными дверьми и т.п.) - Камеры со стеклом	Все камеры из панелей с обшивками из нержавеющей стали.

Холодильные камеры POLAIR Standard

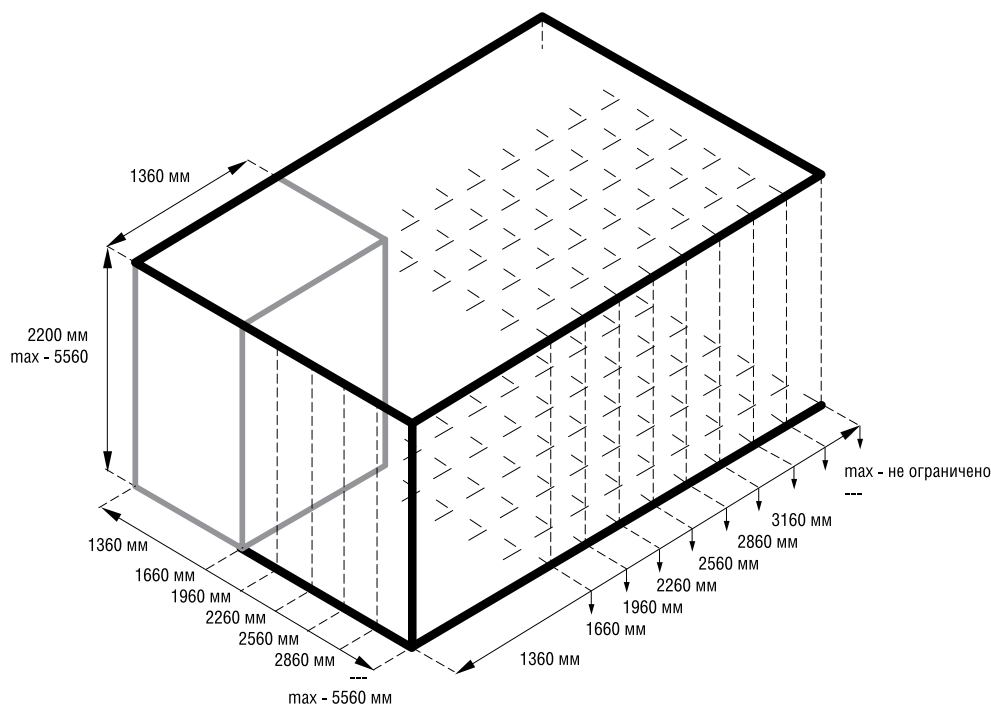
Холодильные камеры POLAIR Standard – широкий ассортимент моделей, собранных из панелей толщиной 80 мм.

Характерные особенности камер POLAIR Standard:

- камеры из панелей типовых размеров стандартной сборки (см. схему и таблицы);
- обшивки панелей – сталь с полимерным покрытием;
- все камеры этой линейки комплектуются распашными универсальными дверьми;
- стоимость камер POLAIR Standard можно узнать из прайс-листа;
- камеры из панелей, отличных по размерам от типовых (имеющих длину панелей от 2560 до 5560 мм) рассчитываются по программе «Конструктор камер»*.

Самые популярные камеры POLAIR Standard (7 моделей) – всегда в наличии на складах POLAIR.

Приведенные схема и таблицы помогут Вам подобрать необходимую камеру с толщиной панелей 80 мм с учетом параметров ширины, глубины в трех вариантах типовых высот: 2200 мм, 2460 мм, 2720 мм.



Соответствие внутреннего объема (м³) и внешних размеров камер POLAIR Standard при высоте 2200 мм

5560																	59,49
5260																53,06	55,18
4960														47	49,94	52,88	
4660												41,31	44,06	46,82	49,57		
4360											35,99	38,56	41,13	43,7	46,27		
4060										31,03	33,46	35,8	38,19	40,58	42,96		
3760								26,44	28,64	30,84	33,05	35,25	37,54	39,66			
3460								22,22	24,24	26,25	28,27	30,29	32,31	34,33	36,35		
3160							18,36	20,2	22,03	23,87	25,7	27,54	29,38	31,21	33,05		
2860						14,87	16,52	18,18	19,83	21,46	23,13	24,79	26,44	28,09	29,74		
2560					11,75	13,22	14,69	16,16	17,63	19,09	20,56	22,03	23,50	24,97	26,44		
2260				9,0	10,28	11,57	12,85	14,14	15,42	16,71	17,99	19,28	20,56	21,85	23,13		
1960			6,61	7,71	8,81	9,91	11,02	12,12	13,22	14,32	15,42	16,52	17,63	18,73	19,83		
1660		4,59	5,51	6,43	7,34	8,26	9,18	10,1	11,02	11,93	12,85	13,77	14,69	15,61	16,52		
1360	2,94	3,76	4,41	5,14	5,88	6,61	7,34	8,08	8,81	9,55	10,28	11,02	11,75	12,48	13,22		
мм	1360	1660	1960	2260	2560	2860	3160	3460	3760	4060	4360	4660	4960	5260	5560		

Соответствие внутреннего объема (м³) и внешних размеров камер POLAIR Standard при высоте 2460 мм

5560																	67,07
5260																59,82	63,34
4960														52,99	56,30	59,62	
4660												46,58	49,68	52,79	55,89		
4360											40,57	43,47	41,13	49,27	52,16		
4060										34,98	37,67	40,37	38,19	45,75	48,44		
3760									29,81	32,29	34,78	37,26	35,25	42,23	44,71		
3460								25,05	27,32	29,60	31,88	34,16	32,31	38,71	40,99		
3160							20,70	22,77	24,84	26,91	28,98	31,05	29,38	35,19	37,26		
2860							16,77	18,63	20,49	22,36	24,22	26,08	27,95	26,44	31,67	33,53	
2560					13,25	14,90	16,56	18,22	19,87	21,53	23,18	24,84	23,50	28,15	29,81		
2260				10,14	11,59	13,04	14,49	15,94	17,39	18,84	20,29	21,74	20,56	24,63	26,08		
1960			7,45	8,69	9,94	11,18	12,42	13,66	14,90	16,15	17,39	18,63	17,63	21,11	22,36		
1660		5,18	6,21	7,25	8,28	9,32	10,35	11,39	12,42	13,46	14,49	15,53	14,69	17,60	18,63		
1360	3,31	4,14	4,97	5,80	6,62	7,45	8,28	9,11	9,94	10,76	11,59	12,42	11,75	14,08	14,90		
мм	1360	1660	1960	2260	2560	2860	3160	3460	3760	4060	4360	4660	4960	5260	5560		

Соответствие внутреннего объема (м³) и внешних размеров камер POLAIR Standard при высоте 2720 мм

5560																	74,65
5260																66,59	70,5
4960														58,98	62,67	66,36	
4660												51,84	55,3	58,75	62,21		
4360											35,48	38,71	41,93	45,16	48,38		
4060										38,94	41,93	44,93	47,92	50,92	53,91		
3760									33,18	34,94	38,71	41,47	44,24	47,0	49,77		
3460								27,88	30,41	32,95	35,48	38,02	40,55	43,08	45,62		
3160						23,04	25,34	27,65	29,95	32,26	34,56	36,86	39,17	41,47			
2860						18,66	20,74	22,81	24,88	26,96	29,	31,1	33,18	35,25	37,32		
2560					14,75	16,59	18,43	20,28	22,12	23,96	25,8	27,65	29,49	31,33	33,18		
2260				11,29	12,9	14,52	16,13	17,74	19,35	20,97	22,58	24,19	25,80	27,42	29,03		
1960			8,29	9,68	11,06	12,44	13,82	15,21	16,59	17,97	19,35	20,74	22,12	23,50	24,88		
1660		5,76	6,91	8,06	9,22	10,37	11,52	12,67	13,82	14,98	16,13	17,28	18,43	19,58	20,74		
1360	3,69	4,61	5,53	6,45	7,37	8,29	9,22	10,14	11,06	11,98	12,90	13,82	14,75	15,67	16,59		
мм	1360	1660	1960	2260	2560	2860	3160	3460	3760	4060	4360	4660	4960	5260	5560		

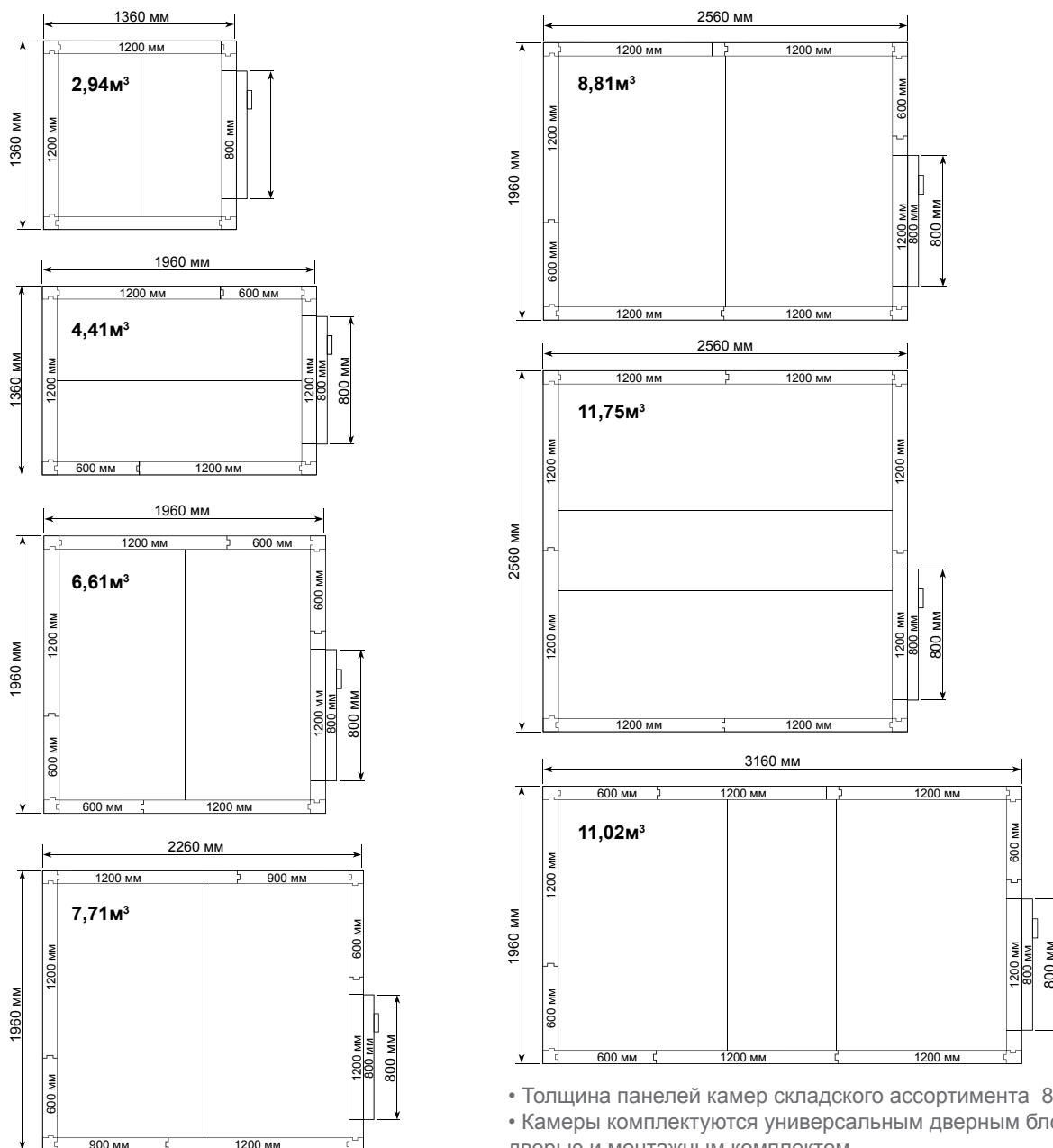
ХОЛОДИЛЬНЫЕ КАМЕРЫ POLAIR Standard

POLAIR
impianti professionali di refrigerazione

Складской ассортимент холодильных камер POLAIR Standard

Самые востребованные камеры продуктовой линейки POLAIR Standard (7 наиболее популярных моделей) всегда в наличии на складах «ПОЛАИР»!

Размеры стандартных камер:



- Толщина панелей камер складского ассортимента 80 мм.
- Камеры комплектуются универсальным дверным блоком с распашной дверью и монтажным комплектом.
- Дверь в камере можно устанавливать с любой стороны.

Логистическая информация:

KXH-2,94	190	310	2200x 1370x 940	KXH-4,41	247	370	2200x 1370x 1020	KXH-6,61	311	435	2200x 1370x 1100	KXH-7,71	343	470	2200x 1370x 1180
KXH-8,81	376	505	2200x 1370x 1260	KXH-11,02	441	573	2200x 1370x 1420	KXH-11,75	451	600	2700x 1370x 1340				

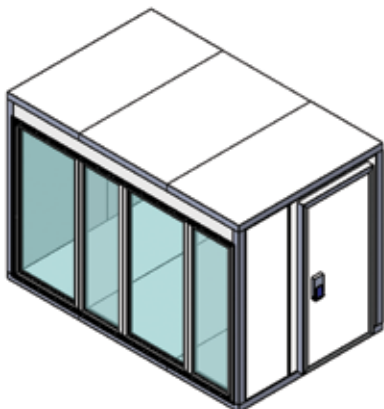
Холодильные камеры POLAIR Professionale

В продуктовую линейку холодильных камер POLAIR Professionale входят:

- все камеры, толщина панелей которых 100 мм. Они гарантируют надежную термоизоляцию даже при использовании в жестких климатических условиях и при серьезной разнице температур снаружи и внутри камеры. Их эксплуатируют чаще всего в низкотемпературных режимах. Стоимость таких камер можно узнать из прайс-листа, либо рассчитать по программе «Конструктор камер». Приведенная ниже схема и таблица помогут Вам подобрать камеру из панелей толщиной 100 мм стандартной сборки с учетом параметров ширины, глубины в трех вариантах типовых высот: 2240 мм, 2500 мм, 2760 мм;
- камеры индивидуальной конфигурации (с перегородками, с угловыми вырезами, исполнением «без пола», с различными вариантами дверного блока, комбинированные камеры и т.п.) Толщина панелей таких камер может быть 80 мм либо 100 мм. Для расчета комплектации и стоимости таких моделей удобно использовать программу «Конструктор камер»;
- камеры модульные со стеклом. Они предназначены для хранения и демонстрации цветочной продукции, напитков и других продуктов. Рекомендуемый температурный режим +2°C...+10°C. Такие камеры выполняются на основе 7 моделей камер POLAIR Standart объемом от 2,94 м³ до 11,75 м³. По расположению стеклянных модулей предусмотрены различные варианты исполнения камер:

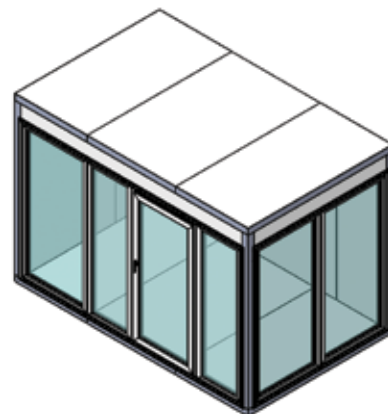
Исполнение 1.

Стеклянный блок установлен по одной из сторон, дверь универсальная распашная по смежной стороне.



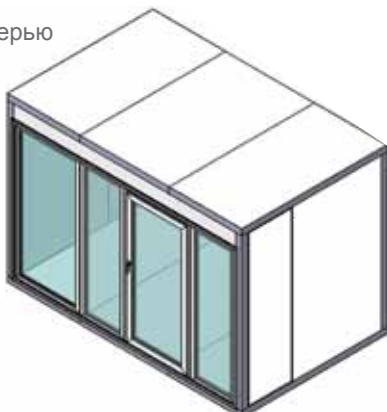
Исполнение 3.

Стеклянный блок установлен по двум смежным сторонам, дверь одностворчатая по одной из сторон.



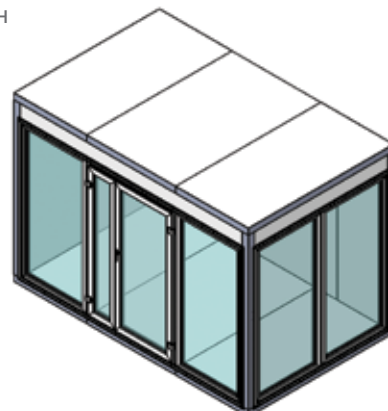
Исполнение 2.

Стеклянный блок с одностворчатой дверью установлен по одной из сторон.



Исполнение 4.

Стеклянный блок установлен по двум смежным сторонам, Дверь двухстворчатая по одной из сторон.



- Стеклянные дверные блоки оснащены врезными замками.
- По индивидуальному заказу возможно исполнение камер других объемов. В этом случае стоимость рассчитают специалисты отдела продаж.

Программа построения и расчета камер

Программа «Конструктор камер» позволяет:

- оперативно и максимально полно учесть пожелания покупателей;
- создать эскиз будущей камеры;
- получить спецификацию панелей, из которых собирается камера;
- быстро произвести расчет комплектации и цены;
- подготовить заказ.

С помощью программы можно рассчитать и подобрать холодильную камеру необходимых размеров из типовых вариантов или индивидуальной конфигурации.



POLAIR

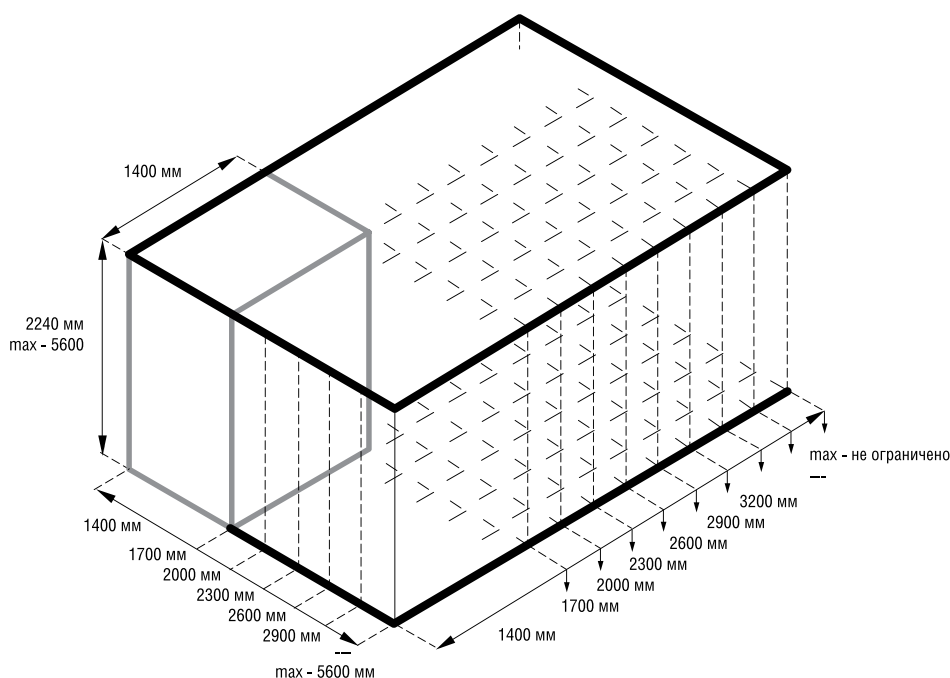
ПРОГРАММА «КОНСТРУКТОР КАМЕР»



Позволит Вам быстро и удобно подобрать холодильную камеру необходимых размеров из типовых вариантов или рассчитать камеру индивидуальной конфигурации. Поможет определиться с конфигурацией и рассчитать полную стоимость заказа.

Холодильные камеры POLAIR Professionale изготавливаются на заказ со сроком поставки в несколько рабочих дней (в зависимости от комплектации камеры).

Приведенная схема и таблицы помогут Вам подобрать необходимую камеру с толщиной панели 100 мм с учетом параметров ширины, глубины в трех вариантах типовых высот: 2240 мм, 2460 мм, 2760 мм.



Соответствие внутреннего объема (м³) и внешних размеров камер POLAIR Professionale при высоте 2240 мм

5600																59,49
5300															53,06	55,18
5000													47		49,94	52,88
4700												41,31	44,06		46,82	49,57
4400											35,99	38,56	41,13	43,7	46,27	
4100										31,03	33,46	35,8	38,19	40,58	42,96	
3800								26,44	28,64	30,84	33,05	35,25	37,54	39,66		
3500								22,22	24,24	26,25	28,27	30,29	32,31	34,33	36,35	
3200							18,36	20,2	22,03	23,87	25,7	27,54	29,38	31,21	33,05	
2900						14,87	16,52	18,18	19,83	21,46	23,13	24,79	26,44	28,09	29,74	
2600					11,75	13,22	14,69	16,16	17,63	19,09	20,56	22,03	23,50	24,97	26,44	
2300				9,0	10,28	11,57	12,85	14,14	15,42	16,71	17,99	19,28	20,56	21,85	23,13	
2000			6,61	7,71	8,81	9,91	11,02	12,12	13,22	14,32	15,42	16,52	17,63	18,73	19,83	
1700		4,59	5,51	6,43	7,34	8,26	9,18	10,1	11,02	11,93	12,85	13,77	14,69	15,61	16,52	
1400	2,94	3,67	4,41	5,14	5,88	6,61	7,34	8,08	8,81	9,55	10,28	11,02	11,75	12,48	13,22	
мм	1400	1700	2000	2300	2600	2900	3200	3500	3800	4100	4400	4700	5000	5300	5600	

Соответствие внутреннего объема (м³) и внешних размеров камер POLAIR Professionale при высоте 2500 мм

5600																67,07
5300															59,82	63,34
5000													52,99		56,30	59,62
4700												46,58	49,68	52,79	55,89	
4400											40,57	43,47	41,13	49,27	52,16	
4100										34,98	37,67	40,37	38,19	45,75	48,44	
3800									29,81	32,29	34,78	37,26	35,25	42,23	44,71	
3500								25,05	27,32	29,60	31,88	34,16	32,31	38,71	40,99	
3200								20,70	22,77	24,84	26,91	28,98	31,05	29,38	35,19	37,26
2900						16,77	18,63	20,49	22,36	24,22	26,08	27,95	26,44	31,67	33,53	
2600					13,25	14,90	16,56	18,22	19,87	21,53	23,18	24,84	23,50	28,15	29,81	
2300				10,14	11,59	13,04	14,49	15,94	17,39	18,84	20,29	21,74	20,56	24,63	26,08	
2000			7,45	8,69	9,94	11,18	12,42	13,66	14,90	16,15	17,39	18,63	17,63	21,11	22,36	
1700		5,18	6,21	7,25	8,28	9,32	10,35	11,39	12,42	13,46	14,49	15,53	14,69	17,60	18,63	
1400	3,31	4,14	4,97	5,80	6,62	7,45	8,28	9,11	9,94	10,76	11,59	12,42	11,75	14,08	14,90	
мм	1400	1700	2000	2300	2600	2900	3200	3500	3800	4100	4400	4700	5000	5300	5600	

Соответствие внутреннего объема (м³) и внешних размеров камер POLAIR Professionale при высоте 2760 мм

5600																74,65
5300															66,59	70,5
5000													58,98	62,67	66,36	
4700												51,84	55,3	58,75	62,21	
4400											35,48	38,71	41,93	45,16	48,38	
4100										38,94	41,93	44,93	47,92	50,92	53,91	
3800									33,18	34,94	38,71	41,47	44,24	47,0	49,77	
3500								27,88	30,41	32,95	35,48	38,02	40,55	43,08	45,62	
3200						23,04	25,34	27,65	29,95	32,26	34,56	36,86	39,17	41,47		
2900						18,66	20,74	22,81	24,88	26,96	29,03	31,1	33,18	35,25	37,32	
2600					14,75	16,59	18,43	20,28	22,12	23,96	25,8	27,65	29,49	31,33	33,18	
2300				11,29	12,9	14,52	16,13	17,74	19,35	20,97	22,58	24,19	25,80	27,42	29,03	
2000			8,29	9,68	11,06	12,44	13,82	15,21	16,59	17,97	19,35	20,74	22,12	23,50	24,88	
1700		5,76	6,91	8,06	9,22	10,37	11,52	12,67	13,82	14,98	16,13	17,28	18,43	19,58	20,74	
1400	3,69	4,61	5,53	6,45	7,37	8,29	9,22	10,14	11,06	11,98	12,90	13,82	14,75	15,67	16,59	
мм	1400	1700	2000	2300	2600	2900	3200	3500	3800	4100	4400	4700	5000	5300	5600	

Расширительные пояса

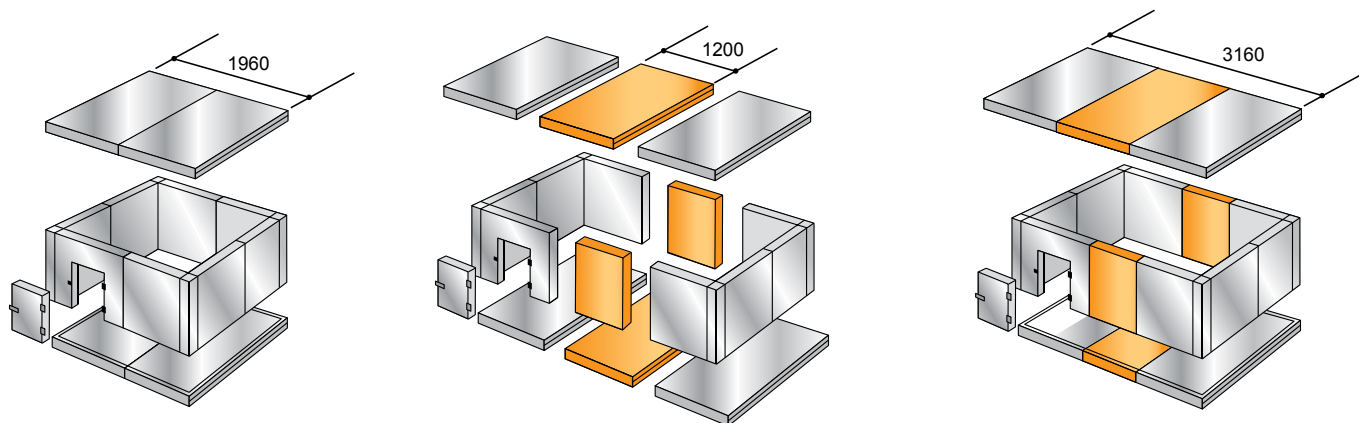
Дополнительное преимущество холодильных камер POLAIR – наличие так называемых расширительных поясов – наборов панелей, позволяющих увеличивать размеры уже эксплуатируемых камер.

Расширительные пояса состоят из стеновых, потолочной панелей и панели пола.

Они позволяют быстро и с минимальными затратами изменить размеры имеющейся камеры.

Пример применения расширительных поясов для КХН-6,61

Исходная камера	С поясом 300 мм	С поясом 600 мм	С поясом 900 мм	С поясом 1200 мм
КХН-6,61	КХН-7,71	КХН-8,81	КХН-9,91	КХН-11,02
1960x1960	1960x2260	1960x2560	1960x2860	1960x3160



Расширительные пояса устанавливаются в середину камеры.

Необходимо проследить, чтобы стыки панелей на потолке и полу не совпадали со стыками стеновых панелей.

Расширительные пояса – простое и экономичное решение проблемы увеличения объемов хранения.

Для дистрибьюторов POLAIR расширительные пояса удобны еще и тем, что позволяют расширить ассортимент камер, имеющих на складах.

Дверные блоки для холодильных камер POLAIR

Холодильные камеры POLAIR выполняются с различными дверными блоками.

Двери, как и панели камер, имеют трехслойную сэндвич-конструкцию, окантованы ударопрочным ПВХ-профилем и комплектуются фурнитурой итальянской фирмы MTH. Толщина дверей 80 мм.

Толщина панелей дверного проема соответствует толщине стеновых панелей камеры – 80 мм или 100 мм.

Все необходимые для установки дверей детали входят в комплект поставки.

В камерах с предусмотренным световым проемом размером 1200x1850 мм возможна установка контейнерной или откатной двери.

В низкотемпературных камерах по периметру двери проложен ПЭН, препятствующий ее примерзанию (опция, приобретается отдельно).

Дверные блоки с дверьми можно приобрести отдельно от холодильных камер.

Таблицы подбора дверного блока

		Распашная	Контейнерная	Откатная
Габариты двери	Ширина, мм	954	1350	1437
	Высота, мм	2000	2000	2000
Световой проем	Ширина, мм	800	1200	1200
	Высота, мм	1850	1850	1850

Дверной блок с распашной дверью

применяется в средне- и низкотемпературных камерах любых объемов для прохода персонала и провоза небольших тележек.

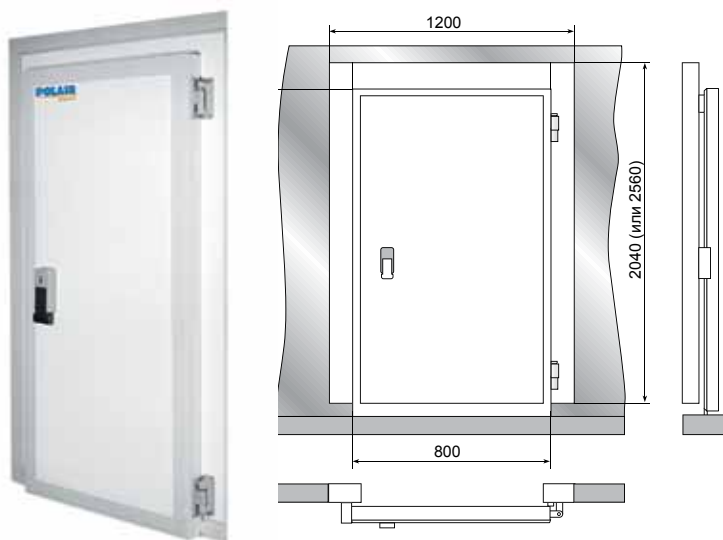
- Состоит из панели дверного проема и самой двери.
- Дверь оснащена ручкой со встроенным замком, который запирается снаружи и имеет устройство аварийного открытия изнутри.
- Конструкция дверных петель обеспечивает автоматическое закрытие двери под собственным весом благодаря наличию эксцентриковой втулки и позволяет устанавливать дверь как с левой, так и с правой стороны.
- Дверной проем комплектуется стальной пороговой накладкой.

В стандартную комплектацию входят:

- панель дверного проема;
- дверь с уплотнением;
- комплект петель и ручки с замком.

Размер светового проема: 800x1850 мм.

Дверной блок изготавливается в трех вариантах по высоте: 2040 мм, 2300 мм и 2560 мм.





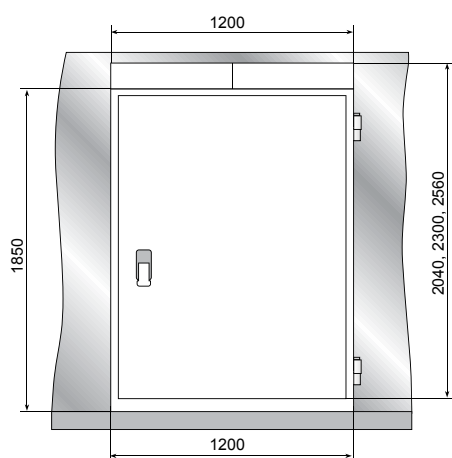
Дверной блок с контейнерной дверью

Представляет собой дверной блок с распашной дверью большого размера – для провоза тележек и проноса крупногабаритных грузов. Используется в средне- и низкотемпературных камерах.

- Контейнерная дверь устанавливается на металлический каркас, состоящий из двух стоек и перекладины, закрепленных на боковых панелях и арке с внутренней стороны камеры.
- Конструкция контейнерной двери аналогично распашной позволяет устанавливать ее как с правой, так и с левой стороны.
- Минимальная длина стены камеры, на которой устанавливается блок с контейнерной дверью, 1960 мм.

В стандартную комплектацию входят:

- две боковые панели дверного проема с закладными элементами для навески двери и установки замка;
- панель-арка, размер которой зависит от высоты камеры;
- дверь с уплотнением;
- пандус для закатывания тележек;
- комплект деталей для монтажа (2 стойки, перекладина, метизы, ручка с замком).



Размеры дверного блока определяются шириной боковых панелей: 300, 600, 900, 1200 мм.

Пример: при ширине боковых панелей 600 мм
размер дверного блока составит:
 $600 \text{ мм} + 1200 \text{ мм} + 600 \text{ мм} = 2400 \text{ мм}$
Световой проем: 1200x1850 мм
Размер двери: 1354x2000 мм



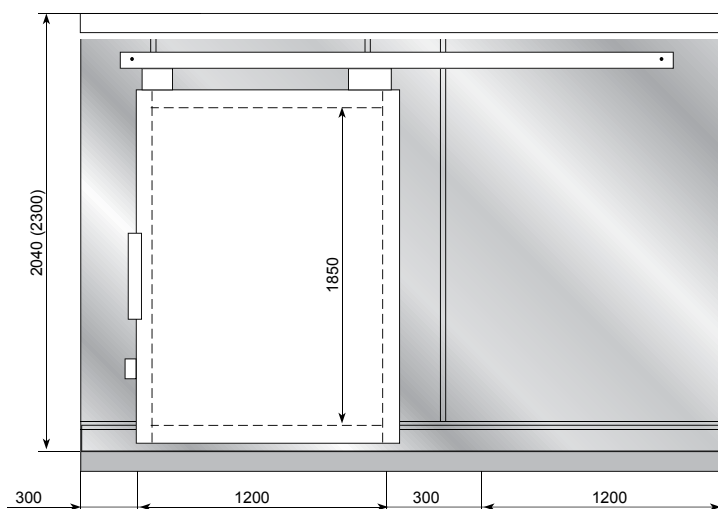
Дверной блок с откатной дверью

Используется для провоза тележек и проноса объемных грузов.

- Дверь компактна и, «отъезжая» в сторону, не перекрывает проход.
- Применяется в камерах любых температурных режимов.
- Дверь закрепляется на кронштейнах в верхней части блока и перемещается на роликах по направляющим (наверху и внизу) профилям.
- Откатная дверь может быть как в правом, так и левом исполнении.
- Длина стены, на которую можно установить откатную дверь, должна быть не менее 3160 мм.

В стандартную комплектацию входят:

- две боковые панели дверного проема;
- панель-арка, размер которой зависит от высоты камеры;
- дверь с уплотнением;
- пандус для закатывания тележек;
- комплект деталей для монтажа (система алюминиевых профилей, роликов и кронштейнов для навески и перемещения двери, ручка с замком).



Размеры дверного блока определяются шириной боковых панелей: 300, 600, 900, 1200 мм.

Световой проем: 1200x1850 мм

Размер двери 1437x2000 мм

Комплектация холодильной камеры

Готовое изделие – холодильная камера – комплектуется следующими деталями и материалами:

- комплект фурнитуры (ручка с замком и двумя ключами, комплект петель универсальных, комплект заглушек, прокладка, крепеж);
- накладка пороговая;
- коробка ответвительная;
- скоба крепления осветительного кабеля;
- клеммник;
- провод ПВС 2х0,75;
- герметик силиконовый;
- уплотнитель изоляционный 7х5 для герметизации межпанельных соединений;
- комплекты деталей для монтажа контейнерной и откатной двери.

Холодильные камеры объемом более 16 м³ комплектуются уголками длиной 1200 мм и метизами для соединения панелей стеновых с панелями потолка и пола.

Холодильные камеры с перегородками комплектуются уголками длиной 1200 мм для крепления перегородки к панелям камеры по периметру с двух сторон.

Холодильные камеры с исполнением «без пола» комплектуются комплектом швеллеров (L=1200 мм) для установки стеновых панелей. Суммарная длина швеллеров равна периметру камеры.

Камеры с контейнерными и откатными дверями комплектуются пандусом для закатывания тележек внутрь камеры.

В состав комплектации низкотемпературных камер входит комплект клапана компенсационного и ПЭНа обогрева двери (за дополнительную плату).

Монтаж холодильной камеры

- 1 - сборка и укладка панелей пола
- 2 - установка первого угла камеры
- 3 - сборка стен и установка второго и следующего углов
- 4 - сборка потолочных панелей
- 5 - установка дверного блока
- 6 - камера готова!

Более подробное описание монтажа холодильной камеры можно найти в руководстве по эксплуатации.

