

# POLAIR

impianti professionali di refrigerazione

интернет сайт - [www.POLAIR.kiev.ua](http://www.POLAIR.kiev.ua)

## КАТАЛОГ 2015

профессиональное  
холодильное  
оборудование





|                           |    |
|---------------------------|----|
| <b>О компании</b>         | 2  |
| <b>Холодильные шкафы</b>  | 5  |
| с металлическими дверьми  | 8  |
| со стеклянными дверьми    | 24 |
| <b>Морозильные лари</b>   | 35 |
| с плоскими стеклами       | 38 |
| с изогнутыми стеклами     | 40 |
| с глухими крышками        | 42 |
| <b>Холодильные столы</b>  | 45 |
| <b>Холодильные машины</b> | 49 |
| моноблоки                 | 52 |
| сплит-системы             | 58 |
| <b>Холодильные камеры</b> | 67 |

Оборудование торговой марки POLAIR выпускается на заводе «Совиталпродмаш» - крупнейшем в Европе современном высокоавтоматизированном производственном комплексе.

Завод расположен в г. Волжск (республика Марий Эл). Завод обладает полным циклом производства с конвейерной сборкой. Проектная годовая производительность составляет: 153 000 холодильных шкафов, 105 000 моноблоков и сплит-систем, 2 500 000 м<sup>2</sup> сэндвич-панелей. Завод оснащен оборудованием ведущих мировых производителей: Salvagnini, Stam, Cannon, Mossini.

Особенности технологий производства позволяют изготавливать оборудование, которое превосходит существующие аналоги по качеству и надежности. Цельнозаливные корпуса шкафов, панели для камер, а также двери и дверные блоки проходят заливку на современных автоматизированных линиях.

Производственный комплекс располагает собственными мощностями по производству теплообменников для холодильных шкафов и моноблоков, что позволяет разрабатывать и проектировать наше оборудование исходя из пожеланий потребителя, а не ориентироваться на ограничения стандартных моделей, предлагаемых на рынке.

Предприятие располагает собственным исследовательским центром и современной уникальной испытательной лабораторией, сертифицированной в соответствии с государственными стандартами. Кроме того, испытательная лаборатория предприятия - единственная в Восточной Европе - сертифицирована в соответствии с жесткими требованиями PepsiCo.

Специалисты центра постоянно работают над улучшением и совершенствованием выпускаемого оборудования и разработкой новых образцов продукции.

Любому изменению оборудования или технологии производства отдельных узлов предшествует расчет с последующим изготовлением опытных образцов и их серьезными испытаниями. Мощности и оснащение испытательной лаборатории завода позволяют точно и всесторонне проводить как параметрические испытания опытных образцов, так и периодические испытания выпускаемого оборудования.

Вся продукция предприятия сертифицирована в соответствии с требованиями ГОСТ РФ. Кроме того, все оборудование сертифицировано на соответствие европейским требованиям электробезопасности (CE).





Основа оборудования ТМ POLAIR – это сочетание современных технологий производства, совершенных конструкторских решений и использования комплектующих мировых лидеров, которые подтвердили статус экспертов в своей отрасли десятилетиями успешной работы.

Контроль качества компания «ПОЛАИР» начинает на стадии выбора поставщиков материалов и комплектующих изделий. Для этого введена система постоянной оценки поставщиков по множеству параметров. Понимая, что закупаемые материалы и комплектующие изделия в совокупности влияют на качество готовой продукции, мы работаем только с проверенными европейскими и российскими производителями.

Многоуровневая система контроля качества построена и на производстве. Она начинается на этапе поступления комплектующих и сырья, продолжается на всех этапах технологического процесса до момента отгрузки продукции.

Каждый экземпляр готового оборудования (холодильных шкафов, сплит-систем и моноблоков), перед присвоением ему заводского номера, проходит испытание, во время которого проверяются основные параметры холодильной системы. Все контролируемые параметры фиксируются компьютером и хранятся в базе данных без срока давности.



Процесс производства на предприятии постоянно развивается и модифицируется с целью снижения нагрузки на окружающую среду. На заводе внедрены системы замкнутого использования воды; современные котельные и отопительные системы снижают потребление газа и электроэнергии; внедряется эффективная система управления потреблением электроэнергии. Предприятие использует экологически безопасную систему заливки ППУ.

Компания «ПОЛАИР» делает все, чтобы оборудование ТМ POLAIR было экологически безопасным для окружающей среды.

Для этого в соответствии с Монреальским протоколом, который был ратифицирован Россией, выпускаемое оборудование переведено на озонобезопасные хладагенты R134a и R404A. Целые серии продукции уже сегодня доступны с использованием хладагента R290, который задает новые стандарты экологической безопасности.



Текущие модели холодильного оборудования используют последние разработки для снижения энергопотребления и минимизации воздействия на окружающую среду: энергосберегающие контроллеры и вентиляторы, экономичные компрессоры мировых лидеров в производстве компрессорного оборудования, энергосберегающие электрические схемы, LED-освещение. Все это позволяет не только снизить воздействие на окружающую среду, но и дает возможность пользователю оборудования достигать значительной экономии при работе оборудования.

## Холодильные шкафы с металлическими дверьми



POLAIR Standard



POLAIR Standard-m



POLAIR Grande



POLAIR Grande-k

## Холодильные шкафы со стеклянными дверьми



POLAIR Standard



POLAIR Grande



POLAIR Professionale



POLAIR Bravo

## Морозильные лари



POLAIR Standard  
с плоскими стеклами



POLAIR Standard  
с изогнутыми  
стеклами



POLAIR Standard  
с глухими крышками



POLAIR Grande  
с глухими крышками  
из нержавеющей стали

## Холодильные столы



POLAIR Standard



POLAIR Grande



## Холодильные машины



POLAIR Standard  
моноблоки



POLAIR Standard  
сплит-системы



POLAIR Professionale  
сплит-системы

## Камеры



POLAIR Standard



POLAIR Professionale



POLAIR Professionale  
камера для цветов



## ХОЛОДИЛЬНЫЕ ШКАФЫ





**Холодильные шкафы POLAIR – профессиональное оборудование коммерческого назначения. Созданы с учетом всех существующих требований и нормативов, государственных и отраслевых. Полностью соответствуют ГОСТ 23833-95 (Оборудование холодильное торговое), имеют все необходимые сертификаты.**

Холодильные шкафы POLAIR представлены моделями с обшивками из окрашенной и из нержавеющей стали, с глухими и со стеклянными дверьми.

**Особенности холодильных шкафов POLAIR, общие для всех моделей:**

- надежность и долговечность;
- стабильное поддержание температуры продуктов;
- европейские технологии производства;
- комплектующие от самых надежных поставщиков;
- строгий контроль качества на всех этапах изготовления;
- экономичность энергопотребления;
- экологичность;
- удобство в эксплуатации.

Для удобства выбора весь модельный ряд шкафов POLAIR разделен на серии.

**Холодильные шкафы POLAIR Standard и POLAIR Grande** имеют одинаковые свойства, характеристики и особенности. Отличие – материал обшивок корпуса (и дверей у шкафов с металлическими дверьми). Холодильные шкафы POLAIR Standard изготовлены из стали с полимерным покрытием, холодильные шкафы POLAIR Grande – из нержавеющей стали AISI 304.

**Холодильные шкафы POLAIR Standard и POLAIR Grande – профессиональное холодильное оборудование, соответствующее самым жестким стандартам и удовлетворяющее всем требованиям к шкафам для предприятий торговли и общественного питания.**

**Холодильные шкафы POLAIR Standard-m** – модернизированная с учетом самых современных тенденций промышленного дизайна, линейка шкафов POLAIR Standard.

**Холодильные шкафы POLAIR Grande-k** – принципиально новая линейка современных холодильных шкафов, оснащенных высокотехнологичными кассетными агрегатами. Разработаны по самым передовым технологиям с учетом всех современных достижений в холодильной технике коммерческого назначения.

**Холодильные шкафы POLAIR Bravo** – линейка компактных шкафов со стеклянными дверьми самых популярных в сегменте объемов, вместительных и функциональных. Подойдут для использования в любых предприятиях торговли – от продуктовых киосков до супермаркетов.

**Холодильные шкафы со стеклянными дверьми POLAIR Professionale** – серия шкафов с широким набором опций и аксессуаров, созданная специально для производителей напитков. Предназначены для работы, в том числе, на открытых площадках торговли и общепита. При использовании опции «Зима-Лето» шкафы можно использовать при температуре окружающей среды от -30 до +40°C. Ряд моделей оснащены модульными кассетными агрегатами.



| Наименование модели                               | Объем, л         | Температурный режим, °С | Габаритные размеры, мм       | Материал обшивок корпуса | Тип дверей                                       |                   |
|---|------------------|-------------------------|------------------------------|--------------------------|--|-------------------|
| <b>Холодильные шкафы с металлическими дверьми</b> |                  |                         |                              |                          |  |                   |
| POLAIR Standard                                   | CM105-S          | 500                     | 0...+6                       | 697x620x1960             | сталь с полимерным покрытием                     | Распашная         |
|   | CM107-S          | 700                     | 0...+6                       | 697x854x1960             |  | Распашная         |
|   | CM110-S          | 1000                    | 0...+6                       | 1402x620x1960            |  | Распашные         |
|   | CM114-S          | 1400                    | 0...+6                       | 1402x854x1960            |  | Распашные         |
|   | CV105-S          | 500                     | -5...+5                      | 697x620x1960             |  | Распашная         |
|   | CV107-S          | 700                     | -5...+5                      | 697x854x1960             |  | Распашная         |
|   | CV110-S          | 1000                    | -5...+5                      | 1402x620x1960            |  | Распашные         |
|   | CV114-S          | 1400                    | -5...+5                      | 1402x854x1960            |  | Распашные         |
|   | CB105-S          | 500                     | не выше -18                  | 697x620x1960             |  | Распашная         |
|   | CB107-S          | 700                     | не выше -18                  | 735x884x1996             |  | Распашная         |
|   | CB114-S          | 1400                    | не выше -18                  | 1474x884x1996            |  | Распашные         |
| CC214-S   | 700 / 700        | 0...+6/не выше -18      | 1402x854x1960                | Распашные                |  |                   |
| POLAIR Grande                                     | CM105-G          | 500                     | 0...+6                       | 697x620x1960             | нержавеющая сталь AISI 304 (кроме задней стенки) | Распашная         |
|   | CM107-G          | 700                     | 0...+6                       | 697x854x1960             |  | Распашная         |
|   | CM110-G          | 1000                    | 0...+6                       | 1402x620x1960            |  | Распашные         |
|   | CM114-G          | 1400                    | 0...+6                       | 1402x854x1960            |  | Распашные         |
|   | CV105-G          | 500                     | -5...+5                      | 697x620x1960             |  | Распашная         |
|   | CV107-G          | 700                     | -5...+5                      | 697x854x1960             |  | Распашная         |
|   | CV110-G          | 1000                    | -5...+5                      | 1402x620x1960            |  | Распашные         |
|   | CV114-G          | 1400                    | -5...+5                      | 1402x854x1960            |  | Распашные         |
|   | CB107-G          | 700                     | не выше -18                  | 735x884x1996             |  | Распашная         |
|   | CB114-G          | 1400                    | не выше -18                  | 1474x884x1996            |  | Распашные         |
| POLAIR Standard-m                                 | CM105-Sm         | 500                     | 0...+6                       | 697x640x1960             | сталь с полимерным покрытием                     | Распашная         |
|   | CM107-Sm         | 700                     | 0...+6                       | 697x872x1960             |  | Распашная         |
|   | CM110-Sm         | 1000                    | 0...+6                       | 1402x640x1960            |  | Распашные         |
|   | CM114-Sm         | 1400                    | 0...+6                       | 1402x872x1960            |  | Распашные         |
|   | CV105-Sm         | 500                     | -5...+5                      | 697x640x1960             |  | Распашная         |
|   | CV107-Sm         | 700                     | -5...+5                      | 697x872x1960             |  | Распашная         |
|   | CV110-Sm         | 1000                    | -5...+5                      | 1402x640x1960            |  | Распашные         |
|   | CV114-Sm         | 1400                    | -5...+5                      | 1402x872x1960            |  | Распашные         |
|   | CB105-Sm         | 500                     | не выше -18                  | 697x640x1960             |  | Распашная         |
|   | CB107-Sm         | 700                     | не выше -18                  | 735x905x1996             |  | Распашная         |
|   | CB114-Sm         | 1400                    | не выше -18                  | 1474x905x1996            |  | Распашные         |
| CC214-Sm  | 700 / 700        | 0...+6/не выше -18      | 1402x872x1960                | Распашные                |  |                   |
| POLAIR Grande-k                                   | CM105-Gk         | 500                     | -2...+10                     | 697x640x1960             | нержавеющая сталь AISI 304 (кроме задней стенки) | Распашная         |
|   | CM107-Gk         | 700                     | -2...+10                     | 697x872x1960             |  | Распашная         |
|   | CM110-Gk         | 1000                    | -2...+10                     | 1402x640x1960            |  | Распашные         |
|   | CM114-Gk         | 1400                    | -2...+10                     | 1402x872x1960            |  | Распашные         |
|   | CB107-Gk         | 700                     | не выше -18                  | 735x905x1996             |  | Распашная         |
|   | CB114-Gk         | 1400                    | не выше -18                  | 1474x905x1996            |  | Распашные         |
| <b>Холодильные шкафы со стеклянными дверьми</b>   |                  |                         |                              |                          |  |                   |
| POLAIR Standard                                   | DM105-S          | 500                     | +1...+10                     | 697x620x1960             | сталь с полимерным покрытием                     | Распашная         |
|   | DM107-S          | 700                     | +1...+10                     | 697x854x1960             |  | Распашная         |
|   | DM110Sd-S        | 1000                    | +1...+10                     | 1402x627x1960            |  | Раздвижные (Купе) |
|   | DM114Sd-S        | 1400                    | +1...+10                     | 1402x861x1960            |  | Раздвижные (Купе) |
|   | DP105-S          | 500                     | -8...0                       | 697x620x1960             |  | Распашная         |
|   | DP107-S          | 700                     | -8...0                       | 697x854x1960             |  | Распашная         |
| POLAIR Grande                                     | DM105-G          | 500                     | +1...+10                     | 697x620x1960             | нержавеющая сталь AISI 304                       | Распашная         |
|   | DM107-G          | 700                     | +1...+10                     | 697x854x1960             |  | Распашная         |
| POLAIR Bravo                                      | DM104c-Bravo     | 390                     | 0...+10                      | 600x630x1935             | сталь с полимерным покрытием                     | Распашная         |
|   | DM104-Bravo      | 390                     | 0...+10                      | 600x630x1730             |  | Распашная         |
| POLAIR Professionale                              | BC105            | 500                     | +1...+10 (по запросу 0...+6) | 697x657x2070             | сталь с полимерным покрытием                     | Распашная         |
|   | BC106            | 600                     | +1...+10 (по запросу 0...+6) | 697x730x2070             |  | Распашная         |
|   | BC107-k/DM107-Pk | 700                     | +1...+10 (по запросу 0...+6) | 697x762x2150             |  | Распашная         |
|   | BC110Sd          | 1000                    | +1...+10 (по запросу 0...+6) | 1405x627x2060            |  | Раздвижные (Купе) |
|   | BC112Sd          | 1200                    | +1...+10 (по запросу 0...+6) | 1405x709x2060            |  | Раздвижные (Купе) |



# ХОЛОДИЛЬНЫЕ ШКАФЫ POLAIR С МЕТАЛЛИЧЕСКИМИ ДВЕРЬМИ POLAIR Standard и POLAIR Grande

**POLAIR**  
impianti professionali di refrigerazione  
интернет сайт - [www.POLAIR.kiev.ua](http://www.POLAIR.kiev.ua)



**Рассчитаны на работу при температуре окружающей среды до +40°C и относительной влажности воздуха до 80% благодаря тому, что шкафы:**

- имеют цельнозаливные пенополиуретаном корпуса без щелей и стыков, гарантирующие надежную термоизоляцию охлаждаемого пространства, механическую прочность и долговечность шкафов;
- оснащены профессиональной динамической холодильной системой\*, обеспечивающей эффективное и равномерное охлаждение продуктов на всех полках шкафов, экономичное энергопотребление;
- имеют верхнее расположение агрегата, что улучшает теплообменные свойства шкафа, предохраняет агрегат от загрязнения и упрощает обслуживание.

#### Удобны в эксплуатации:

- шкафы объемом 700 и 1400 л гастронормированы – вместо полок в них можно размещать gastronormности GN2/1;
- полки выдерживают распределенную нагрузку до 40 кг;
- внутреннее пространство шкафов подсвечивается;
- двери закрываются автоматически;
- имеют надежный уплотнитель с магнитной вставкой;
- все шкафы имеют замки;
- ножки из нержавеющей стали регулируются по высоте.

#### Просты в обслуживании:

- электронный блок управления с жидкокристаллическим дисплеем позволяет задавать, контролировать и корректировать параметры работы шкафа, управлять настройками и диагностировать холодильную систему;
- шкафы оснащены системой автоматической оттайки, вода испаряется из ванночки слива;
- имеют удобный доступ к агрегату для сервисного обслуживания;
- дно шкафов объемом 700 и 1400 л имеет углубление.

**Обшивки шкафов POLAIR Standard изготовлены из стали с полимерным покрытием**

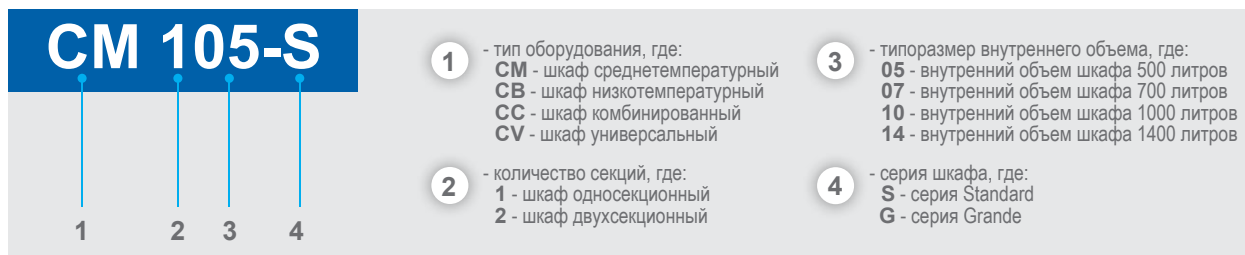
**Обшивки шкафов POLAIR Grande изготовлены из нержавеющей стали AISI 304 (за исключением внешней задней стенки)**

#### Низкотемпературные шкафы снабжены:

- ТЭНами оттайки испарителя;
- ПЭНами обогрева дверного проема;
- компенсационными клапанами с ПЭНами обогрева (кроме СВ105-S);
- ПЭНами обогрева трубки слива конденсата;
- ТЭНами поддона воздухоохладителя (для шкафов объемом 1400 л).

\* Профессиональная динамическая холодильная система шкафов POLAIR с металлическими дверьми состоит из следующих основных компонентов: компрессор от ведущих европейских производителей; медно-алюминиевая конденсаторная батарея, обдуваемая осевым вентилятором; медно-алюминиевая испарительная батарея, обдуваемая осевым вентилятором

#### Схема условных обозначений шкафов



## Среднетемпературные

### CM105-S, CM107-S



| Модель  | CM105-S  | CM107-S          |
|---|--|------------------|
| Диапазон рабочих температур, °C                 | 0...+6   |                  |
| Объем, л  | 500  | 700              |
| Габаритные размеры, мм                          | 697x620x1960                                   | 697x854x1960     |
| Толщина стенки корпуса, мм                      | 43   |                  |
| Условия окружающей среды (t, °C, вл-сть, %)     | до +40/до 80                                   |                  |
| Тип охлаждения                                  | динамический                                   |                  |
| Хладагент                                       | R134a  |                  |
| Расположение агрегата                           | верхнее  |                  |
| Терморегулятор                                  | эл.блок  |                  |
| Тип оттайки                                     | автоматическая с системой испарения конденсата |                  |
| Клапан Шредера                                  | +  |                  |
| Система электропитания, В/Гц                    | 230/50   |                  |
| Потребляемая мощность, Вт, не более             | 350  |                  |
| Расход электроэнергии за сутки, кВт/ч, не более | 3,5  | 4                |
| Тип полок                                       | обычные  | Gastronom GN 2/1 |
| Допустимая нагрузка на полку, кг                | 40   |                  |
| Размер полки, мм                                | 595x455  | 530x650          |
| Кол-во полок                                    | 4  |                  |
| Подсветка                                       | +  |                  |
| Замок   | +  |                  |

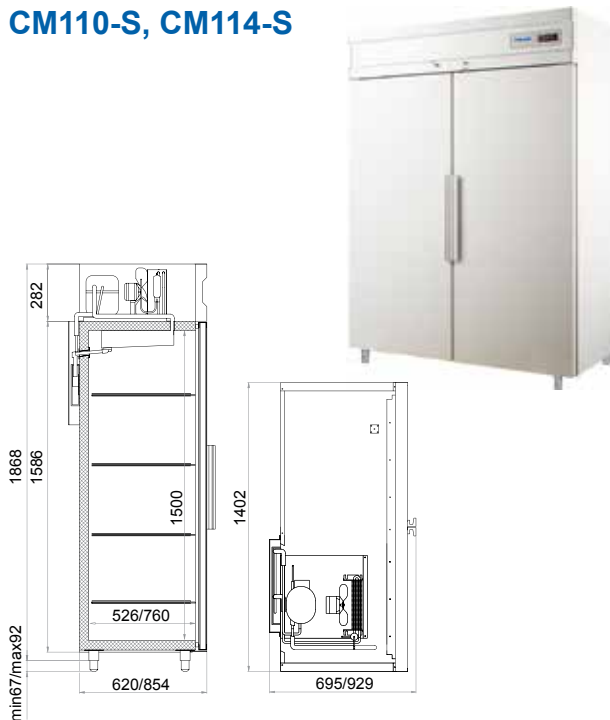
Логистическая информация: CM105-S



CM107-S



### CM110-S, CM114-S



| Модель  | CM110-S  | CM114-S          |
|---|--|------------------|
| Диапазон рабочих температур, °C                 | 0...+6   |                  |
| Объем, л  | 1000   | 1400             |
| Габаритные размеры, мм                          | 1402x620x1960                                  | 1402x854x1960    |
| Толщина стенки корпуса, мм                      | 43   |                  |
| Условия окружающей среды (t, °C, вл-сть, %)     | до +40/до 80                                   |                  |
| Тип охлаждения                                  | динамический                                   |                  |
| Хладагент                                       | R134a  |                  |
| Расположение агрегата                           | верхнее  |                  |
| Терморегулятор                                  | эл.блок  |                  |
| Тип оттайки                                     | автоматическая с системой испарения конденсата |                  |
| Клапан Шредера                                  | +  |                  |
| Система электропитания, В/Гц                    | 230/50   |                  |
| Потребляемая мощность, Вт, не более             | 350  | 550              |
| Расход электроэнергии за сутки, кВт/ч, не более | 5,5  | 6                |
| Тип полок                                       | обычные  | Gastronom GN 2/1 |
| Допустимая нагрузка на полку, кг                | 40   |                  |
| Размер полки, мм                                | 595x455  | 530x650          |
| Кол-во полок                                    | 8  |                  |
| Подсветка                                       | +  |                  |
| Замки   | +  |                  |

Логистическая информация: CM110-S



CM114-S



# ХОЛОДИЛЬНЫЕ ШКАФЫ С МЕТАЛЛИЧЕСКИМИ ДВЕРЬМИ POLAIR Standard

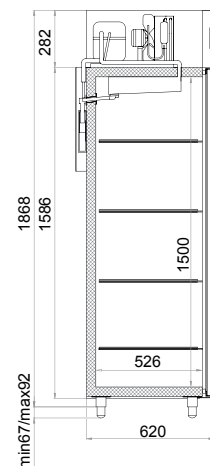
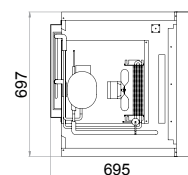
**POLAIR**  
impianti professionali di refrigerazione

## Низкотемпературные

|   |   |
|---|---|
| Модель  | CB105-S   |
| Диапазон рабочих температур, °C                 | не выше -18   |
| Объем, л  | 500   |
| Габаритные размеры, мм                          | 697x620x1960  |
| Толщина стенки корпуса, мм                      | 43  |
| Условия окружающей среды (t, °C, /вл-сть, %)    | до +40/до 80  |
| Тип охлаждения                                  | динамический  |
| Хладагент                                       | R404A   |
| Расположение агрегата                           | верхнее   |
| Терморегулятор                                  | эл.блок   |
| Тип оттайки                                     | автоматическая, при помощи ТЭНов, с системой испарения конденсата |
| Клапан Шредера                                  | +   |
| Система электропитания, В/Гц                    | 230/50  |
| Потребляемая мощность, Вт, не более             | 550/400   |
| Расход электроэнергии за сутки, кВт/ч, не более | 12  |
| ПЭН обогрева дверного проема                    | +   |
| ПЭН обогрева трубки слива конденсата            | +   |
| Тип полок                                       | обычные   |
| Допустимая нагрузка на полку, кг                | 40  |
| Размер полки, мм                                | 595x455   |
| Кол-во полок                                    | 4   |
| Подсветка                                       | +   |
| Замок   | +   |



**CB105-S**



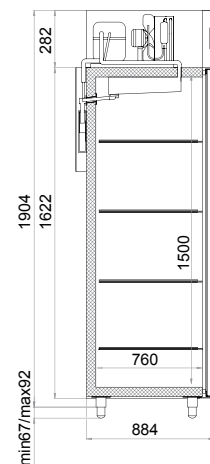
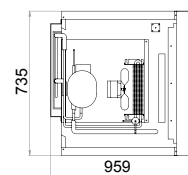
Логистическая информация: CB105-S



|   |   |
|---|---|
| Модель  | CB107-S   |
| Диапазон рабочих температур, °C                 | не выше -18   |
| Объем, л  | 700   |
| Габаритные размеры, мм                          | 735x884x1996  |
| Толщина стенки корпуса, мм                      | 61  |
| Условия окружающей среды (t, °C, /вл-сть, %)    | до +40/до 80  |
| Тип охлаждения                                  | динамический  |
| Хладагент                                       | R404A   |
| Расположение агрегата                           | верхнее   |
| Терморегулятор                                  | эл.блок   |
| Тип оттайки                                     | автоматическая, при помощи ТЭНов, с системой испарения конденсата |
| Клапан Шредера                                  | +   |
| Система электропитания, В/Гц                    | 230/50  |
| Потребляемая мощность, Вт, не более             | 550/400   |
| Расход электроэнергии за сутки, кВт/ч, не более | 12  |
| ПЭН обогрева дверного проема                    | +   |
| ПЭН обогрева трубки слива конденсата            | +   |
| Компенсационный клапан с ПЭНом обогрева         | +   |
| Тип полок                                       | Gastronorm GN 2/1   |
| Допустимая нагрузка на полку, кг                | 40  |
| Размер полки, мм                                | 530x650   |
| Кол-во полок                                    | 4   |
| Подсветка                                       | +   |
| Замок   | +   |



**CB107-S**

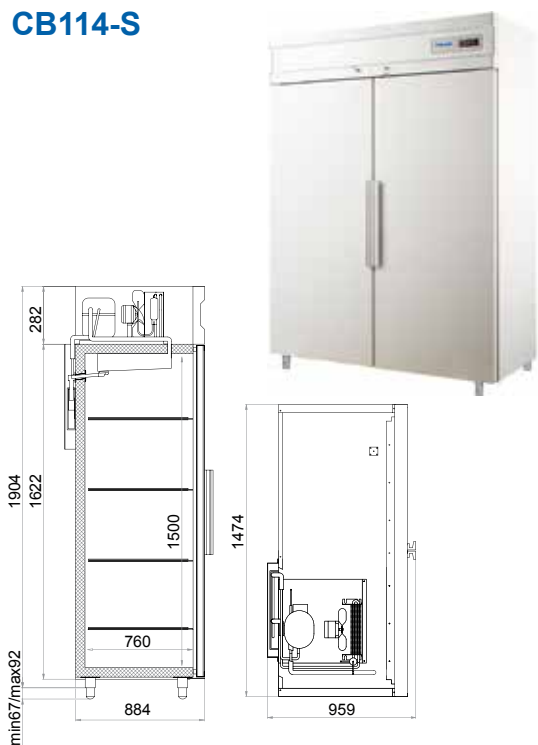


Логистическая информация: CB107-S



## Низкотемпературный

### CB114-S



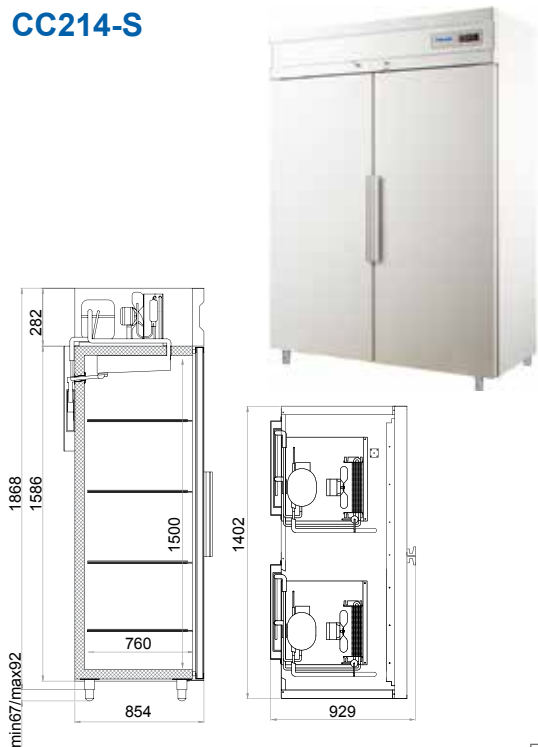
| Модель  | CB114-S   |
|---|---|
| Диапазон рабочих температур, °C                 | не выше -18   |
| Объем, л  | 1400  |
| Габаритные размеры, мм                          | 1474x884x1996   |
| Толщина стенки корпуса, мм                      | 61  |
| Условия окружающей среды (t, °C, /вл-сть, %)    | до +40/до 80  |
| Тип охлаждения                                  | динамический  |
| Хладагент                                       | R404A   |
| Расположение агрегата                           | верхнее   |
| Терморегулятор                                  | эл.блок   |
| Тип оттайки                                     | автоматическая, при помощи ТЭНов, с системой испарения конденсата |
| Клапан Шредера                                  | +   |
| Система электропитания, В/Гц                    | 230/50  |
| Потребляемая мощность, Вт, не более             | 800/1200  |
| Расход электроэнергии за сутки, кВт/ч, не более | 20,5  |
| ПЭН обогрева дверного проема                    | +   |
| ПЭН обогрева трубки слива конденсата            | +   |
| Компенсационный клапан с ПЭНом обогрева         | +   |
| ТЭН поддона воздухоохладителя                   | +   |
| Тип полок                                       | Gastronorm GN 2/1   |
| Допустимая нагрузка на полку, кг                | 40  |
| Размер полки, мм                                | 530x650   |
| Кол-во полок                                    | 8   |
| Подсветка                                       | +   |
| Замки   | +   |

Логистическая информация: CB114-S



## Комбинированный

### CC214-S



| Модель  | CC214-S  |
|---|--|
| Диапазон рабочих температур, °C                 | 0...+6 / не выше -18   |
| Объем, л  | 700 + 700  |
| Габаритные размеры, мм                          | 1402x854x1960  |
| Толщина стенки корпуса, мм                      | 43   |
| Условия окружающей среды (t, °C, /вл-сть, %)    | до +40/до 80   |
| Тип охлаждения                                  | динамический   |
| Хладагент                                       | R134a + R404A  |
| Расположение агрегатов                          | верхнее  |
| Терморегуляторы                                 | эл.блоки   |
| Тип оттайки                                     | автоматическая, при помощи ТЭНов*, с системой испарения конденсата |
| Клапан Шредера                                  | +  |
| Система электропитания, В/Гц                    | 230/50   |
| Потребляемая мощность, Вт, не более             | 900  |
| Расход электроэнергии за сутки, кВт/ч, не более | 14,5   |
| ПЭН обогрева дверного проема*                   | +  |
| ПЭН обогрева трубки слива конденсата*           | +  |
| Компенсационный клапан с ПЭНом обогрева*        | +  |
| Тип полок                                       | Gastronorm GN 2/1  |
| Допустимая нагрузка на полку, кг                | 40   |
| Размер полки, мм                                | 530x650  |
| Кол-во полок                                    | 8  |
| Подсветка                                       | +  |
| Замки   | +  |

Логистическая информация: CC214-S



\* в низкотемпературном отделении

# ХОЛОДИЛЬНЫЕ ШКАФЫ С МЕТАЛЛИЧЕСКИМИ ДВЕРЬМИ POLAIR Standard

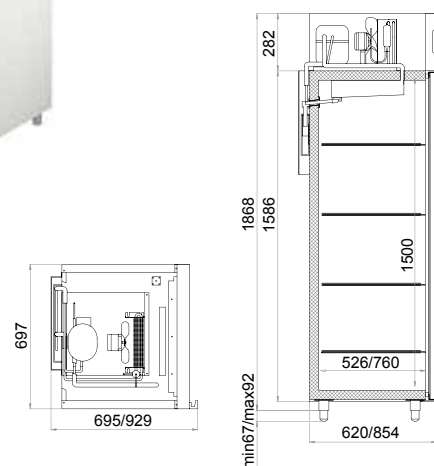
**POLAIR**  
impianti professionali di refrigerazione

## Универсальные

| Модель  | CV105-S   | CV107-S           |
|---|---|-------------------|
| Диапазон рабочих температур, °C                 |   | -5...+5           |
| Объем, л  | 500   | 700               |
| Габаритные размеры, мм                          | 697x620x1960  | 697x854x1960      |
| Толщина стенки корпуса, мм                      |   | 43                |
| Условия окружающей среды (t, °C./вл-сть, %)     |   | до +40/до 80      |
| Тип охлаждения                                  |   | динамический      |
| Хладагент                                       |   | R134a             |
| Расположение агрегата                           |   | верхнее           |
| Терморегулятор                                  |   | эл.блок           |
| Тип оттайки                                     | автоматическая, при помощи ТЭНов, с системой испарения конденсата |                   |
| Клапан Шредера                                  |   | +                 |
| Система электропитания, В/Гц                    |   | 230/50            |
| Потребляемая мощность, Вт, не более             |   | 400               |
| Расход электроэнергии за сутки, кВт/ч, не более | 4   | 4,5               |
| Тип полок                                       | обычные   | Gastronorm GN 2/1 |
| Допустимая нагрузка на полку, кг                | 40  |                   |
| Размер полки, мм                                | 595x455   | 530x650           |
| Кол-во полок                                    | 4   |                   |
| Подсветка                                       |   | +                 |
| Замок   |   | +                 |



CV105-S, CV107-S

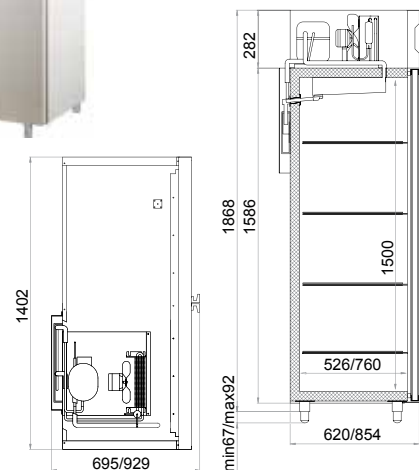


Логистическая информация: CV105-S CV107-S

| Модель  | CV110-S   | CV114-S           |
|---|---|-------------------|
| Диапазон рабочих температур, °C                 |   | -5...+5           |
| Объем, л  | 1000  | 1400              |
| Габаритные размеры, мм                          | 1402x620x1960   | 1402x854x1960     |
| Толщина стенки корпуса, мм                      |   | 43                |
| Условия окружающей среды (t, °C./вл-сть, %)     |   | до +40/до 80      |
| Тип охлаждения                                  |   | динамический      |
| Хладагент                                       |   | R134a             |
| Расположение агрегата                           |   | верхнее           |
| Терморегулятор                                  |   | эл.блок           |
| Тип оттайки                                     | автоматическая, при помощи ТЭНов, с системой испарения конденсата |                   |
| Клапан Шредера                                  |   | +                 |
| Система электропитания, В/Гц                    |   | 230/50            |
| Потребляемая мощность, Вт, не более             | 430   | 630               |
| Расход электроэнергии за сутки, кВт/ч, не более | 6   | 6,5               |
| Тип полок                                       | обычные   | Gastronorm GN 2/1 |
| Допустимая нагрузка на полку, кг                | 40  | 40                |
| Размер полки, мм                                | 595x455   | 530x650           |
| Кол-во полок                                    | 8   |                   |
| Подсветка                                       |   | +                 |
| Замки   |   | +                 |



CV110-S, CV114-S



Логистическая информация: CV110-S CV114-S



## Среднетемпературные

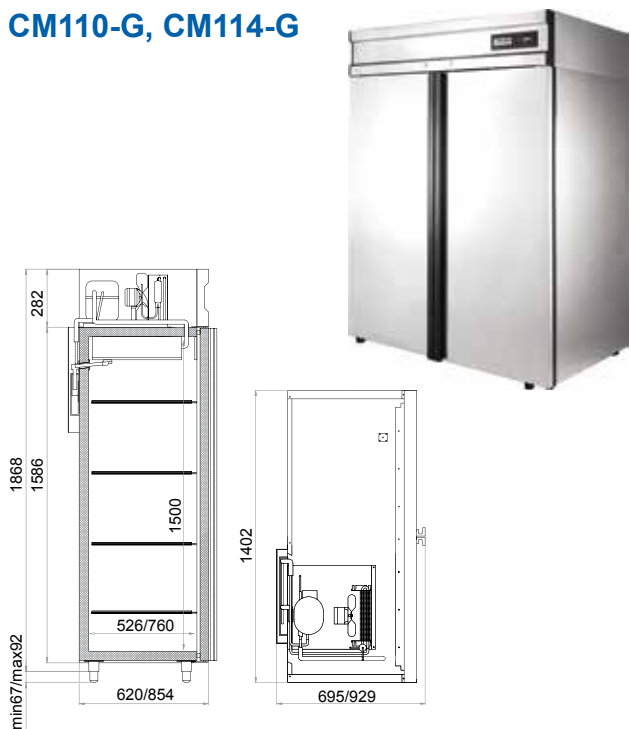
### CM105-G, CM107-G



| Модель  | CM105-G  | CM107-G           |
|---|--|-------------------|
| Материал обшивок корпуса снаружи (за исключением задней стенки) и изнутри | нерж сталь AISI 304                            |                   |
| Диапазон рабочих температур, °C   | 0...+6   |                   |
| Объем, л  | 500  | 700               |
| Габаритные размеры, мм  | 697x620x1960                                   | 697x854x1960      |
| Толщина стенки корпуса, мм  | 43   |                   |
| Условия окружающей среды (t, °C/вл-сть, %)                                | до +40/до 80                                   |                   |
| Тип охлаждения  | динамический                                   |                   |
| Хладагент   | R134a  |                   |
| Расположение агрегата   | верхнее  |                   |
| Терморегулятор  | эл.блок  |                   |
| Тип оттайки   | автоматическая с системой испарения конденсата |                   |
| Клапан Шредера  | +  |                   |
| Система электропитания, В/Гц  | 230/50   |                   |
| Потребляемая мощность, Вт, не более                                       | 350  |                   |
| Расход электроэнергии за сутки, кВт/ч, не более                           | 3,5  | 4                 |
| Тип полок   | обычные  | Gastronorm GN 2/1 |
| Допустимая нагрузка на полку, кг  | 40   |                   |
| Размер полки, мм  | 595x455  | 530x650           |
| Кол-во полок  | 4  |                   |
| Подсветка   | +  |                   |
| Замок   | +  |                   |

Логистическая информация: CM105-G CM107-G

### CM110-G, CM114-G



| Модель  | CM110-G  | CM114-G           |
|---|--|-------------------|
| Материал обшивок корпуса снаружи (за исключением задней стенки) и изнутри | нерж сталь AISI 304                            |                   |
| Диапазон рабочих температур, °C   | 0...+6   |                   |
| Объем, л  | 1000   | 1400              |
| Габаритные размеры, мм  | 1402x620x1960                                  | 1402x854x1960     |
| Толщина стенки корпуса, мм  | 43   |                   |
| Условия окружающей среды (t, °C/вл-сть, %)                                | до +40/до 80                                   |                   |
| Тип охлаждения  | динамический                                   |                   |
| Хладагент   | R134a  |                   |
| Расположение агрегата   | верхнее  |                   |
| Терморегулятор  | эл.блок  |                   |
| Тип оттайки   | автоматическая с системой испарения конденсата |                   |
| Клапан Шредера  | +  |                   |
| Система электропитания, В/Гц  | 230/50   |                   |
| Потребляемая мощность, Вт, не более                                       | 350  | 550               |
| Расход электроэнергии за сутки, кВт/ч, не более                           | 5,5  | 6                 |
| Тип полок   | обычные  | Gastronorm GN 2/1 |
| Допустимая нагрузка на полку, кг  | 40   |                   |
| Размер полки, мм  | 595x455  | 530x650           |
| Кол-во полок  | 8  |                   |
| Подсветка   | +  |                   |
| Замки   | +  |                   |

Логистическая информация: CM110-G CM114-G

# ХОЛОДИЛЬНЫЕ ШКАФЫ С МЕТАЛЛИЧЕСКИМИ ДВЕРЬМИ POLAIR Grande (AISI 304)

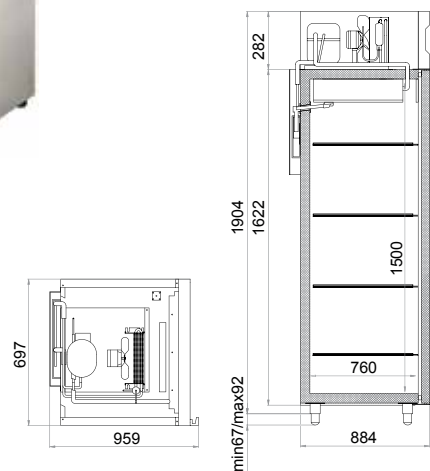
**POLAIR**  
impianti professionali di refrigerazione

## Низкотемпературные

| Модель  | CB107-G   |
|---|---|
| Материал обшивок корпуса снаружи (за исключением задней стенки) и изнутри | нерж сталь AISI 304   |
| Диапазон рабочих температур, °C   | не выше -18   |
| Объем, л  | 700   |
| Габаритные размеры, мм  | 735x884x1996  |
| Толщина стенки корпуса, мм  | 61  |
| Условия окружающей среды (t, °C/вл-сть, %)                                | до +40/до 80  |
| Тип охлаждения  | динамический  |
| Хладагент   | R404A   |
| Расположение агрегата   | верхнее   |
| Терморегулятор  | эл.блок   |
| Тип оттайки   | автоматическая, при помощи ТЭНов, с системой испарения конденсата |
| Клапан Шредера  | +   |
| Система электропитания, В/Гц  | 230/50  |
| Потребляемая мощность, Вт, не более                                       | 550/400   |
| Расход электроэнергии за сутки, кВт/ч, не более                           | 12  |
| ПЭН обогрева дверного проема  | +   |
| ПЭН обогрева трубки слива конденсата                                      | +   |
| Компенсационный клапан с ПЭНом обогрева                                   | +   |
| Тип полок   | Gastronorm GN 2/1   |
| Допустимая нагрузка на полку, кг  | 40  |
| Размер полки, мм  | 530x650   |
| Кол-во полок  | 4   |
| Подсветка   | +   |
| Замок   | +   |



CB107-G

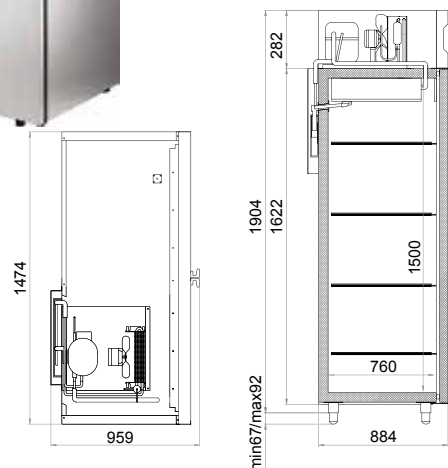


Логистическая информация: CB107-G   

| Модель  | CB114-G   |
|---|---|
| Материал обшивок корпуса снаружи (за исключением задней стенки) и изнутри | нерж сталь AISI 304   |
| Диапазон рабочих температур, °C   | не выше -18   |
| Объем, л  | 1400  |
| Габаритные размеры, мм  | 1474x884x1996   |
| Толщина стенки корпуса, мм  | 61  |
| Условия окружающей среды (t, °C/вл-сть, %)                                | до +40/до 80  |
| Тип охлаждения  | динамический  |
| Хладагент   | R404A   |
| Расположение агрегата   | верхнее   |
| Терморегулятор  | эл.блок   |
| Тип оттайки   | автоматическая, при помощи ТЭНов, с системой испарения конденсата |
| Клапан Шредера  | +   |
| Система электропитания, В/Гц  | 230/50  |
| Потребляемая мощность, Вт, не более                                       | 800/1200  |
| Расход электроэнергии за сутки, кВт/ч, не более                           | 20,5  |
| ПЭН обогрева дверного проема  | +   |
| ПЭН обогрева трубки слива конденсата                                      | +   |
| Компенсационный клапан с ПЭНом обогрева                                   | +   |
| ТЭН поддона воздухоохладителя   | +   |
| Тип полок   | Gastronorm GN 2/1   |
| Допустимая нагрузка на полку, кг  | 40  |
| Размер полки, мм  | 530x650   |
| Кол-во полок  | 8   |
| Подсветка   | +   |
| Замки   | +   |



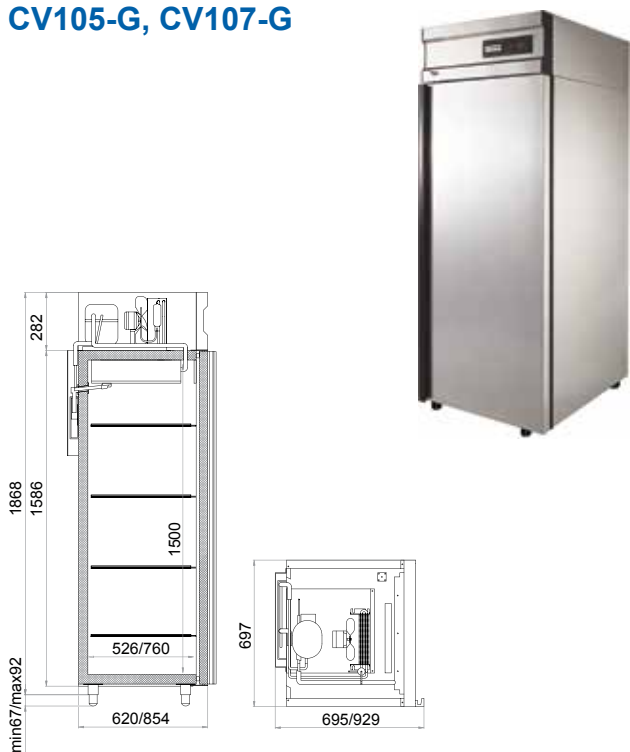
CB114-G



Логистическая информация: CB114-G   

## Универсальные

### CV105-G, CV107-G



| Модель  | CV105-G  | CV107-G          |
|---|--|------------------|
| Материал обшивок корпуса снаружи (за исключением задней стенки) и изнутри | нерж сталь AISI 304                            |                  |
| Диапазон рабочих температур, °C   | -5...+5  |                  |
| Объем, л  | 500  | 700              |
| Габаритные размеры, мм  | 697x620x1960                                   | 697x854x1960     |
| Толщина стенки корпуса, мм  | 43   |                  |
| Условия окружающей среды (t,°C./вл-сть, %)                                | до +40/до 80                                   |                  |
| Тип охлаждения  | динамический                                   |                  |
| Хладагент   | R134a  |                  |
| Расположение агрегата   | верхнее  |                  |
| Терморегулятор  | эл.блок  |                  |
| Тип оттайки   | автоматическая с системой испарения конденсата |                  |
| Клапан Шредера  | +  |                  |
| Система электропитания, В/Гц  | 230/50   |                  |
| Потребляемая мощность, Вт, не более                                       | 400  |                  |
| Расход электроэнергии за сутки, кВт/ч, не более                           | 4  | 4,5              |
| Тип полок   | обычные  | Gastronom GN 2/1 |
| Допустимая нагрузка на полку, кг  | 40   |                  |
| Размер полки, мм  | 595x455  | 530x650          |
| Кол-во полок  | 4  |                  |
| Подсветка   | +  |                  |
| Замок   | +  |                  |

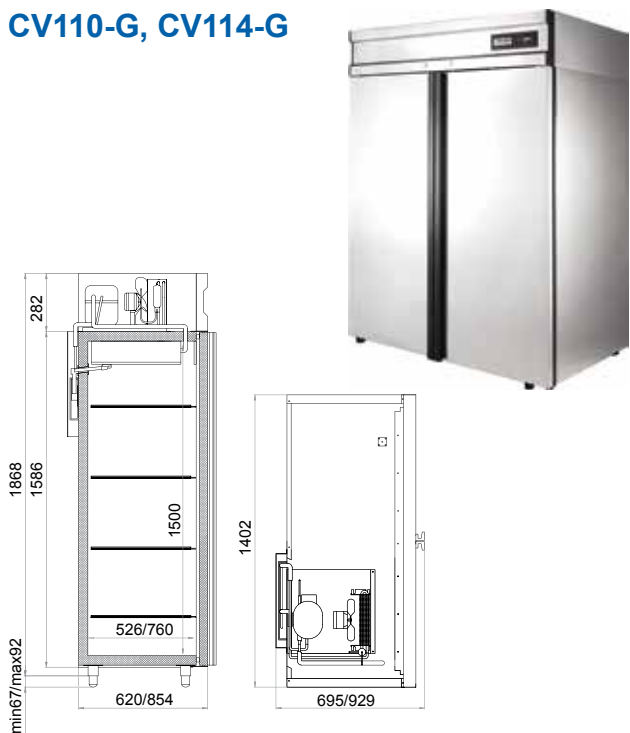
Логистическая информация: CV105-G



CV107-G



### CV110-G, CV114-G



| Модель  | CV110-G  | CV114-G          |
|---|--|------------------|
| Материал обшивок корпуса снаружи (за исключением задней стенки) и изнутри | нерж сталь AISI 304                            |                  |
| Диапазон рабочих температур, °C   | -5...+5  |                  |
| Объем, л  | 1000   | 1400             |
| Габаритные размеры, мм  | 1402x620x1960                                  | 1402x854x1960    |
| Толщина стенки корпуса, мм  | 43   |                  |
| Условия окружающей среды (t,°C./вл-сть, %)                                | до +40/до 80                                   |                  |
| Тип охлаждения  | динамический                                   |                  |
| Хладагент   | R134a  |                  |
| Расположение агрегата   | верхнее  |                  |
| Терморегулятор  | эл.блок  |                  |
| Тип оттайки   | автоматическая с системой испарения конденсата |                  |
| Клапан Шредера  | +  |                  |
| Система электропитания, В/Гц  | 230/50   |                  |
| Потребляемая мощность, Вт, не более                                       | 630  | 630              |
| Расход электроэнергии за сутки, кВт/ч, не более                           | 6  | 6,5              |
| Тип полок   | обычные  | Gastronom GN 2/1 |
| Допустимая нагрузка на полку, кг  | 40   |                  |
| Размер полки, мм  | 595x455  | 530x650          |
| Кол-во полок  | 8  |                  |
| Подсветка   | +  |                  |
| Замки   | +  |                  |

Логистическая информация: CV110-G



CV114-G



# ХОЛОДИЛЬНЫЕ ШКАФЫ С МЕТАЛЛИЧЕСКИМИ ДВЕРЬМИ POLAIR Standard-m

**POLAIR**  
impianti professionali di refrigerazione



**Холодильные шкафы с металлическими дверьми POLAIR Standard-m – результат модернизации шкафов POLAIR Standard в духе новейших разработок и актуальных тенденций промышленного дизайна с учетом требований и пожеланий покупателей продукции POLAIR.**

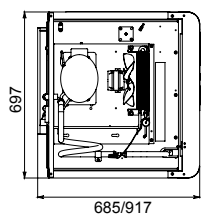
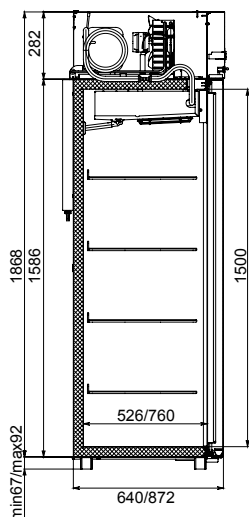
- Рассчитаны на работу при температуре окружающей среды **до +40°C** и относительной влажности воздуха до **80%**.
- **Монолитные цельнозаливные пенополиуретаном корпуса** без щелей и стыков гарантируют надежную термоизоляцию охлаждаемого пространства, механическую прочность и долговечность шкафов.
- Профессиональная **динамическая холодильная система** обеспечивает эффективное и равномерное охлаждение продуктов на всех полках шкафов, быстрый выход на режим, надежную работу при высоких значениях внешних температур, экономичность энергопотребления.
- **Верхнее расположение агрегата** улучшает теплообменные свойства шкафов, предохраняет агрегаты от загрязнения и упрощает их обслуживание.
- **Электронный блок управления** с жидкокристаллическим дисплеем позволяет задавать, контролировать и корректировать параметры работы шкафов.
- **Клавишный микропереключатель** при открывании дверей
  - прекращает вращение вентилятора воздухоохладителя,
  - включает внутреннюю подсветку.
- Шкафы оснащены **системой автоматической оттайки**, вода испаряется из ванночки слива.
- Шкафы **эргономичны и безопасны**, они не имеют выступающих деталей.
- **Двери** со встроенными в декоративный профиль ручками
  - закрываются автоматически,
  - сторону их открывания можно изменить,
  - легкозаменяемый уплотнитель с магнитной вставкой обеспечивает максимальную герметизацию охлаждаемого пространства.
- Шкафы объемом 700 и 1400 л гастронормированы – вместо полок можно использовать гастроемкости GN2/1.
- Все шкафы оснащены замками.
- Внутреннее пространство шкафов подсвечивается **светодиодными лампами**, вынесенными на фронтальную панель.
- Измененный **дизайн шкафов** разработан с учетом и в духе самых передовых европейских тенденций и направлений.

## Схема условных обозначений шкафов

|   |   |   |
|---|---|---|
| <p><b>CM 105-Sm</b></p> <p>1      2      3      4</p> | <p><b>1</b> - тип оборудования, где:<br/> <b>CM</b> - шкаф среднетемпературный<br/> <b>CB</b> - шкаф низкотемпературный<br/> <b>CC</b> - шкаф комбинированный<br/> <b>CV</b> - шкаф универсальный</p> <p><b>2</b> - количество секций, где:<br/> <b>1</b> - шкаф односекционный<br/> <b>2</b> - шкаф двухсекционный</p> | <p><b>3</b> - типоразмер внутреннего объема, где:<br/> <b>05</b> - внутренний объем шкафа 500 литров<br/> <b>07</b> - внутренний объем шкафа 700 литров<br/> <b>10</b> - внутренний объем шкафа 1000 литров<br/> <b>14</b> - внутренний объем шкафа 1400 литров</p> <p><b>4</b> - серия шкафа, где:<br/> <b>Sm</b> - серия Standard-m</p> |
|---|---|---|

### Среднетемпературные

#### CM105-Sm, CM107-Sm



| Модель  | CM105-Sm                                       | CM107-Sm         |
|---|--|------------------|
| Диапазон рабочих температур, °C                 | 0...+6   |                  |
| Объем, л  | 500  | 700              |
| Габаритные размеры, мм                          | 697x640x1960                                   | 697x872x1960     |
| Толщина стенки корпуса, мм                      | 43   |                  |
| Условия окружающей среды (t, °C./вл-сть, %)     | до +40/до 80                                   |                  |
| Тип охлаждения                                  | динамический                                   |                  |
| Хладагент                                       | R134a  |                  |
| Расположение агрегата                           | верхнее  |                  |
| Терморегулятор                                  | эл.блок  |                  |
| Тип оттайки                                     | автоматическая с системой испарения конденсата |                  |
| Клапан Шредера                                  | +  |                  |
| Система электропитания, В/Гц                    | 230/50   |                  |
| Потребляемая мощность, Вт, не более             | 350  |                  |
| Расход электроэнергии за сутки, кВт/ч, не более | 3,5  | 4                |
| Тип полок                                       | обычные  | Gastronom GN 2/1 |
| Допустимая нагрузка на полку, кг                | 40   |                  |
| Размер полки, мм                                | 595x455  | 530x650          |
| Кол-во полок                                    | 4  |                  |
| Подсветка                                       | +  |                  |
| Замок   | +  |                  |



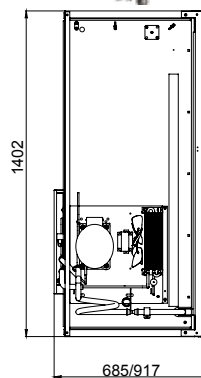
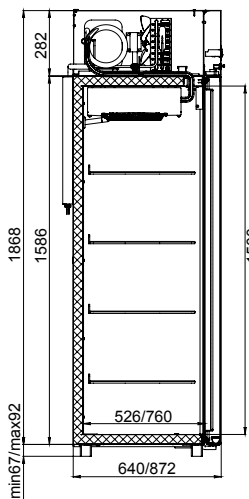
Логистическая информация: CM105-Sm



CM107-Sm



#### CM110-Sm, CM114-Sm



| Модель  | CM110-Sm                                       | CM114-Sm         |
|---|--|------------------|
| Диапазон рабочих температур, °C                 | 0...+6   |                  |
| Объем, л  | 1000   | 1400             |
| Габаритные размеры, мм                          | 1402x640x1960                                  | 1402x872x1960    |
| Толщина стенки корпуса, мм                      | 43   |                  |
| Условия окружающей среды (t, °C./вл-сть, %)     | до +40/до 80                                   |                  |
| Тип охлаждения                                  | динамический                                   |                  |
| Хладагент                                       | R134a  |                  |
| Расположение агрегата                           | верхнее  |                  |
| Терморегулятор                                  | эл.блок  |                  |
| Тип оттайки                                     | автоматическая с системой испарения конденсата |                  |
| Клапан Шредера                                  | +  |                  |
| Система электропитания, В/Гц                    | 230/50   |                  |
| Потребляемая мощность, Вт, не более             | 550  |                  |
| Расход электроэнергии за сутки, кВт/ч, не более | 5,5  | 6                |
| Тип полок                                       | обычные  | Gastronom GN 2/1 |
| Допустимая нагрузка на полку, кг                | 40   |                  |
| Размер полки, мм                                | 595x455  | 530x650          |
| Кол-во полок                                    | 8  |                  |
| Подсветка                                       | +  |                  |
| Замок   | +  |                  |



Логистическая информация: CM110-Sm



CM114-Sm





# ХОЛОДИЛЬНЫЕ ШКАФЫ С МЕТАЛЛИЧЕСКИМИ ДВЕРЬМИ POLAIR Standard-m

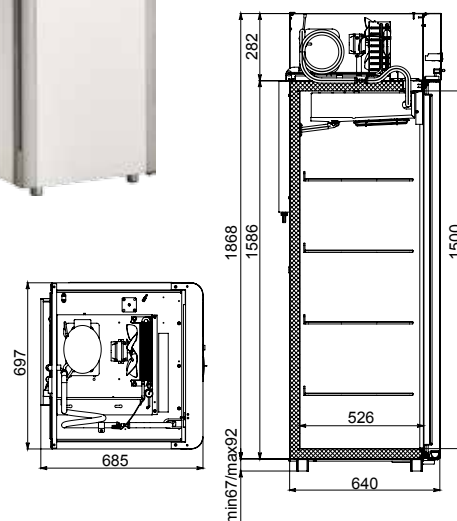
**POLAIR**  
impianti professionali di refrigerazione

## Низкотемпературные

| Модель  | CB105-Sm  |
|---|---|
| Диапазон рабочих температур, °C                 | не выше -18   |
| Объем, л  | 500   |
| Габаритные размеры, мм                          | 697x640x1960  |
| Толщина стенки корпуса, мм                      | 43  |
| Условия окружающей среды (t, °C./вл-сть, %)     | до +40/до 80  |
| Тип охлаждения                                  | динамический  |
| Хладагент                                       | R404A   |
| Расположение агрегата                           | верхнее   |
| Терморегулятор                                  | эл.блок   |
| Тип оттайки                                     | автоматическая, при помощи ТЭНов, с системой испарения конденсата |
| Клапан Шредера                                  | +   |
| Система электропитания, В/Гц                    | 230/50  |
| Потребляемая мощность, Вт, не более             | 550/400   |
| Расход электроэнергии за сутки, кВт/ч, не более | 12  |
| ПЭН обогрева дверного проема                    | +   |
| ПЭН обогрева трубки слива конденсата            | +   |
| Тип полок                                       | обычные   |
| Допустимая нагрузка на полку, кг                | 40  |
| Размер полки, мм                                | 595x455   |
| Кол-во полок                                    | 4   |
| Подсветка                                       | +   |
| Замок   | +   |



**CB105-Sm**

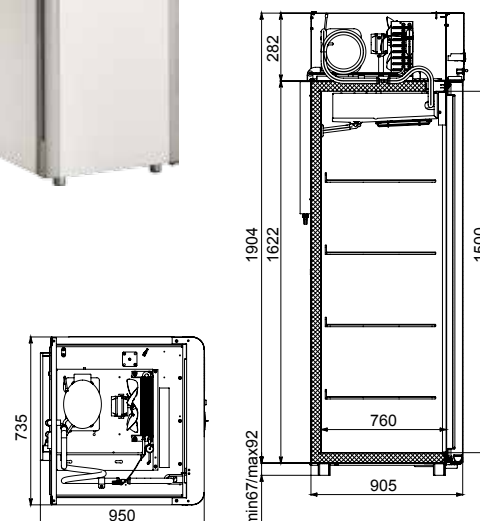


Логистическая информация: CB105-Sm

| Модель  | CB107-Sm  |
|---|---|
| Диапазон рабочих температур, °C                 | не выше -18   |
| Объем, л  | 700   |
| Габаритные размеры, мм                          | 735x905x1996  |
| Толщина стенки корпуса, мм                      | 61  |
| Условия окружающей среды (t, °C./вл-сть, %)     | до +40/до 80  |
| Тип охлаждения                                  | динамический  |
| Хладагент                                       | R404A   |
| Расположение агрегата                           | верхнее   |
| Терморегулятор                                  | эл.блок   |
| Тип оттайки                                     | автоматическая, при помощи ТЭНов, с системой испарения конденсата |
| Клапан Шредера                                  | +   |
| Система электропитания, В/Гц                    | 230/50  |
| Потребляемая мощность, Вт, не более             | 550/400   |
| Расход электроэнергии за сутки, кВт/ч, не более | 12  |
| ПЭН обогрева дверного проема                    | +   |
| ПЭН обогрева трубки слива конденсата            | +   |
| Компенсационный клапан с ПЭНом обогрева         | +   |
| Тип полок                                       | GaSmtronorm GN 2/1  |
| Допустимая нагрузка на полку, кг                | 40  |
| Размер полки, мм                                | 530x650   |
| Кол-во полок                                    | 4   |
| Подсветка                                       | +   |
| Замок   | +   |



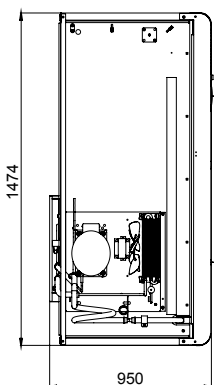
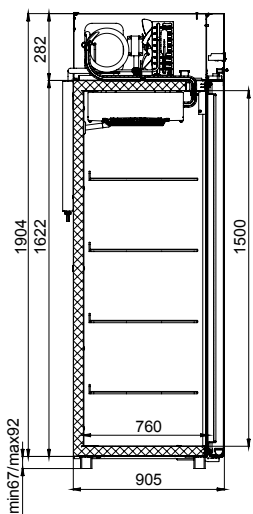
**CB107-Sm**



Логистическая информация: CB107-Sm

**Низкотемпературный**

**CB114-Sm**



| Модель  | CB114-Sm  |
|---|---|
| Диапазон рабочих температур, °C                 | не выше -18   |
| Объем, л  | 1400  |
| Габаритные размеры, мм                          | 1474x905x1996   |
| Толщина стенки корпуса, мм                      | 61  |
| Условия окружающей среды (t, °C, /вл-сть, %)    | до +40/до 80  |
| Тип охлаждения                                  | динамический  |
| Хладагент                                       | R404A   |
| Расположение агрегата                           | верхнее   |
| Терморегулятор                                  | эл.блок   |
| Тип оттайки                                     | автоматическая, при помощи ТЭНов, с системой испарения конденсата |
| Клапан Шредера                                  | +   |
| Система электропитания, В/Гц                    | 230/50  |
| Потребляемая мощность, Вт, не более             | 800/1200  |
| Расход электроэнергии за сутки, кВт/ч, не более | 20,5  |
| ПЭН обогрева дверного проема                    | +   |
| ПЭН обогрева трубки слива конденсата            | +   |
| Компенсационный клапан с ПЭНОм обогрева         | +   |
| ТЭН поддона воздухоохладителя                   | +   |
| Тип полок                                       | Gastronorm GN 2/1   |
| Допустимая нагрузка на полку, кг                | 40  |
| Размер полки, мм                                | 530x650   |
| Кол-во полок                                    | 8   |
| Подсветка                                       | +   |
| Замок   | +   |

\* в низкотемпературном отделении

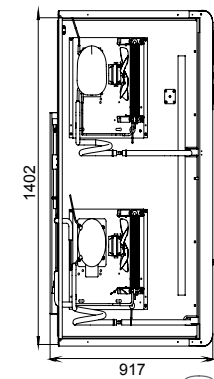
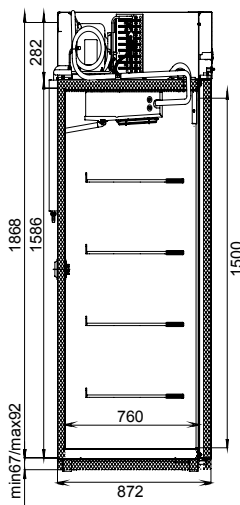


Логистическая информация: CB114-Sm



1560x  
1000x  
2160

**CC214-Sm**



| Модель  | CC214-Sm   |
|---|--|
| Диапазон рабочих температур, °C                 | 0...+6 / не выше -18   |
| Объем, л  | 700 + 700  |
| Габаритные размеры, мм                          | 1402x872x1960  |
| Толщина стенки корпуса, мм                      | 43   |
| Условия окружающей среды (t, °C, /вл-сть, %)    | до +40/до 80   |
| Тип охлаждения                                  | динамический   |
| Хладагент                                       | R134a + R404A  |
| Расположение агрегата                           | верхнее  |
| Терморегулятор                                  | эл.блок  |
| Тип оттайки                                     | автоматическая, при помощи ТЭНов*, с системой испарения конденсата |
| Клапан Шредера                                  | +  |
| Система электропитания, В/Гц                    | 230/50   |
| Потребляемая мощность, Вт, не более             | 900  |
| Расход электроэнергии за сутки, кВт/ч, не более | 14,5   |
| ПЭН обогрева дверного проема*                   | +  |
| ПЭН обогрева трубки слива конденсата*           | +  |
| Компенсационный клапан с ПЭНОм обогрева*        | +  |
| Тип полок                                       | GaSmtronorm GN 2/1   |
| Допустимая нагрузка на полку, кг                | 40   |
| Размер полки, мм                                | 530x650  |
| Кол-во полок                                    | 8  |
| Подсветка                                       | +  |
| Замок   | +  |

\* в низкотемпературном отделении



Логистическая информация: CC214-Sm



1490x  
988x  
2125

**Комбинированный**

# ХОЛОДИЛЬНЫЕ ШКАФЫ С МЕТАЛЛИЧЕСКИМИ ДВЕРЬМИ POLAIR Standard-m

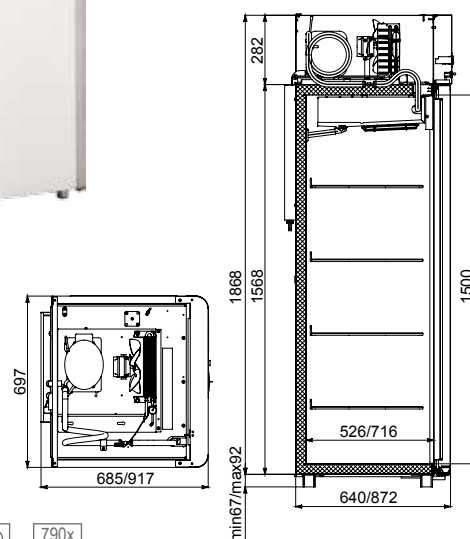
**POLAIR**  
impianti professionali di refrigerazione

## Универсальные

| Модель   | CV105-Sm     | CV107-Sm  |
|--|--------------|---|
| Диапазон рабочих температур, °C                    |              | -5...+5   |
| Объем, л   | 500          | 700   |
| Габаритные размеры, мм                             | 697x640x1960 | 697x872x1960  |
| Толщина стенки корпуса, мм                         |              | 43  |
| Условия окружающей среды (t, °C, /<br>вл-сть, %)   |              | до +40/до 80  |
| Тип охлаждения                                     |              | динамический  |
| Хладагент  |              | R134a   |
| Расположение агрегата                              |              | верхнее   |
| Терморегулятор                                     |              | эл.блок   |
| Тип оттайки  |              | автоматическая, при помощи ТЭНов, с системой испарения конденсата |
| Клапан Шредера                                     |              | +   |
| Система электропитания, В/Гц                       |              | 230/50  |
| Потребляемая мощность, Вт, не более                |              | 400   |
| Расход электроэнергии за сутки, кВт/ч,<br>не более | 4            | 4,5   |
| Тип полок  | обычные      | Gastronorm GN 2/1   |
| Допустимая нагрузка на полку, кг                   |              | 40  |
| Размер полки, мм                                   | 595x455      | 530x650   |
| Кол-во полок                                       |              | 4   |
| Подсветка  |              | +   |
| Замок  |              | +   |



**CV105-Sm,  
CV107-Sm**

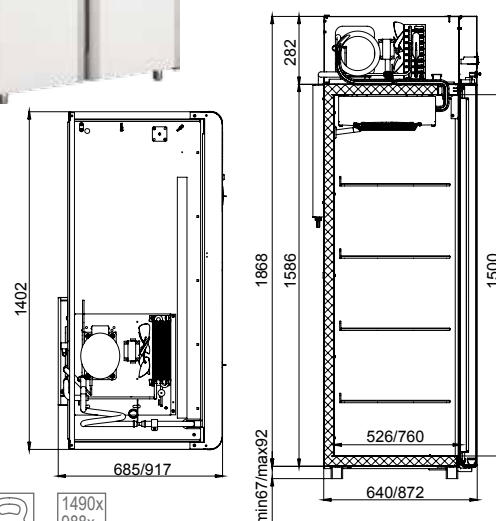


Логистическая информация: CV105-Sm CV107-Sm

| Модель   | CV110-Sm      | CV114-Sm  |
|--|---------------|---|
| Диапазон рабочих температур, °C                    |               | -5...+5   |
| Объем, л   | 1000          | 1400  |
| Габаритные размеры, мм                             | 1402x640x1960 | 1402x872x1960   |
| Толщина стенки корпуса, мм                         |               | 43  |
| Условия окружающей среды (t, °C, /<br>вл-сть, %)   |               | до +40/до 80  |
| Тип охлаждения                                     |               | динамический  |
| Хладагент  |               | R134a   |
| Расположение агрегата                              |               | верхнее   |
| Терморегулятор                                     |               | эл.блок   |
| Тип оттайки  |               | автоматическая, при помощи ТЭНов, с системой испарения конденсата |
| Клапан Шредера                                     |               | +   |
| Система электропитания, В/Гц                       |               | 230/50  |
| Потребляемая мощность, Вт, не более                |               | 630   |
| Расход электроэнергии за сутки, кВт/ч,<br>не более | 6             | 6,5   |
| Тип полок  | обычные       | Gastronorm GN 2/1   |
| Допустимая нагрузка на полку, кг                   |               | 40  |
| Размер полки, мм                                   | 595x455       | 530x650   |
| Кол-во полок                                       |               | 8   |
| Подсветка  |               | +   |
| Замок  |               | +   |



**CV110-Sm,  
CV114-Sm**



Логистическая информация: CV110-Sm CV114-Sm



**POLAIR Grande-k – новое поколение шкафов с инновационными модульными кассетными агрегатами, разработанных ведущей итальянской инженеринговой компанией по самым передовым европейским технологиям**

- полезный объем шкафов равен общему объему;
- шкафы оснащены высокотехнологичными модульными агрегатами (кассета);
- имеют, так называемый, «скрытый» испаритель – все элементы холодильной системы вынесены за пределы охлаждаемого пространства;
- по характеристикам шкафы полностью соответствуют лучшим мировым аналогам;
- сконструированы в самых современных тенденциях итальянского промышленного дизайна;
- адаптированы к требованиям российских отраслевых стандартов и условиям эксплуатации;
- шкафы обеспечивают максимальный объем хранения на минимальной площади;
- изготовлены из стойкой к коррозии и долговечной нержавеющей стали AISI 304;
- цельнозаливные корпуса со стенками толщиной 43 и 61 мм и двери исключают теплопритоки и гарантируют прочность шкафов;
- для подсветки внутреннего пространства применяются светодиодные светильники;
- шкафы экономичны с точки зрения энергопотребления.

**Применение инновационных кассетных агрегатов позволяет:**

- увеличить полезный объем шкафов,
- сделать хранение продуктов более удобным,
- облегчить гигиенический уход,
- сократить втрое время на сервисное обслуживание и проводить его без нарушения рабочих процессов предприятия.

**Клавишный микропереключатель при открывании дверей**

- прекращает вращение вентилятора воздухоохладителя,
- включает внутреннюю подсветку.

**Шкафы рассчитаны на работу при температуре окружающей среды до +40°C.**

**Диапазоны рабочих температур:**

- Среднетемпературные: от -2 до +10°C,
- Низкотемпературные: не выше -18°C.

**Схема условных обозначений шкафов**

**CM 105-Gk**

|                                     |   |  |
|-------------------------------------|---|--|
| <p>1</p> <p>2</p> <p>3</p> <p>4</p> | <p>1 - тип оборудования, где:<br/><b>CM</b> - шкаф среднетемпературный<br/><b>CB</b> - шкаф низкотемпературный</p> <p>2 - количество секций, где:<br/><b>1</b> - шкаф односекционный<br/><b>2</b> - шкаф двухсекционный</p> | <p>3 - типоразмер внутреннего объема, где:<br/><b>05</b> - внутренний объем шкафа 500 литров<br/><b>07</b> - внутренний объем шкафа 700 литров<br/><b>10</b> - внутренний объем шкафа 1000 литров<br/><b>14</b> - внутренний объем шкафа 1400 литров</p> <p>4 - серия шкафа, где:<br/><b>Gk</b> - серия Grande-k</p> |
|-------------------------------------|---|--|

# ХОЛОДИЛЬНЫЕ ШКАФЫ С МЕТАЛЛИЧЕСКИМИ ДВЕРЬМИ POLAIR Grande-k

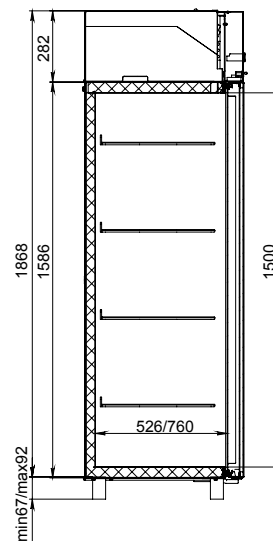
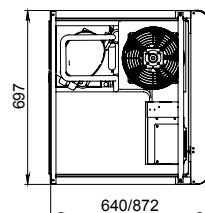
**POLAIR**  
impianti professionali di refrigerazione

## Среднетемпературные

| Модель  | CM105-Gk                                       | CM107-Gk          |
|---|--|-------------------|
| Материал обшивок корпуса (снаружи - за исключением задней стенки - и изнутри) | нерж сталь AISI 304                            |                   |
| Диапазон рабочих температур, °C   | -2...+10                                       |                   |
| Объем, л  | 500  | 700               |
| Габаритные размеры, мм  | 697x640x1960                                   | 697x872x1960      |
| Толщина стенки корпуса, мм  | 43   |                   |
| Условия окружающей среды (t, °C)  | до +43   |                   |
| Тип охлаждения  | динамический                                   |                   |
| Хладагент   | R134a  |                   |
| Расположение агрегата   | верхнее, кассета                               |                   |
| Терморегулятор  | эл.блок  |                   |
| Тип оттайки   | автоматическая с системой испарения конденсата |                   |
| Клапан Шредера  | +  |                   |
| Система электропитания, В/Гц  | 230/50   |                   |
| Потребляемая мощность, Вт, не более   | 350  |                   |
| Расход электроэнергии за сутки, кВт/ч, не более                               | 3,5  | 4,1               |
| Тип полок   | обычные  | Gastronorm GN 2/1 |
| Допустимая нагрузка на полку, кг  | 40   |                   |
| Размер полки, мм  | 595x455  | 530x650           |
| Кол-во полок  | 4  |                   |
| Подсветка   | +  |                   |
| Замок   | +  |                   |



**CM105-Gk,  
CM107-Gk**



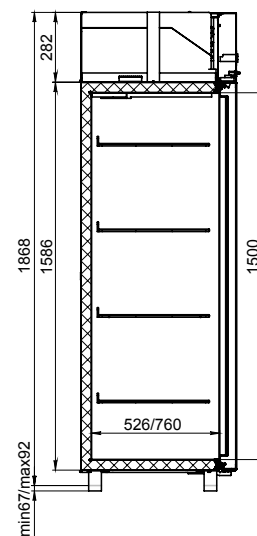
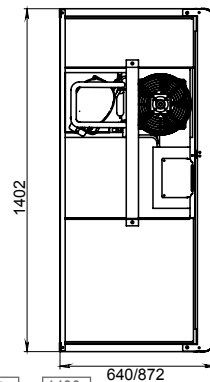
Логистическая информация: CM105-Gk

CM107-Gk

| Модель  | CM110-Gk                                       | CM114-Gk          |
|---|--|-------------------|
| Материал обшивок корпуса (снаружи - за исключением задней стенки - и изнутри) | нерж сталь AISI 304                            |                   |
| Диапазон рабочих температур, °C   | -2...+10                                       |                   |
| Объем, л  | 1000   | 1400              |
| Габаритные размеры, мм  | 1402x640x1960                                  | 1402x872x1960     |
| Толщина стенки корпуса, мм  | 43   |                   |
| Условия окружающей среды (t, °C)  | до +43   |                   |
| Тип охлаждения  | динамический                                   |                   |
| Хладагент   | R134a  |                   |
| Расположение агрегата   | верхнее, кассета                               |                   |
| Терморегулятор  | эл.блок  |                   |
| Тип оттайки   | автоматическая с системой испарения конденсата |                   |
| Клапан Шредера  | +  |                   |
| Система электропитания, В/Гц  | 230/50   |                   |
| Потребляемая мощность, Вт, не более   | 550  | 550               |
| Расход электроэнергии за сутки, кВт/ч, не более                               | 4,3  | 4,5               |
| Тип полок   | обычные  | Gastronorm GN 2/1 |
| Допустимая нагрузка на полку, кг  | 40   |                   |
| Размер полки, мм  | 595x455  | 530x650           |
| Кол-во полок  | 8  |                   |
| Подсветка   | +  |                   |
| Замок   | +  |                   |



**CM110-Gk,  
CM114-Gk**



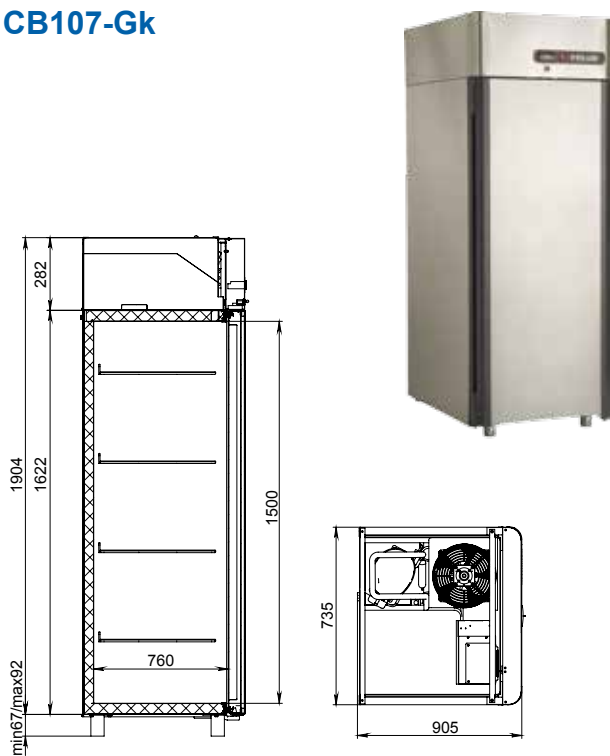
Логистическая информация: CM110-Gk

CM114-Gk



## Низкотемпературные

### CB107-Gk



| Модель  | CB107-Gk  |
|---|---|
| Материал обшивок корпуса (снаружи - за исключением задней стенки - и изнутри) | нерж сталь AISI 304   |
| Диапазон рабочих температур, °C   | не выше -18   |
| Объем, л  | 700   |
| Габаритные размеры, мм  | 735x905x1996  |
| Толщина стенки корпуса, мм  | 61  |
| Условия окружающей среды (t, °C)  | до +43  |
| Тип охлаждения  | динамический  |
| Хладагент   | R404A   |
| Расположение агрегата   | верхнее, кассета  |
| Терморегулятор  | эл.блок   |
| Тип оттайки   | автоматическая, при помощи ТЭНов, с системой испарения конденсата |
| Клапан Шредера  | +   |
| Система электропитания, В/Гц  | 230/50  |
| Потребляемая мощность, Вт, не более   | 550/400   |
| Расход электроэнергии за сутки, кВт/ч, не более                               | 12  |
| ПЭН обогрева дверного проема  | +   |
| ПЭН обогрева трубки слива конденсата  | +   |
| Компенсационный клапан с ПЭНом обогрева                                       | +   |
| Тип полок   | Gastronorm GN 2/1   |
| Допустимая нагрузка на полку, кг  | 40  |
| Размер полки, мм  | 530x650   |
| Кол-во полок  | 4   |
| Подсветка   | +   |
| Замок   | +   |

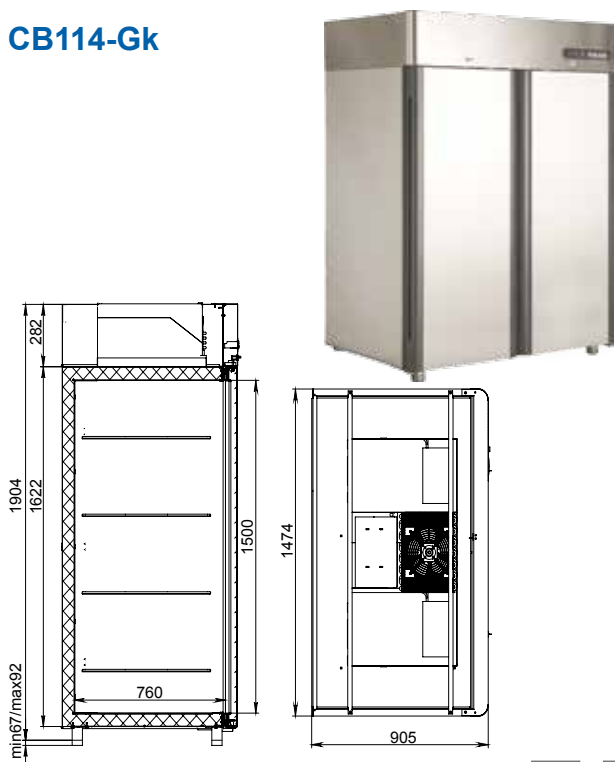


Логистическая информация: CB107-Gk



850x  
988x  
2160

### CB114-Gk



| Модель  | CB114-G   |
|---|---|
| Материал обшивок корпуса (снаружи - за исключением задней стенки - и изнутри) | нерж сталь AISI 304   |
| Диапазон рабочих температур, °C   | не выше -18   |
| Объем, л  | 1400  |
| Габаритные размеры, мм  | 1474x950x1996   |
| Толщина стенки корпуса, мм  | 61  |
| Условия окружающей среды (t, °C)  | до +43  |
| Тип охлаждения  | динамический  |
| Хладагент   | R404A   |
| Расположение агрегата   | верхнее, кассета  |
| Терморегулятор  | эл.блок   |
| Тип оттайки   | автоматическая, при помощи ТЭНов, с системой испарения конденсата |
| Клапан Шредера  | +   |
| Система электропитания, В/Гц  | 230/50  |
| Потребляемая мощность, Вт, не более   | 800/1200  |
| Расход электроэнергии за сутки, кВт/ч, не более                               | 20,5  |
| ПЭН обогрева дверного проема  | +   |
| ПЭН обогрева трубки слива конденсата  | +   |
| Компенсационный клапан с ПЭНом обогрева                                       | +   |
| ТЭН поддона воздухоохладителя   | +   |
| Тип полок   | Gastronorm GN 2/1   |
| Допустимая нагрузка на полку, кг  | 40  |
| Размер полки, мм  | 530x650   |
| Кол-во полок  | 8   |
| Подсветка   | +   |
| Замок   | +   |



Логистическая информация: CB114-Gk



1560x  
988x  
2160

# ХОЛОДИЛЬНЫЕ ШКАФЫ СО СТЕКЛЯННЫМИ ДВЕРЬМИ POLAIR Standard и POLAIR Grande

**POLAIR**  
impianti professionali di refrigerazione



Холодильные шкафы со стеклянными дверьми POLAIR Standard и POLAIR Grande надежны, вместительны, функциональны, имеют современный европейский внешний вид. Фокусируют внимание на товаре, создают оптимальные условия для его экспозиции и хранения.

**Обшивки шкафов со стеклянными дверьми POLAIR Standard выполнены из стали с полимерным покрытием – снаружи и изнутри, что:**

- гарантирует механическую прочность шкафов;
- долговечность использования и удобство в уходе.

**Обшивки шкафов со стеклянными дверьми POLAIR Grande выполнены из нержавеющей стали AISI 304 – снаружи и изнутри, что:**

- подчеркивает премиальность предприятия торговли или общепита;
- позволяет использовать шкафы в помещениях со строгими гигиеническими требованиями.

**Холодильные шкафы POLAIR Standard и POLAIR Grande**

- надежно сохраняют температурный режим и эффективно охлаждают продукты;
- имеют цельнозалитые пенополиуретаном корпуса;
- оснащены профессиональной динамической холодильной системой, обеспечивающей эффективное и равномерное охлаждение продуктов на всех полках шкафов.

**Шкафы имеют высокие экспозиционные свойства благодаря:**

- конструкции корпуса, обеспечивающей отменный обзор и большой объем хранения товара;
- продуманной конструкции дверей со стеклопакетами в алюминиевых рамах;
- вертикальной внутренней подсветке, обеспечивающей равномерное освещение продуктов и напитков на всех полках шкафов;
- декоративной информационной панели – канале с подсветкой, привлекающей внимание к товару;
- вместительным и надежным полкам (выдерживают распределенную нагрузку до 40 кг).

**Шкафы удобны в эксплуатации:**

- двери открываются более чем на 180°, имеют фиксатор положения и закрываются автоматически;
- оснащены надежным заменяемым уплотнителем с магнитной вставкой;
- направление открывания дверей можно изменить;
- электронный блок управления с жидкокристаллическим дисплеем позволяет задавать, контролировать и корректировать параметры работы шкафа, управлять настройками и диагностировать холодильную систему;
- шкафы оснащены системой автоматической оттайки, вода испаряется из ванночки слива.

## Схема условных обозначений шкафов

**DM110Sd-S**

1 2 3 4 5

**1** - тип оборудования, где:  
DM - шкаф среднетемпературный  
DP - шкаф для консервов

**2** - количество секций, где:  
1 - шкаф односекционный  
2 - шкаф двухсекционный

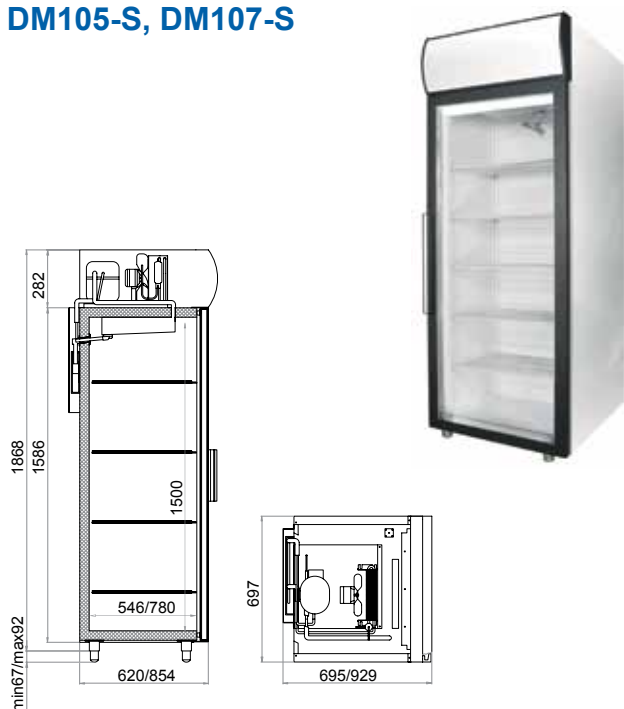
**3** - типоразмер внутреннего объема, где:  
05 - внутренний объем шкафа 500 литров  
07 - внутренний объем шкафа 700 литров  
10 - внутренний объем шкафа 1000 литров  
14 - внутренний объем шкафа 1400 литров

**4** - тип дверей, где Sd - раздвижные двери

**5** - серия шкафа, где:  
S - серия Standard  
G - серия Grande

**С распашными дверьми**

**DM105-S, DM107-S**

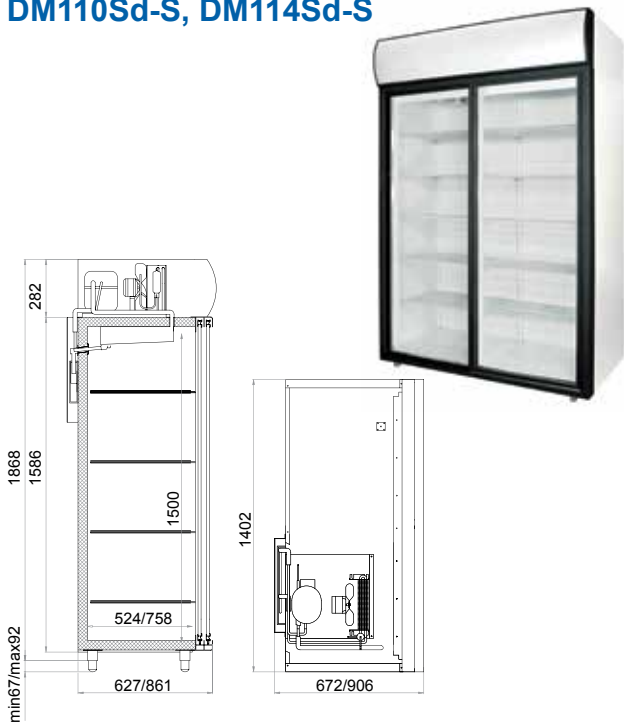


| Модель   | DM105-S  | DM107-S      |
|--|--|--------------|
| Диапазон рабочих температур, °C                    | +1...+10                                       |              |
| Объем, л   | 500  | 700          |
| Габаритные размеры, мм                             | 697x620x1960                                   | 697x854x1960 |
| Толщина стенки корпуса, мм                         | 43   |              |
| Условия окружающей среды (t, °C./вл-сть, %)        | до +32/до 60                                   |              |
| Тип охлаждения                                     | динамический                                   |              |
| Хладагент  | R134a  |              |
| Расположение агрегата                              | верхнее  |              |
| Терморегулятор                                     | эл.блок  |              |
| Тип оттайки  | автоматическая с системой испарения конденсата |              |
| Клапан Шредера                                     | +  |              |
| Система электропитания, В/Гц                       | 230/50   |              |
| Потребляемая мощность, Вт, не более                | 350  | 400          |
| Расход электроэнергии за сутки, кВт/ч, не более    | 4  | 5,5          |
| Допустимая нагрузка на полку, кг                   | 40   |              |
| Размер полки, мм                                   | 595x455  | 530x650      |
| Кол-во полок                                       | 4  |              |
| Шаг установки полок, мм                            | 12,5   | 60           |
| Подсветка  | вертикальная                                   |              |
| Канале с подсветкой                                | +  |              |
| Замок  | опция  |              |
| Кол-во бутылок 0,5л по ширине 1 полки (Facing), шт | 8  |              |
| Кол-во бутылок 0,5л по глубине 1 полки, шт         | 7  | 9            |

Логистическая информация: DM105-S 790x744x2125 DM107-S 790x988x2125

**С раздвижными дверьми-купе**

**DM110Sd-S, DM114Sd-S**



| Модель  | DM110Sd-S                                      | DM114Sd-S     |
|---|--|---------------|
| Диапазон рабочих температур, °C                     | +1...+10                                       |               |
| Объем, л  | 1000   | 1400          |
| Габаритные размеры, мм                              | 1402x627x1960                                  | 1402x861x1960 |
| Толщина стенки корпуса, мм                          | 43   |               |
| Условия окружающей среды (t, °C./вл-сть, %)         | до +32/до 60                                   |               |
| Тип охлаждения                                      | динамический                                   |               |
| Хладагент   | R134a  |               |
| Расположение агрегата                               | верхнее  |               |
| Терморегулятор                                      | эл.блок  |               |
| Тип оттайки   | автоматическая с системой испарения конденсата |               |
| Клапан Шредера                                      | +  |               |
| Система электропитания, В/Гц                        | 230/50   |               |
| Потребляемая мощность, Вт, не более                 | 550  | 600           |
| Расход электроэнергии за сутки, кВт/ч, не более     | 7  | 8             |
| Допустимая нагрузка на полку, кг                    | 40   |               |
| Размер полки, мм                                    | 595x455  | 530x650       |
| Кол-во полок  | 8  |               |
| Шаг установки полок, мм                             | 12,5   | 60            |
| Подсветка   | вертикальная                                   |               |
| Канале с подсветкой                                 | +  |               |
| Кол-во бутылок 0,5 л по ширине 1 полки (Facing), шт | 16   |               |
| Кол-во бутылок 0,5 л по глубине 1 полки, шт         | 7  | 9             |

Логистическая информация: DM110Sd-S 1490x744x2125 DM114Sd-S 1490x988x2125

# ХОЛОДИЛЬНЫЕ ШКАФЫ СО СТЕКЛЯННЫМИ ДВЕРЬМИ POLAIR Standard

**POLAIR**  
impianti professionali di refrigerazione

## Холодильные шкафы со стеклянными дверьми POLAIR Standard для икры и пресервов

Холодильные шкафы DP специально разработаны для демонстрации и продажи икры, рыбных деликатесов и пресервов с учетом всех требований к условиям хранения и экспозиции этих деликатесных продуктов:

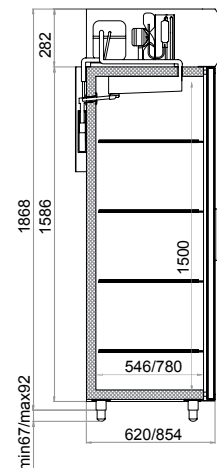
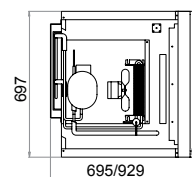


- шкафы надежно поддерживают температурный режим: - 8 ... 0 °С,
- в качестве терморегулятора применен электронный блок управления с жидкокристаллическим дисплеем, позволяющий точно задавать, поддерживать, контролировать рабочую температуру и управлять настройками,
- шкафы оснащены механическим замком для обеспечения сохранности дорогостоящих продуктов,
- вертикальная внутренняя подсветка равномерно освещает продукты на всех полках шкафов и акцентирует внимание на товаре,
- верхняя информационная панель (канале) привлекает внимание покупателей,
- дверь в алюминиевой раме с легкозаменяемым стеклопакетом закрывается автоматически и плотно прилегает к корпусу благодаря уплотнителю с магнитной вставкой,
- ножки регулируются по высоте.

| Модель  | DP105-S   | DP107-S      |
|---|---|--------------|
| Диапазон рабочих температур, °С                 | -8...0  |              |
| Объем, л  | 500   | 700          |
| Габаритные размеры, мм                          | 697x620x1960  | 697x854x1960 |
| Толщина стенки корпуса, мм                      | 43  |              |
| Условия окружающей среды (t,°C./вл-сть, %)      | до +32/до 60  |              |
| Тип охлаждения                                  | динамический  |              |
| Хладагент                                       | R404A   |              |
| Расположение агрегата                           | верхнее   |              |
| Терморегулятор                                  | эл.блок   |              |
| Тип оттайки                                     | автоматическая, при помощи ТЭНов, с системой испарения конденсата |              |
| Клапан Шредера                                  | +   | +            |
| Система электропитания, В/Гц                    | 230/50  | 230/50       |
| Потребляемая мощность, Вт, не более             | 550   | 550          |
| Расход электроэнергии за сутки, кВт/ч, не более | 9,2   | 10           |
| ПЭН обогрева двери                              | +   |              |
| ПЭН обогрева трубки слива конденсата            | +   |              |
| Допустимая нагрузка на полку, кг                | 40  |              |
| Размер полки, мм                                | 595x455   | 530x650      |
| Кол-во полок                                    | 4   |              |
| Шаг установки полок, мм                         | 12,5  | 60           |
| Подсветка                                       | вертикальная  |              |
| Канале с подсветкой                             | +   |              |
| Замок   | +   |              |



**DP105-S, DP107-S**



Логистическая информация: DP105-S



790x  
744x  
2125

DP107-S



790x  
988x  
2125

**DM105-G, DM107-G**



| Модель  | DM105-G  | DM107-G      |
|---|--|--------------|
| Материал обшивок корпуса (снаружи и внутри)         | нерж сталь AISI 304                            |              |
| Диапазон рабочих температур, °C                     | +1...+10                                       |              |
| Объем, л  | 500  | 700          |
| Габаритные размеры, мм                              | 697x620x1960                                   | 697x854x1960 |
| Толщина стенки корпуса, мм                          | 43   |              |
| Условия окружающей среды (t, °C/вл-сть, %)          | до +32/до 60                                   |              |
| Тип охлаждения                                      | динамический                                   |              |
| Хладагент   | R134a  |              |
| Расположение агрегата                               | верхнее  |              |
| Терморегулятор                                      | эл.блок  |              |
| Тип оттайки   | автоматическая с системой испарения конденсата |              |
| Клапан Шредера                                      | +  |              |
| Система электропитания, В/Гц                        | 230/50   |              |
| Потребляемая мощность, Вт, не более                 | 350  | 400          |
| Расход электроэнергии за сутки, кВт/ч, не более     | 4  | 5,5          |
| Допустимая нагрузка на полку, кг                    | 40   |              |
| Размер полки, мм                                    | 595x455  | 530x650      |
| Кол-во полок  | 4  |              |
| Шаг установки полок, мм                             | 12,5   | 60           |
| Подсветка   | вертикальная                                   |              |
| Канале с подсветкой                                 | +  |              |
| Замок   | опция  |              |
| Кол-во бутылок 0,5 л по ширине 1 полки (Facing), шт | 8  |              |
| Кол-во бутылок 0,5 л по глубине 1 полки, шт         | 7  | 9            |

Логистическая информация: DM105-G DM107-G

**Дополнительные опции и аксессуары для шкафов  
POLAIR Standard и POLAIR Grande со стеклянными дверьми:**

- брендрование боковых панелей, канале и дверей (нанесение рисунков, надписей и логотипов);
- окраска корпусов шкафов в любой цвет по выбору покупателя;
- механический замок (кроме DP107-S);
- электромеханический замок с пультом дистанционного управления;
- дополнительные полки;
- усиленные полки (максимальная нагрузка на полку до 60 кг);
- ценовые рейки (для усиленных полок).





# ХОЛОДИЛЬНЫЕ ШКАФЫ СО СТЕКЛЯННЫМИ ДВЕРЬМИ POLAIR Bravo

**POLAIR**  
impianti professionali di refrigerazione



Холодильные шкафы POLAIR Bravo разработаны и производятся по европейским технологиям с учетом требований российских покупателей к шкафам со стеклянными дверьми самых востребованных объемов хранения и размеров.

Рассчитаны на работу при температуре окружающей среды до +32°C и относительной влажности воздуха до 60%.

Благодаря компактным размерам и продуманной конструкции корпуса, шкафы обладают существенной вместимостью при минимальных габаритных размерах и широко используются предприятиями торговли всех форматов – от киосков до супермаркетов.

#### Высокие качество, надежность и технологичность:

- шкафы разработаны ведущими специалистами с учетом всех современных технологий;
- имеют цельнозаливные пенополиуретаном корпуса, обеспечивающие их надежную термоизоляцию и механическую прочность;
- обшивки шкафов снаружи и изнутри изготовлены из стали с полимерным покрытием;
- шкафы оснащены динамической системой охлаждения, обеспечивающей эффективное охлаждение продуктов во всем объеме.

#### Отменные экспозиционные свойства:

- конструкция дверей шкафов POLAIR Bravo обеспечивает демонстрацию товара по всей высоте и ширине шкафов;
- эффективная светодиодная подсветка улучшает восприятие товара;
- шкафы выпускаются в двух версиях – со световой панелью-канале и без. Подсветка канале входит в комплект поставки;
- полки выдерживают нагрузку до 50 кг.

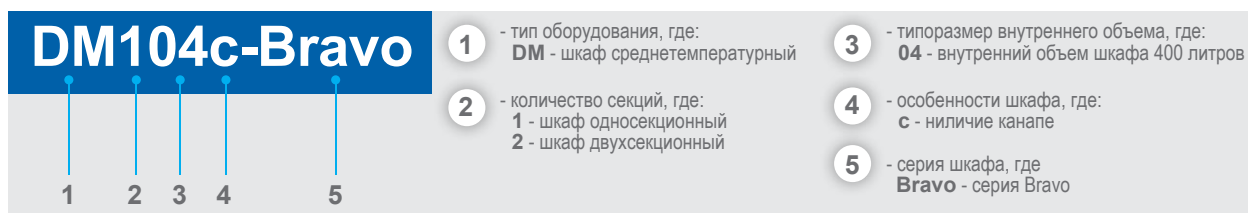
#### Удобство в эксплуатации:

- механический термостат позволяет регулировать температуру внутри шкафа;
- шкафы оснащены системой автоматической оттайки с испарением конденсата из ванночки слива;
- алюминиевые рамы дверей позволяют легко заменить стеклопакет, обладают высокой механической прочностью и привлекательным внешним видом;
- сторону открывания дверей можно изменить;
- шкафы установлены на две регулируемые по высоте ножки и два колеса для удобства перемещения.

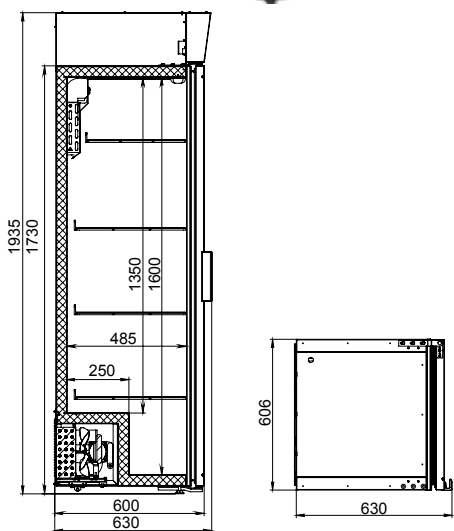
Шкафы POLAIR Bravo соответствуют самым высоким стандартам и полностью отвечают потребностям покупателей благодаря:

- надежности,
- доступной цене,
- экономичности,
- современному дизайну,
- удобству в эксплуатации.

#### Схема условных обозначений шкафов



## DM104-Bravo, DM104c-Bravo



| Модель  | DM104-Bravo                                    | DM104c-Bravo |
|---|--|--------------|
| Диапазон рабочих температур, °C                     | +1...+10°                                      |              |
| Объем, л  | 390  |              |
| Габаритные размеры, мм                              | 600x630x1730                                   | 600x630x1935 |
| Условия окружающей среды (t, °C, вл-сть, %)         | до +32/до 60                                   |              |
| Тип охлаждения                                      | динамический                                   |              |
| Хладагент   | R134a  | R600a        |
| Расположение агрегата                               | внизу шкафа                                    |              |
| Тип терморегулятора                                 | термостат                                      |              |
| Тип оттайки   | автоматическая с системой испарения конденсата |              |
| Система электропитания, В/Гц                        | 230/50   |              |
| Потребляемая мощность, Вт, не более                 | 240  |              |
| Расход электроэнергии за сутки, кВт/ч, не более     | 2,2  | 2,4          |
| Допустимая нагрузка на полку, кг                    | 50   |              |
| Кол-во полок  | 4  |              |
| Шаг установки полок, мм                             | 12,5   |              |
| Подсветка   | горизонтальная                                 |              |
| Тип ламп  | LED  |              |
| Канале с LED подсветкой                             | -  | +            |
| Замок   | опция  |              |
| Кол-во бутылок 0,5 л по ширине 1 полки (Facing), шт | 7  |              |
| Кол-во бутылок 0,5 л по высоте шкафа, шт            | 6  |              |
| Вместимость бутылок 0,5 л, шт*                      | 224  |              |

\* стеклянная бутылка типа «Евро» 0,5 л при размещении в 6 уровней



Логистическая информация: DM104-Bravo



720x  
660x  
1900

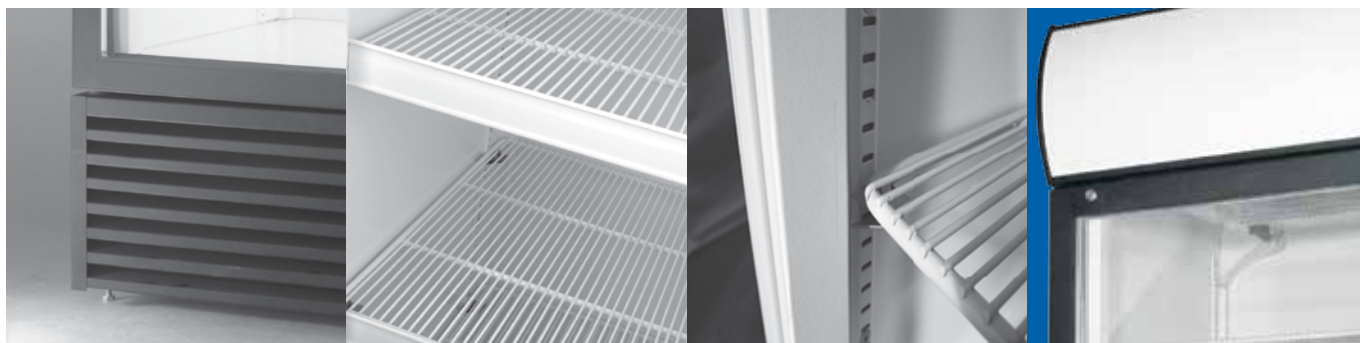
DM104c-Bravo



720x  
660x  
2100

# ХОЛОДИЛЬНЫЕ ШКАФЫ СО СТЕКЛЯННЫМИ ДВЕРЬМИ POLAIR Professionale

**POLAIR**  
impianti professionali di refrigerazione



## Холодильные шкафы POLAIR Professionale\* – высокотехнологичное оборудование, доступное в различных исполнениях с широким выбором опций и аксессуаров.

Холодильные шкафы POLAIR Professionale рассчитаны на работу при температуре окружающей среды от +12° до +32° C или до +40° C – в помещениях и на открытом воздухе.

При использовании опции «Зима-Лето» надежно работают на уличных площадках торговли и общепита при температуре от -30 до +40° C.

Холодильные шкафы POLAIR Professionale оснащаются по выбору заказчика одним из двух видов высокоэффективных динамических **систем охлаждения**

- традиционного типа,
- инновационной кассетной (такие шкафы имеют обозначение **k** в наименовании).

В качестве хладагента применяются озонобезопасный **R134a** или экологичный **R290** (пропан).

**Терморегулятор** предлагается на выбор в различных вариантах:

- механический термостат,
- контроллер со стандартным набором функций,
- энергосберегающий контроллер с широким диапазоном функций и возможностей.

**Цельнозаливной корпус** из стали с полимерным покрытием (снаружи и изнутри) гарантирует:

- оптимальную термоизоляцию,
- жесткость и прочность конструкции,
- долговечность,
- устойчивость к механическим повреждениям.

**Двери** со стеклопакетами

- открываются более чем на 180°,
- разборные алюминиевые рамы удобны для замены стеклопакетов,
- двери оснащены эластичным уплотнителем из ПВХ с магнитной вставкой,
- механизмом автоматического закрывания с фиксатором положения.

**Вертикальная внутренняя подсветка**

- гарантирует равномерное освещение товара на всех полках шкафов,
- осуществляется люминесцентными или светодиодными лампами.

**Верхняя информационная панель-канале с подсветкой** – дополнительный способ привлечь внимание к представленным напиткам, сделать акцент на бренде, увеличить продажи.

**Полки** выдерживают распределенную нагрузку до 60 кг. Изготовлены из оцинкованной проволоки с полимерным покрытием.

Шкафы оснащены двумя регулируемыми по высоте ножками и двумя колесиками для удобного перемещения. По желанию покупателя возможно применение только ножек или только колес.

\*Шкафы изготавливаются на заказ. Минимальная партия определяется индивидуально, но не менее 50 шт.

### Доступные опции и аксессуары



#### Ценовые рейки.

**Окраска корпуса** в любой цвет по выбору заказчика.

**Брендинг (персонализация) шкафов** эко-пленкой с высококачественной печатью, устойчивой к воздействию атмосферных осадков, ультрафиолетовых лучей:

- боковых панелей;
- канале;
- дверей;
- ценовых реек.



**«Зима-Лето»** – возможность поддерживать положительные температуры внутри шкафа при отрицательных (до  $-30^{\circ}\text{C}$ ) снаружи.

#### Механический замок.

**Электромеханический замок с пультом дистанционного управления.**



**Антивандальный защитный экран** – защита дверей и содержимого шкафов от несанкционированного доступа, повреждений и утрат при установке шкафов на улице. Крепится непосредственно на корпус шкафа при помощи специальных кронштейнов, комплектуется замками.

**Антивандальный защитный комплекс (АВЗ)** – защита дверей и содержимого шкафов при установке на открытых площадках торговли и общепита. Самонесущая конструкция повышенной прочности. Защищает не только двери и содержимое, но и предохраняет корпус самого шкафа.

Запатентованная разработка специалистов «ПОЛАИР».



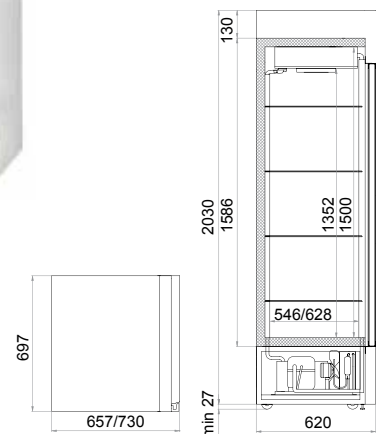
# ХОЛОДИЛЬНЫЕ ШКАФЫ СО СТЕКЛЯННЫМИ ДВЕРЬМИ POLAIR Professionale

**POLAIR**  
impianti professionali di refrigerazione

| Модель  | BC105  | BC106        |
|---|--|--------------|
| Диапазон рабочих температур, °C                     | 0...+6,5/+1...+12                              |              |
| Объем, л  | 500  | 600          |
| Габаритные размеры, мм                              | 697x657x2070                                   | 697x730x2070 |
| Толщина стенки корпуса, мм                          | 43   | 43           |
| Условия окружающей среды (t, °C./вл-сть, %)         | от -30* до +40/до 80                           |              |
| Тип охлаждения                                      | динамический                                   |              |
| Хладагент   | R134a или R290                                 |              |
| Расположение агрегата                               | нижнее   |              |
| Терморегулятор                                      | механический термостат или эл.блок             |              |
| Тип оттайки   | автоматическая с системой испарения конденсата |              |
| Система электропитания, В/Гц                        | 230/50   |              |
| Потребляемая мощность, Вт, не более **              | 500  |              |
| Расход электроэнергии за сутки, кВт/ч, не более **  | 5  | 5,5          |
| Допустимая нагрузка на полку, кг                    | 60   |              |
| Размер полки, мм                                    | 595x455  | 595x536      |
| Шаг установки полок, мм                             | 12,5   |              |
| Подсветка   | вертикальная                                   |              |
| Канале с подсветкой                                 | +  |              |
| Кол-во бутылок 0,5 л по ширине 1 полки (Facing), шт | 7  | 8            |
| Кол-во бутылок 0,5 л по глубине 1 полки, шт         | 7  | 8            |
| Вместимость бутылок 0,5 л, шт                       | 280  | 320          |



**BC105, BC106**

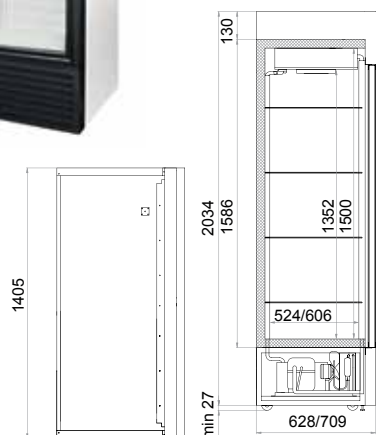


**Логистическая информация:** BC105 BC106

| Модель  | BC110Sd  | BC112Sd       |
|---|--|---------------|
| Диапазон рабочих температур, °C                     | 0...+6,5/+1...+12                              |               |
| Объем, л  | 1000   | 1200          |
| Габаритные размеры, мм                              | 1405x627x2060                                  | 1405x709x2060 |
| Толщина стенки корпуса, мм                          | 43   |               |
| Условия окружающей среды (t, °C./вл-сть, %)         | от -30* до +40/до 80                           |               |
| Тип охлаждения                                      | динамический                                   |               |
| Хладагент   | R134a или R290                                 |               |
| Расположение агрегата                               | нижнее   |               |
| Терморегулятор                                      | механический термостат или эл.блок             |               |
| Тип оттайки   | автоматическая с системой испарения конденсата |               |
| Система электропитания, В/Гц                        | 230/50   |               |
| Потребляемая мощность, Вт, не более **              | 850  |               |
| Расход электроэнергии за сутки, кВт/ч, не более **  | 6,5  | 7             |
| Допустимая нагрузка на полку, кг                    | 60   |               |
| Размер полки, мм                                    | 645x455  | 645x536       |
| Шаг установки полок, мм                             | 12,5   |               |
| Подсветка   | вертикальная                                   |               |
| Канале с подсветкой                                 | +  |               |
| Кол-во бутылок 0,5 л по ширине 1 полки (Facing), шт | 18   | 18            |
| Кол-во бутылок 0,5 л по глубине 1 полки, шт         | 7  | 8             |
| Вместимость бутылок 0,5 л, шт                       | 630  | 720           |



**BC110Sd,  
BC112Sd**



\* При использовании опции «Зима-Лето»

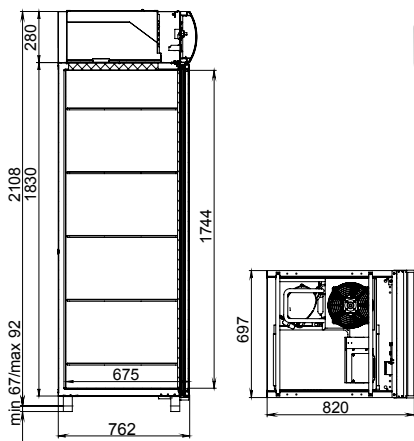
\*\* Значения характеристик зависят от состава холодильной системы и комплектации шкафов, которые определяются индивидуально

\*\*\* Вместимость в фуру шкафов в уличной комплектации с антивандальным защитным комплексом АВЗ

**Логистическая информация:** BC110 BC112



## BC107-k/DM107-Pk



| Модель   | BC107-k /DM107-Pk                              |
|--|--|
| Диапазон рабочих температур, °C                    | 0...+6,5/+1...+12                              |
| Объем, л   | 700  |
| Габаритные размеры, мм                             | 697x762x2150                                   |
| Толщина стенки корпуса, мм                         | 43   |
| Условия окружающей среды (t, °C./вл-сть, %)**      | от -30* до +40/до 80/+32                       |
| Тип охлаждения                                     | динамический                                   |
| Хладагент  | R134a или R290                                 |
| Расположение и тип агрегата                        | верхнее, кассета                               |
| Терморегулятор                                     | эл.блок  |
| Тип оттайки  | автоматическая с системой испарения конденсата |
| Система электропитания, В/Гц                       | 230/50   |
| Потребляемая мощность, Вт, не более **             | 400  |
| Расход электроэнергии за сутки, кВт/ч, не более ** | 4,15   |
| Допустимая нагрузка на полку, кг                   | 60   |
| Кол-во полок                                       | 5  |
| Размер полки, мм                                   | 595x585  |
| Шаг установки полок, мм                            | 12,5   |
| Подсветка  | вертикальная                                   |
| Тип ламп   | LED  |
| Канале с LED подсветкой                            | +  |
| Кол-во бутылок 0,5 л по ширине 1 полки, шт         | 8  |
| Кол-во бутылок 0,5 л по глубине 1 полки, шт        | 8  |
| Вместимость бутылок 0,5 л, шт***                   | 448  |

\* при использовании опции «Зима-Лето»

\*\* значения характеристик зависят от состава холодильной системы и комплектации шкафов, которые определяются индивидуально

\*\*\* стеклянная бутылка типа «Евро» 0,5 л при размещении в 7 уровней

Логистическая информация: BC107-k







**МОРОЗИЛЬНЫЕ  
ЛАРИ**



Морозильные лари POLAIR разработаны специалистами итальянской инженеринговой компании и выпускаются на линии итальянского производства способом конвейерной сборки.

Морозильные лари POLAIR относятся к климатическому классу 4+ – уверенно работают в помещениях и на открытых площадках\* торговли и общепита при температуре окружающей среды до +35°C.

Диапазон рабочих температур от -25°C до -18°C.

Толщина термоизолирующих стенок корпусов ларей POLAIR составляет 70 мм.



Морозильные лари POLAIR оснащены профессиональной холодильной системой с:

- надежным герметичным компрессором от ведущих европейских производителей;
- алюминиевым змеевиком-испарителем;
- медно-алюминиевой конденсаторной батареей, обдуваемой вентилятором.

В качестве терморегуляторов применен механический термостат.

В качестве хладагентов – озонобезопасные R404A и R134a, на заказ – экологичный R290 (пропан).



Все лари в стандартном исполнении оснащены термометром, позволяющим контролировать температуру. Датчик размещен в верхней, самой теплой точке ларя.

Обшивки морозильных ларей POLAIR изготовлены из оцинкованной стали с полимерным покрытием – снаружи и внутри. Такое решение гарантирует:

- механическую прочность ларей;
- долговечность;
- надежное противодействие коррозии;
- высокое качество с точки зрения мерчендайзинга;
- обширные возможности персонализации ларей – окраски корпусов ларей в любой цвет как снаружи, так и изнутри.

Для удобства гигиенического ухода все лари имеют в дне отверстие, которое в режиме работы закрывается заглушкой.

Морозильные лари POLAIR представлены полным модельным рядом объемом от 200 до 532 литров:

- со стеклянными раздвижными крышками – для демонстрации и продажи замороженных продуктов;
- с глухими крышками – для хранения и замораживания небольших объемов продуктов.

Морозильные лари POLAIR со стеклянными раздвижными крышками выпускаются:

- с плоскими стеклами;
- с изогнутыми стеклами.



Ассортимент ларей POLAIR с глухими поднимающимися крышками включает:

- лари с крышками из оцинкованной стали с полимерным покрытием;
- лари с крышками из нержавеющей стали.



Для удобства выбора морозильные лари POLAIR разделены на серии:

- все лари со стеклянными створками и лари с глухими крышками из оцинкованной стали с полимерным покрытием относятся к серии **POLAR Standard**.
- лари с глухими крышками, изготовленными из нержавеющей стали, относятся к серии **POLAIR Grande**.

\* Лари должны быть защищены от воздействия атмосферных осадков и прямых солнечных лучей.

| Наименование модели   | Объем, л | Температурный режим, °C | Климатический класс | Габаритные размеры, мм | Материал обшивок корпуса                  |  |
|---|----------|-------------------------|---------------------|------------------------|---|--|
|   |          |                         |                     |                        | Снаружи                                   | Изнутри  |
| <b>POLAIR Standard</b>  |          |                         |                     |                        |   |  |
| <b>Морозильные лари с плоскими стеклами</b>   |          |                         |                     |                        |   |  |
| DF120SF-S   | 215      | -25...-18               | 4+                  | 790x630x912            | оцинкованная сталь с полимерным покрытием | оцинкованная сталь с полимерным покрытием                      |
| DF130SF-S   | 320      | -25...-18               | 4+                  | 1070x630x912           |   |  |
| DF140SF-S   | 426      | -25...-18               | 4+                  | 1350x630x912           |   |  |
| DF150SF-S   | 532      | -25...-18               | 4+                  | 1630x630x912           |   |  |
| <b>Морозильные лари с изогнутыми стеклами</b>   |          |                         |                     |                        |   |  |
| DF120SC-S   | 159      | -25...-18               | 4+                  | 790x630x853            | оцинкованная сталь с полимерным покрытием | оцинкованная сталь с полимерным покрытием                      |
| DF130SC-S   | 241      | -25...-18               | 4+                  | 1070x630x853           |   |  |
| DF140SC-S   | 323      | -25...-18               | 4+                  | 1350x630x853           |   |  |
| DF150SC-S   | 405      | -25...-18               | 4+                  | 1630x630x853           |   |  |
| <b>Морозильные лари с глухими крышками из оцинкованной стали с полимерным покрытием</b> |          |                         |                     |                        |   |  |
| SF120LF-S   | 197      | -25...-18               | 4+                  | 790x722x880            | оцинкованная сталь с полимерным покрытием | оцинкованная сталь с полимерным покрытием или пищевой алюминий |
| SF130LF-S   | 295      | -25...-18               | 4+                  | 1070x722x880           |   |  |
| SF140LF-S   | 393      | -25...-18               | 4+                  | 1350x722x880           |   |  |
| SF150LF-S   | 491      | -25...-18               | 4+                  | 1630x722x880           |   |  |
| <b>POLAIR Grande</b>  |          |                         |                     |                        |   |  |
| <b>Морозильные лари с глухими крышками из нержавеющей стали</b>                         |          |                         |                     |                        |   |  |
| SF120LF-G   | 197      | -25...-18               | 4+                  | 790x722x880            | оцинкованная сталь с полимерным покрытием | оцинкованная сталь с полимерным покрытием или пищевой алюминий |
| SF130LF-G   | 295      | -25...-18               | 4+                  | 1070x722x880           |   |  |
| SF140LF-G   | 393      | -25...-18               | 4+                  | 1350x722x880           |   |  |
| SF150LF-G   | 491      | -25...-18               | 4+                  | 1630x722x880           |   |  |

Схема условных обозначений ларей

SF150LF-S

1234567

**1** - назначение ларя, где:  
S - ларь для хранения продуктов  
D - ларь для демонстрации и продажи продуктов

**2** - температурный режим ларя, где:  
F - низкотемпературный ларь

**3** - количество отделений в ларе, где:  
1 - ларь с одним отделением

**4** - объем ларя в декалитрах, где:  
20 - внутренний объем ларя 200 литров  
30 - внутренний объем ларя 300 литров  
40 - внутренний объем ларя 400 литров  
50 - внутренний объем ларя 500 литров

**5** - тип крышек ларя, где:  
L - поднимающаяся крышка ларя  
S - раздвижные крышки

**6** - вид крышек ларя, где:  
F - плоские  
C - изогнутые

**7** - серия ларя, где:  
S - серия Standard  
G - серия Grande



# МОРОЗИЛЬНЫЕ ЛАРИ POLAIR Standard С ПЛОСКИМИ СТЕКЛАМИ

**POLAIR**  
impianti professionali di refrigerazione

Диапазон рабочих температур от  $-25^{\circ}\text{C}$  до  $-18^{\circ}\text{C}$ .

Климатический класс 4+ – лари рассчитаны на работу при температуре окружающего воздуха до  $+35^{\circ}\text{C}$ .

## Профессиональная система охлаждения

С алюминиевым змеевиком-испарителем  
Медно-алюминиевой конденсаторной батареей, обдуваемой вентилятором

## Надежная термоизоляция

Толщина стенки корпуса 70 мм  
Термоизолирующий материал - пенополиуретан

## Комплектующие от самых надежных поставщиков

## Сквозной контроль качества

Тестирование на всех этапах изготовления  
Полный цикл приемо-сдаточных испытаний

Уверенная работа  
морозильных ларей  
POLAIR  
при температуре  
окружающей среды  
до  $+35^{\circ}\text{C}$

Надежное поддержание  
рабочей температуры  
от  $-25^{\circ}\text{C}$  до  $-18^{\circ}\text{C}$



## Обшивки ларей POLAIR из оцинкованной стали с полимерным покрытием обеспечивают:

- механическую прочность и долговечность;
- высокие антикоррозийные свойства;
- привлекательный внешний вид;
- высокое качество представления товара.



## Стекла ларей POLAIR:

- закаленные, прочные, безопасные при разрушении;
- имеют низкоэмиссионное покрытие, обладают теплоотражающими свойствами, гарантируют надежное хранение продуктов, экономию электроэнергии и прозрачность стекол во всех режимах работы.

## Ручки:

- эргономичны;
- удобны.



## Рамы:

- усиленные, термоформованные из АБС-пластика различных цветов;
- защищают корпус и стекла;
- придают ларям привлекательный и индивидуальный внешний вид.

## Двойные поворотные колеса:

- позволяют легко перемещать лари;
- надежны и долговечны;
- не оставляют следов на полу.

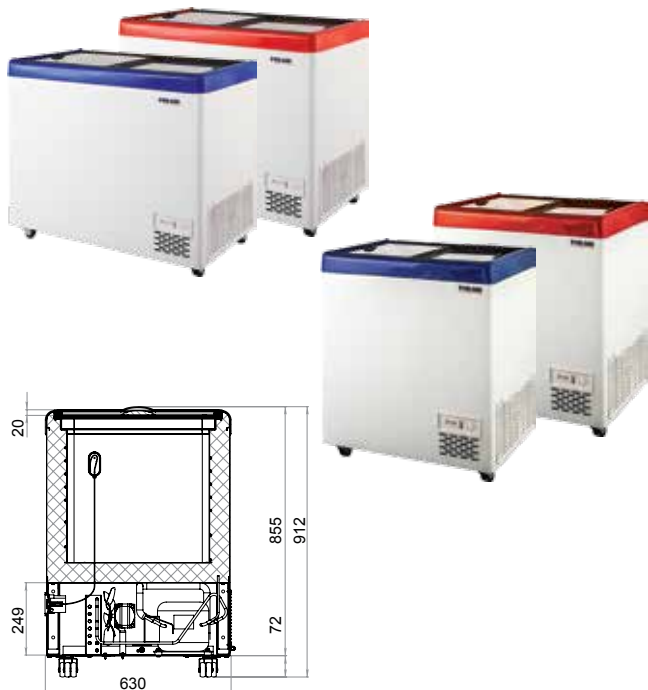


## Широкие возможности персонализации:

- брендирование пленкой;
- брендирование в технике шелкографии;
- окраска корпусов в любой цвет;
- широкий ассортимент рам различных цветов, от привычных до экзотических.

Для удобства гигиенического ухода все лари имеют в дне отверстие, которое в режиме работы закрывается заглушкой.

**DF120SF-S, DF130SF-S**



| Модель  | DF120SF-S                  | DF130SF-S    |
|---|----------------------------|--------------|
| Диапазон рабочих температур, °C                 | -25...-18                  |              |
| Объем, л  | 215                        | 320          |
| Габаритные размеры, мм                          | 790x630x912                | 1070x630x912 |
| Толщина стенки корпуса, мм                      | 70                         |              |
| Климатический класс                             | 4+                         |              |
| Температура окружающей среды, °C                | до +35                     |              |
| Тип охлаждения                                  | статический                |              |
| Хладагент                                       | R404A                      |              |
| Тип испарителя                                  | змеевик                    |              |
| Материал испарителя                             | алюминий                   |              |
| Тип конденсатора                                | батарея                    |              |
| Материал конденсатора                           | медь и алюминий            |              |
| Наличие вентилятора у конденсатора              | +                          |              |
| Терморегулятор                                  | термостат                  |              |
| Тип оттайки                                     | принудительная             |              |
| Система электропитания, В/Гц                    | 230/50                     |              |
| Потребляемая мощность, Вт, не более             | 200                        | 240          |
| Расход электроэнергии за сутки, кВт/ч, не более | 3                          | 3,6          |
| Термометр                                       | +                          |              |
| Колеса  | двойные поворотные, d 50мм |              |
| Корзины   | опция                      |              |
| Максимальное кол-во корзин                      | 2                          | 4            |
| Замок   | опция                      |              |

Логистическая информация: DF120SF-S DF130SF-S

**DF140SF-S, DF150SF-S**



| Модель  | DF140SF-S                  | DF150SF-S    |
|---|----------------------------|--------------|
| Диапазон рабочих температур, °C                 | -25...-18                  |              |
| Объем, л  | 426                        | 532          |
| Габаритные размеры, мм                          | 1350x630x912               | 1630x630x912 |
| Толщина стенки корпуса, мм                      | 70                         |              |
| Климатический класс                             | 4+                         |              |
| Температура окружающей среды, °C                | до +35                     |              |
| Тип охлаждения                                  | статический                |              |
| Хладагент                                       | R404A                      |              |
| Тип испарителя                                  | змеевик                    |              |
| Материал испарителя                             | алюминий                   |              |
| Тип конденсатора                                | батарея                    |              |
| Материал конденсатора                           | медь и алюминий            |              |
| Наличие вентилятора у конденсатора              | +                          |              |
| Терморегулятор                                  | термостат                  |              |
| Тип оттайки                                     | принудительная             |              |
| Система электропитания, В/Гц                    | 230/50                     |              |
| Потребляемая мощность, Вт, не более             | 300                        | 310          |
| Расход электроэнергии за сутки, кВт/ч, не более | 4,5                        | 4,6          |
| Термометр                                       | +                          |              |
| Колеса  | двойные поворотные, d 50мм |              |
| Корзины   | опция                      |              |
| Максимальное кол-во корзин                      | 5                          | 6            |
| Замок   | опция                      |              |

Логистическая информация: DF140SF-S DF150SF-S

# МОРОЗИЛЬНЫЕ ЛАРИ POLAIR Standard С ИЗОГНУТЫМИ СТЕКЛАМИ

**POLAIR**  
impianti professionali di refrigerazione

Диапазон рабочих температур от  $-25^{\circ}\text{C}$  до  $-18^{\circ}\text{C}$ .

Климатический класс 4+ – Лари рассчитаны на работу при температуре окружающего воздуха до  $+35^{\circ}\text{C}$ .

## Эффективная холодильная система

### Надежная термоизоляция ларей POLAIR

- Обеспечена толщиной стенок корпуса 70 мм
- Применением пенополиуретана в качестве термоизолирующего материала

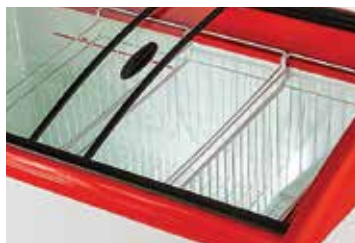
## Преимущества ларей POLAIR

- Качественное хранение замороженных продуктов при стабильном поддержании заданной температуры
- Уверенная работа при высоких внешних температурах
- Экономичность энергопотребления
- Отсутствие нагрева стенок при работе
- Безопасность конденсатора при внешних механических повреждениях



### Морозильные лари POLAIR с изогнутыми стеклами были разработаны специально для производителей замороженных продуктов и мороженого с учетом их требований и пожеланий:

- лари обеспечивают высокое качество экспозиции и хранения товара;
- рассчитаны на работу в жестких климатических условиях;
- готовы к использованию на открытых площадках торговли и общепита\*;
- имеют широкие возможности персонализации;
- термостат перенесен в агрегатный отсек для защиты температурных установок и для улучшения восприятия нанесенного на ларь рисунка;
- для контроля рабочей температуры все лари оснащены термометрами;
- двойные поворотные колеса не оставляют следов на полу и позволяют легко перемещать лари.



### Обшивки корпусов ларей изготовлены из оцинкованной стали с полимерным покрытием снаружи и изнутри, что гарантирует:

- высокую коррозионную стойкость;
- долговечность ларей;
- отменное качество экспозиции.



### Рамы ларей изготовлены из АБС-пластика различных цветов по выбору заказчика, обеспечивая:

- защиту корпуса и стекол от повреждений;
- привлекательный и индивидуальный внешний вид.

### Элегантные изогнутые закаленные стекла ларей:

- обладают повышенной прочностью, безопасны при разрушении;
- имеют низкоэмиссионное теплоотражающее покрытие, защищающее продукты от влияния внешних температур, сберегающее электроэнергию и сохраняющее стекла прозрачными во всех режимах работы.

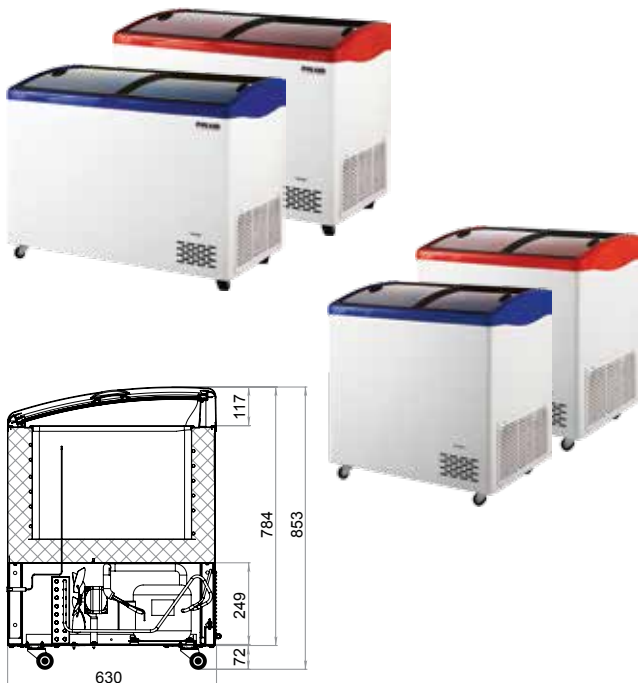


Лари брендируются в техниках нанесения рисунков устойчивыми к атмосферным воздействиям красками на высококачественную эко-пленку или шелкографию.

Морозильные лари POLAIR с изогнутыми стеклами могут быть изготовлены на заказ с учетом дополнительных требований к характеристикам, комплектации и внешнему виду.

\* Лари должны быть защищены от воздействия атмосферных осадков и прямых солнечных лучей.

**DF120SC-S, DF130SC-S**



| Модель  | DF120SC-S                  | DF130SC-S    |
|---|----------------------------|--------------|
| Диапазон рабочих температур, °C                 | -25...-18                  |              |
| Объем, л  | 159                        | 241          |
| Габаритные размеры, мм                          | 790x630x853                | 1070x630x853 |
| Толщина стенки корпуса, мм                      | 70                         |              |
| Климатический класс                             | 4+                         |              |
| Температура окружающей среды (°C)               | до +35                     |              |
| Тип охлаждения                                  | статический                |              |
| Хладагент                                       | R404A                      |              |
| Тип испарителя                                  | змеевик                    |              |
| Материал испарителя                             | алюминий                   |              |
| Тип конденсатора                                | батарея                    |              |
| Материал конденсатора                           | медь и алюминий            |              |
| Наличие вентилятора у конденсатора              | +                          |              |
| Терморегулятор                                  | термостат                  |              |
| Тип оттайки                                     | принудительная             |              |
| Система электропитания, В/Гц                    | 230/50                     |              |
| Потребляемая мощность, Вт, не более             | 220                        | 235          |
| Расход электроэнергии за сутки, кВт/ч, не более | 3,3                        | 3,5          |
| Термометр                                       | +                          |              |
| Колеса  | двойные поворотные, d 50мм |              |
| Корзины   | опция                      |              |
| Максимальное кол-во корзин                      | 2                          | 4            |
| Замок   | опция                      |              |

Логистическая информация: DF120SC-S DF130SC-S

**DF140SC-S, DF150SC-S**



| Модель  | DF140SC-S                  | DF150SC-S    |
|---|----------------------------|--------------|
| Диапазон рабочих температур, °C                 | -25...-18                  |              |
| Объем, л  | 323                        | 405          |
| Габаритные размеры, мм                          | 1350x630x853               | 1630x630x853 |
| Толщина стенки корпуса, мм                      | 70                         |              |
| Климатический класс                             | 4+                         |              |
| Температура окружающей среды (°C)               | до +35                     |              |
| Тип охлаждения                                  | статический                |              |
| Хладагент                                       | R404A                      |              |
| Тип испарителя                                  | змеевик                    |              |
| Материал испарителя                             | алюминий                   |              |
| Тип конденсатора                                | батарея                    |              |
| Материал конденсатора                           | медь и алюминий            |              |
| Наличие вентилятора у конденсатора              | +                          |              |
| Терморегулятор                                  | термостат                  |              |
| Тип оттайки                                     | принудительная             |              |
| Система электропитания, В/Гц                    | 230/50                     |              |
| Потребляемая мощность, Вт, не более             | 280                        | 235          |
| Расход электроэнергии за сутки, кВт/ч, не более | 4,2                        | 5,1          |
| Термометр                                       | +                          |              |
| Колеса  | двойные поворотные, d 50мм |              |
| Корзины   | опция                      |              |
| Максимальное кол-во корзин                      | 5                          | 6            |
| Замок   | опция                      |              |

Логистическая информация: DF140SC-S DF150SC-S

# МОРОЗИЛЬНЫЕ ЛАРИ POLAIR С ГЛУХИМИ КРЫШКАМИ

**POLAIR**  
impianti professionali di refrigerazione

**Диапазон рабочих температур от -25°C до -18°C.**

**Климатический класс 4+** – лари рассчитаны на работу при температуре окружающего воздуха до +35°C.

## Профессиональная система охлаждения с:

- компрессорами ведущих европейских производителей;
- медно-алюминиевой конденсаторной батареей, обдуваемой вентилятором;
- алюминиевым змеевиком-испарителем;
- комплектующими от самых надежных поставщиков.



**Корпус толщиной 70 мм с надежной термоизоляцией (пенополиуретаном).**

## Обшивки корпуса изготовлены:

- внешние – из стали с полимерным покрытием;
- внутренние – из оцинкованной стали с полимерным покрытием или из пищевого алюминия.



## Внешние обшивки крышек выполнены:

- из стали с полимерным покрытием – лари серии POLAIR Standard;
- из нержавеющей стали – лари серии POLAIR Grande;
- изнутри крышки отделаны практичным и гигиеничным пластиком или алюминием.



## Морозильные лари POLAIR с глухими крышками имеют:

- функцию быстрой заморозки небольших объемов продуктов;
- электронный блок управления в качестве терморегулятора, что позволяет:
  - задать рабочую температуру с точностью до 1 градуса в диапазоне от -25°C до -18°C,
  - с удобством контролировать температуру – крупные, четкие цифры на ЖК-дисплее прекрасно видны с высоты человеческого роста,
  - управлять функцией быстрой заморозки,
  - легко диагностировать возможные неполадки ларей,
  - улучшить внешний вид ларей,
  - в качестве опций применять контроллеры с различными дополнительными функциями;
- корзину;
- замок;
- удобную ручку;
- ролики для легкого перемещения ларя;
- таблицу сроков хранения продуктов.



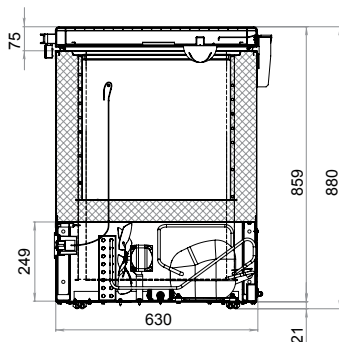
Морозильные лари POLAIR Standard применяют для хранения запаса замороженных продуктов в залах и подсобных помещениях предприятий торговли и общественного питания, в пекарнях, цехах переработки, на пищевых производствах и т.п.



Морозильные лари POLAIR Grande используют для хранения запаса продуктов, в качестве временного рабочего стола (крышка выполнена из нержавеющей стали AISI 304), а также для создания стилистического единства и акцента на премиальности предприятия.



**SF120LF-S, SF130LF-S**



| Модель  | SF120LF-S       | SF130LF-S    |
|---|-----------------|--------------|
| Диапазон рабочих температур, °C                       | -25...-18       |              |
| Объем, л  | 197             | 295          |
| Габаритные размеры, мм                                | 790x722x880     | 1070x722x880 |
| Толщина стенки корпуса, мм                            | 70              |              |
| Климатический класс                                   | 4+              |              |
| Температура окружающей среды (°C)                     | до +35          |              |
| Тип охлаждения  | статический     |              |
| Хладагент   | R404A или R134a |              |
| Тип испарителя  | змеевик         |              |
| Материал испарителя                                   | алюминий        |              |
| Тип конденсатора                                      | батарея         |              |
| Материал конденсатора                                 | медь и алюминий |              |
| Наличие вентилятора у конденсатора                    | +               |              |
| Терморегулятор  | эл. блок        |              |
| Тип оттайки   | принудительная  |              |
| Система электропитания, В/Гц                          | 230/50          |              |
| Потребляемая мощность, Вт, не более                   | 152             | 160          |
| Расход электроэнергии за сутки, кВт/ч, не более       | 1,5             | 1,6          |
| Функция быстрой заморозки небольших объемов продуктов | +               |              |
| Ролики  | +               |              |
| Корзины в комплекте, шт                               | 1               |              |
| Максимальное кол-во корзин                            | 3               | 4            |
| Замок   | +               |              |

**Логистическая информация:** SF120LF-S SF130LF-S

\* при изготовлении внутренних обшивок из оцинкованной стали с полимерным покрытием/из пищевого алюминия

**SF140LF-S, SF150LF-S**



| Модель  | SF140LF-S       | SF150LF-S    |
|---|-----------------|--------------|
| Диапазон рабочих температур, °C                       | -25...-18       |              |
| Объем, л  | 393             | 491          |
| Габаритные размеры, мм                                | 1350x722x880    | 1630x722x880 |
| Толщина стенки корпуса, мм                            | 70              |              |
| Климатический класс                                   | 4+              |              |
| Температура окружающей среды (°C)                     | до +35          |              |
| Тип охлаждения  | статический     |              |
| Хладагент   | R404A или R134a |              |
| Тип испарителя  | змеевик         |              |
| Материал испарителя                                   | алюминий        |              |
| Тип конденсатора                                      | батарея         |              |
| Материал конденсатора                                 | медь и алюминий |              |
| Наличие вентилятора у конденсатора                    | +               |              |
| Терморегулятор  | эл. блок        |              |
| Тип оттайки   | принудительная  |              |
| Система электропитания, В/Гц                          | 230/50          |              |
| Потребляемая мощность, Вт, не более                   | 179             | 197          |
| Расход электроэнергии за сутки, кВт/ч, не более       | 1,8             | 2            |
| Функция быстрой заморозки небольших объемов продуктов | +               |              |
| Ролики  | +               |              |
| Корзины в комплекте, шт                               | 1               |              |
| Максимальное кол-во корзин                            | 5               | 7            |
| Замок   | +               |              |

**Логистическая информация:** SF140LF-S SF150LF-S

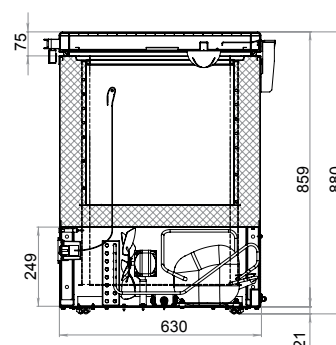
\* при изготовлении внутренних обшивок из оцинкованной стали с полимерным покрытием/из пищевого алюминия

# МОРОЗИЛЬНЫЕ ЛАРИ POLAIR Grande С ГЛУХИМИ КРЫШКАМИ

**POLAIR**  
impianti professionali di refrigerazione

## SF120LF-G, SF130LF-G

| Модель  | SF120LF-G                  | SF130LF-G    |
|---|----------------------------|--------------|
| Материал внешних обшивок крышки                       | нержавеющая сталь AISI 304 |              |
| Диапазон рабочих температур, °C                       | -25...-18                  |              |
| Объем, л  | 197                        | 295          |
| Габаритные размеры, мм                                | 790x722x880                | 1070x722x880 |
| Толщина стенки корпуса, мм                            | 70                         |              |
| Климатический класс                                   | 4+                         |              |
| Температура окружающей среды (°C)                     | до +35                     |              |
| Тип охлаждения  | статический                |              |
| Хладагент   | R404A или R134a            |              |
| Тип испарителя  | змеевик                    |              |
| Материал испарителя                                   | алюминий                   |              |
| Тип конденсатора                                      | батарея                    |              |
| Материал конденсатора                                 | медь и алюминий            |              |
| Наличие вентилятора у конденсатора                    | +                          |              |
| Терморегулятор  | эл. блок                   |              |
| Тип оттайки   | принудительная             |              |
| Система электропитания, В/Гц                          | 230/50                     |              |
| Потребляемая мощность, Вт, не более                   | 152                        | 160          |
| Расход электроэнергии за сутки, кВт/ч, не более       | 1,5                        | 1,6          |
| Функция быстрой заморозки небольших объемов продуктов | +                          |              |
| Ролики  | +                          |              |
| Корзины в комплекте, шт                               | 1                          |              |
| Максимальное кол-во корзин                            | 3                          | 4            |
| Замок   | +                          |              |



**Логистическая информация:** SF120LF-G SF130LF-G

\* при изготовлении внутренних обшивок из оцинкованной стали с полимерным покрытием/из пищевого алюминия

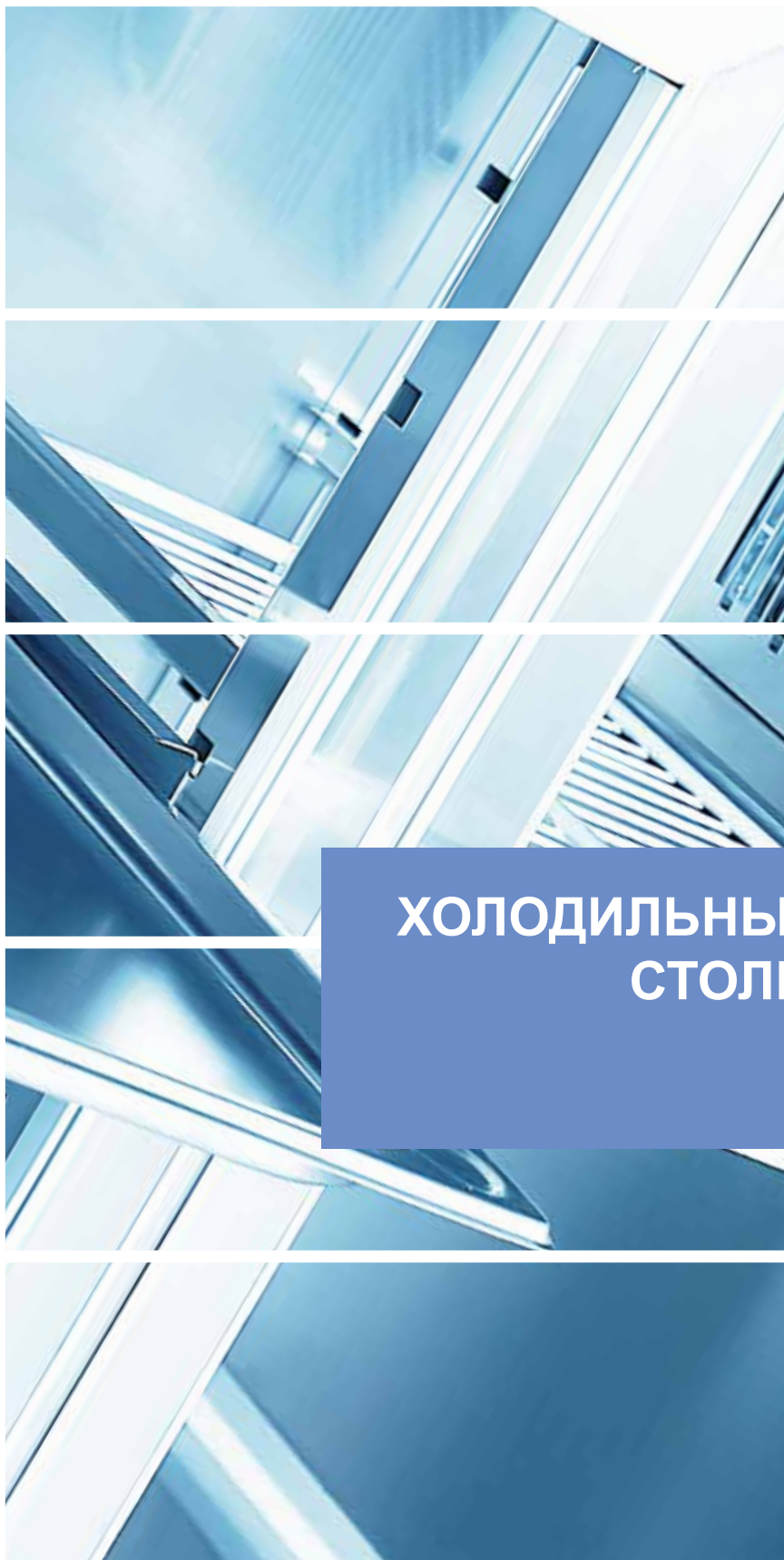
## SF140LF-G, SF150LF-G

| Модель  | SF140LF-G                  | SF150LF-G    |
|---|----------------------------|--------------|
| Материал внешних обшивок крышки                       | нержавеющая сталь AISI 304 |              |
| Диапазон рабочих температур, °C                       | -25...-18                  |              |
| Объем, л  | 393                        | 491          |
| Габаритные размеры, мм                                | 1350x722x880               | 1630x722x880 |
| Толщина стенки корпуса, мм                            | 70                         |              |
| Климатический класс                                   | 4+                         |              |
| Температура окружающей среды (°C)                     | до +35                     |              |
| Тип охлаждения  | статический                |              |
| Хладагент   | R404A или R134a            |              |
| Тип испарителя  | змеевик                    |              |
| Материал испарителя                                   | алюминий                   |              |
| Тип конденсатора                                      | батарея                    |              |
| Материал конденсатора                                 | медь и алюминий            |              |
| Наличие вентилятора у конденсатора                    | +                          |              |
| Терморегулятор  | эл. блок                   |              |
| Тип оттайки   | принудительная             |              |
| Система электропитания, В/Гц                          | 230/50                     |              |
| Потребляемая мощность, Вт, не более                   | 179                        | 197          |
| Расход электроэнергии за сутки, кВт/ч, не более       | 1,8                        | 2            |
| Функция быстрой заморозки небольших объемов продуктов | +                          |              |
| Ролики  | +                          |              |
| Корзины в комплекте, шт                               | 1                          |              |
| Максимальное кол-во корзин                            | 5                          | 7            |
| Замок   | +                          |              |



**Логистическая информация:** SF140LF-G SF150LF-G

\* при изготовлении внутренних обшивок из оцинкованной стали с полимерным покрытием/из пищевого алюминия



**ХОЛОДИЛЬНЫЕ  
СТОЛЫ**



## Холодильные столы POLAIR – универсальное оборудование, совмещающее функции холодильного шкафа и полноценного рабочего стола.

- Холодильные столы POLAIR позволяют рационально использовать производственные площади, оптимизировать работу персонала, сократить расходы на электроэнергию.
- Холодильные столы POLAIR компактны и вместительны.
- Конструкция корпуса позволяет все охлаждаемое пространство использовать для хранения продуктов – в нем отсутствуют зазоры и пустоты между дверьми.
- Столы глубиной 700 мм гастронормированы – в них вместо полок можно размещать gastronormности GN 1/1.
- Все элементы холодильной системы вынесены за пределы охлаждаемого отсека в агрегатный.
- Высокоэффективный агрегат представляет собой двухуровневую модульную конструкцию, полностью выдвигаемую для удобства обслуживания.

## Холодильные столы POLAIR рассчитаны на работу при температуре окружающей среды до +43°C. Диапазон рабочих температур от -2°C до +10°C.

- Электронный блок управления позволяет точно задать необходимую температуру, контролировать ее поддержание, управлять настройками, при необходимости, диагностировать холодильную систему.
- Столы имеют цельнозаливные пенополиуретаном корпуса и двери, гарантирующие отменную термоизоляцию, прочность и герметичность столов.
- Стандартизированные габаритные размеры столов позволяют встраивать их в единые производственные линии предприятий торговли и общепита.
- Столы эргономичны и безопасны – они не имеют выступающих за пределы столешницы элементов.
- Ручки дверей столов удобны и гигиеничны.
- Двери имеют эластичный уплотнитель из ПВХ с магнитной вставкой.
- Ножки столов регулируются по высоте.

## Столешницы всех холодильных столов POLAIR из нержавеющей стали AISI 304 (1,0 мм) толщиной 40 мм с бортом высотой 60 мм – полноценный рабочий стол.

### Холодильные столы POLAIR выпускаются в двух линейках:

холодильные столы POLAIR Grande полностью изготовлены из нержавеющей стали AISI 304 – снаружи и изнутри (за исключением задней стенки);  
холодильные столы POLAIR Standard – оснащены столешницей из нержавеющей стали AISI 304, обшивки корпуса изготовлены из стали с полимерным покрытием.

## Столы соответствуют классу защиты электроприборов IP24 и предназначены для использования на профессиональной кухне в условиях повышенной влажности и воздействия высоких температур.

Продуманная конструкция столов с охлаждаемым отделением без пустот и зазоров

Высокотехнологичная модульная холодильная система, расположенная в компактном агрегатном отсеке

Рациональное использование производственных площадей

Оптимизация работы персонала

Экономичность с точки зрения энергопотребления

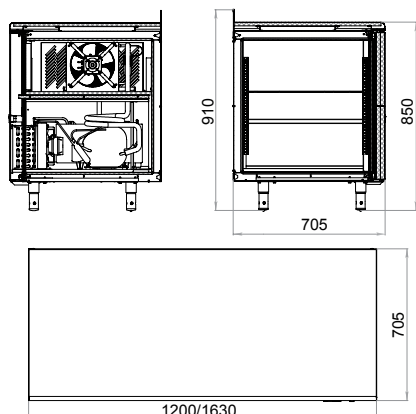
### Схема условных обозначений столов



- 1 - тип оборудования, где: **T** - стол
- 2 - температурный режим стола, где: **M** - среднетемпературный
- 3 - количество дверей, где: **2** - две двери, **3** - три двери

- 4 - соответствие стандарту «Гастронорм»  
**GN** - соответствие стандарту «Гастронорм» GN1/1
- 6 - серия стола, где  
**S** - серия Standard  
**G** - серия Grande

**TM2GN-G, TM3GN-G**

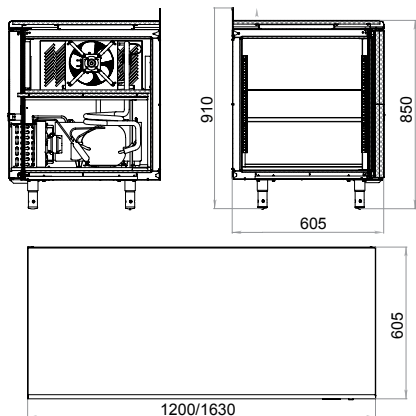


Логистическая информация: TM2GN-G

| Модель   | TM2GN-G  | TM3GN-G          |
|--|--|------------------|
| Кол-во дверей  | 2  | 3                |
| Материал столешницы  | нерж сталь AISI 304                            |                  |
| Материал обшивок корпуса (снаружи - за исключением задней стенки - и изнутри) и дверей | нерж сталь AISI 304                            |                  |
| Диапазон рабочих температур, °C  | -2...+10                                       |                  |
| Объем, л   | 320  | 450              |
| Габаритные размеры, мм   | 1200x705x850/910                               | 1630x705x850/910 |
| Толщина стенки корпуса, мм   | 43   |                  |
| Условия окружающей среды (t,°C,/вл-сть, %)   | до +43/до 80                                   |                  |
| Тип охлаждения   | динамический                                   |                  |
| Хладагент  | R134a  |                  |
| Терморегулятор   | эл.блок  |                  |
| Тип оттайки  | автоматическая с системой испарения конденсата |                  |
| Система электропитания, В/Гц   | 230/50   |                  |
| Потребляемая мощность, Вт, не более  | 350  |                  |
| Тип полок  | Gastronom GN 1/1                               |                  |
| Кол-во полок в комплекте   | 2  | 3                |
| Толщина столешницы, мм   | 40   |                  |
| Наличие борта  | +  |                  |
| Высота борта, мм   | 60   |                  |

TM3GN-G

**TM2-G, TM3-G**



Логистическая информация: TM2-G

| Модель   | TM2-G  | TM3-G            |
|--|--|------------------|
| Кол-во дверей  | 2  | 3                |
| Материал столешницы  | нерж сталь AISI 304                            |                  |
| Материал обшивок корпуса (снаружи - за исключением задней стенки - и изнутри) и дверей | нерж сталь AISI 304                            |                  |
| Диапазон рабочих температур, °C  | -2...+10                                       |                  |
| Объем, л   | 270  | 400              |
| Габаритные размеры, мм   | 1200x605x850/910                               | 1630x605x850/910 |
| Толщина стенки корпуса, мм   | 43   |                  |
| Условия окружающей среды (t,°C,/вл-сть, %)   | до +43/до 80                                   |                  |
| Тип охлаждения   | динамический                                   |                  |
| Хладагент  | R134a  |                  |
| Терморегулятор   | эл.блок  |                  |
| Тип оттайки  | автоматическая с системой испарения конденсата |                  |
| Система электропитания, В/Гц   | 230/50   |                  |
| Потребляемая мощность, Вт, не более  | 350  |                  |
| Тип полок  | обычные  |                  |
| Кол-во полок в комплекте   | 2  | 3                |
| Толщина столешницы, мм   | 40   |                  |
| Наличие борта  | +  |                  |
| Высота борта, мм   | 60   |                  |

TM3-G

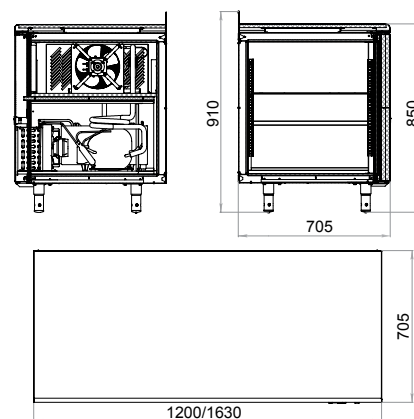


# ХОЛОДИЛЬНЫЕ СТОЛЫ POLAIR Standard

**POLAIR**  
impianti professionali di refrigerazione

| Модель                                      | TM2GN-S  | TM3GN-S          |
|---|--|------------------|
| Кол-во дверей                               | 2  | 3                |
| Материал столешницы                         | нерж сталь AISI 304                            |                  |
| Материал обшивки корпуса и дверей           | сталь с полимерным покрытием                   |                  |
| Диапазон рабочих температур, °C             | -2...+10                                       |                  |
| Объем, л                                    | 320  | 450              |
| Габаритные размеры, мм                      | 1200x705x850/910                               | 1630x705x850/910 |
| Толщина стенки корпуса, мм                  | 43   |                  |
| Условия окружающей среды (t, °C, вл-сть, %) | до +43/до 80                                   |                  |
| Тип охлаждения                              | динамический                                   |                  |
| Хладагент                                   | R134a  |                  |
| Терморегулятор                              | эл.блок  |                  |
| Тип оттайки                                 | автоматическая с системой испарения конденсата |                  |
| Система электропитания, В/Гц                | 230/50   |                  |
| Потребляемая мощность, Вт, не более         | 350  |                  |
| Тип полок                                   | Gastronorm GN 1/1                              |                  |
| Кол-во полок в комплекте                    | 2  | 3                |
| Толщина столешницы, мм                      | 40   |                  |
| Наличие борта                               | +  |                  |
| Высота борта, мм                            | 60   |                  |

## TM2GN-S, TM3GN-S

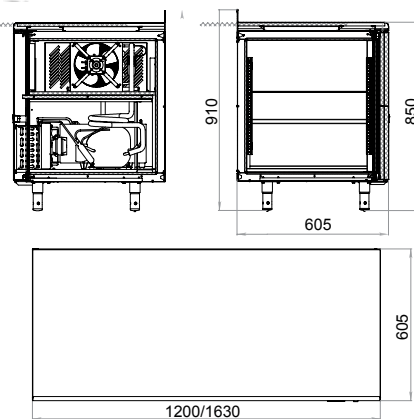


Логистическая информация: TM2GN-S

TM3GN-S

| Модель                                      | TM2-S  | TM3-S            |
|---|--|------------------|
| Кол-во дверей                               | 2  | 3                |
| Материал столешницы                         | нерж сталь AISI 304                            |                  |
| Материал обшивки корпуса и дверей           | сталь с полимерным покрытием                   |                  |
| Диапазон рабочих температур, °C             | -2...+10                                       |                  |
| Объем, л                                    | 270  | 400              |
| Габаритные размеры, мм                      | 1200x605x850/910                               | 1630x605x850/910 |
| Толщина стенки корпуса, мм                  | 43   |                  |
| Условия окружающей среды (t, °C, вл-сть, %) | до +43/до 80                                   |                  |
| Тип охлаждения                              | динамический                                   |                  |
| Хладагент                                   | R134a  |                  |
| Терморегулятор                              | эл.блок  |                  |
| Тип оттайки                                 | автоматическая с системой испарения конденсата |                  |
| Система электропитания, В/Гц                | 230/50   |                  |
| Потребляемая мощность, Вт, не более         | 350  |                  |
| Тип полок                                   | обычные  |                  |
| Кол-во полок в комплекте                    | 2  | 3                |
| Толщина столешницы, мм                      | 40   |                  |
| Наличие борта                               | +  |                  |
| Высота борта, мм                            | 60   |                  |

## TM2-S, TM3-S



Логистическая информация: TM2-S

TM3-S



**ХОЛОДИЛЬНЫЕ  
МАШИНЫ**

Холодильные машины POLAIR представлены широкими линейками моноблоков (средне- и низкотемпературных) и сплит-систем. Предназначены для охлаждения, замораживания и поддержания необходимого температурного режима во внутреннем объеме холодильных камер.

Холодильные машины состоят из двух основных блоков: испарительный блок, который размещается внутри холодильной камеры, и конденсаторный – снаружи камеры.

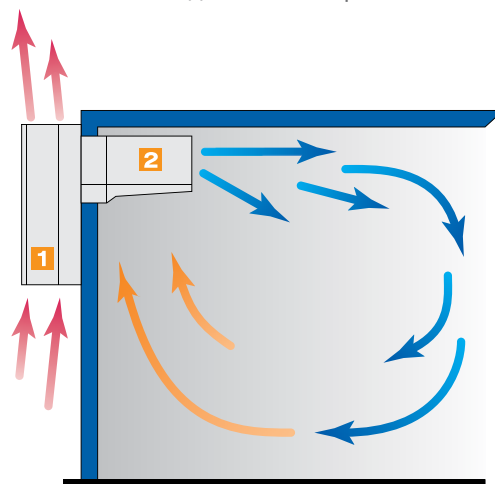
#### В наружном (1) блоке находятся:

- компрессор;
- медно-алюминиевый конденсатор;
- вентилятор обдува;
- фильтр-осушитель;
- электрический блок управления (для холодильных машин линии POLAIR Standard);
- ванночка сбора и выпаривания конденсата.

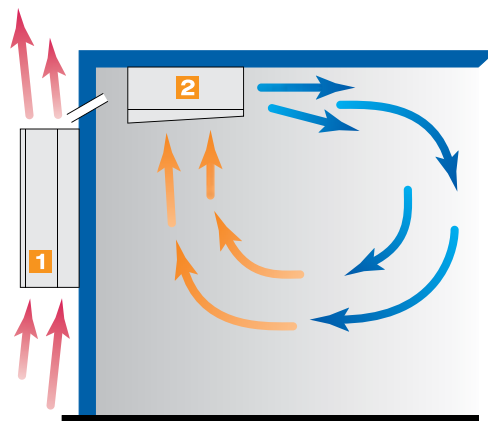
#### Во внутреннем (2):

- испаритель;
- вентилятор обдува;
- ТЭН оттайки испарителя;
- поддон сбора конденсата.

В моноблоке наружный и внутренний блоки соединены в единую конструкцию теплоизоляционной прокладкой из пенополиуретана. Моноблоки устанавливаются в верхней части стены холодильной камеры.



Сплит-система состоит из двух отдельных блоков, соединенных между собой медными трубками в теплоизоляции и кабелями питания и управления. Блоки сплит-системы можно размещать на некотором расстоянии друг от друга. Это позволяет использовать сплит-системы в случаях, когда толщина стен или размеры помещения, в котором находится холодильная камера, не позволяют установить моноблоки.





#### Основные конструктивные особенности холодильных машин POLAIR:

- все холодильные машины работают на озонобезопасном хладагенте **R404A**;
- в холодильных машинах используются **герметичные поршневые компрессоры**;
- в качестве дросселирующего устройства применяется **капиллярная трубка**;
- **оттайка** испарителя происходит **автоматически**. Конденсат поступает в ванночку сбора (в наружном блоке) по трубке, которая обогревается ПЭНом. Вода испаряется из ванночки благодаря теплу, выделяемому горячей трубкой нагнетания от компрессора;
- **электронные блоки управления** установлены на электрических щитах, поддерживают заданную температуру в охлаждаемом объеме, включают режим оттаивания испарителя и позволяют корректировать параметры работы холодильных машин.

#### Преимущества холодильных машин POLAIR:

- широкий модельный ряд;
- комплектующие самых надежных европейских производителей;
- корпус из оцинкованного металла с полимерным покрытием - надежная защита от коррозии и механических воздействий;
- компьютерное тестирование и контроль рабочих режимов каждой холодильной машины;
- легкость монтажа, подключения и эксплуатации;
- простота демонтажа и повторной установки;
- возможность использования холодильных машин в условиях повышенной запыленности;
- опция «Зимний комплект» – для эксплуатации моноблоков на улице (при температуре до  $-10^{\circ}\text{C}$ );
- эффективная система оттаивания испарителя;
- равномерное распределение холодного воздуха по всему объему камеры;
- наличие прессостата высокого давления для трехфазных агрегатов;
- возможность подключения дополнительного оборудования: освещения камеры, обогрева дверного проема, клапана выравнивания давления (для низкотемпературных камер).

#### Схема условных обозначений моноблоков

|                  |   |   |   |   |   |   |
|------------------|---|---|---|---|---|---|
| <b>MM 109-SF</b> |   |   |   |   |   |   |
| 1                | 2 | 3 | 4 | 5 | 6 | 7 |
| 1                | 2 | 3 | 4 | 5 | 6 | 7 |

**1** - тип холодильной машины, где:  
**M** - моноблок

**2** - температурный режим, где:  
**M** - среднетемпературный  
**B** - низкотемпературный

**3** - тип корпуса 1, 2

**4** **5** - холодопроизводительность, кВт:  
(0,9 кВт)

**6** - серия моноблока, где:  
**S** - серия Standard

**7** - особенности холодильной машины, где  
**F** - холодильная машина, работающая на R404A

# ХОЛОДИЛЬНЫЕ МАШИНЫ POLAIR МОНОБЛОКИ

**POLAIR**  
impianti professionali di refrigerazione

## Моноблоки – холодильные машины среднетемпературные (тип MM) и низкотемпературные (тип MB)

Изготавливаются в соответствии с ГОСТ 23833-95 «Оборудование холодильное торговое» и предназначены для работы при температуре окружающего воздуха от +5°C до +40°C и относительной влажности не выше 80%.

При установке комплекта для работы в зимних условиях – уличный вариант (U) – холодильные машины могут работать при температуре окружающего воздуха до -10°C.

В зависимости от конструкции конденсаторного блока, моноблоки выполняются двух видов:

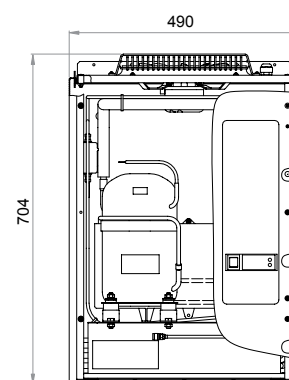
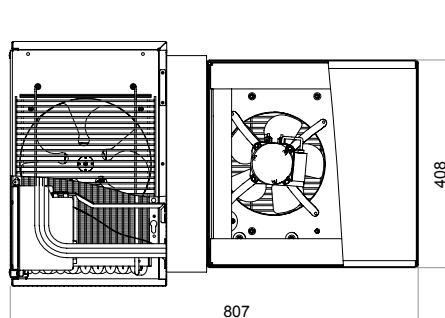
- стандартные (тип S) - медно-алюминиевый конденсаторный блок, исполнение тампонное;
- микроканальные (тип R) - микроканальный алюминиевый конденсаторный блок, исполнение ранцевое.

## В зависимости от размеров корпуса моноблоки выполняются 2-х серий:

### Корпус 1 (Серия 121)



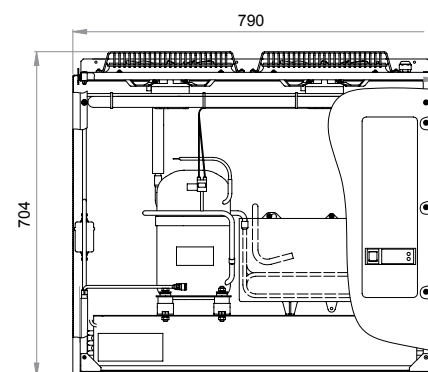
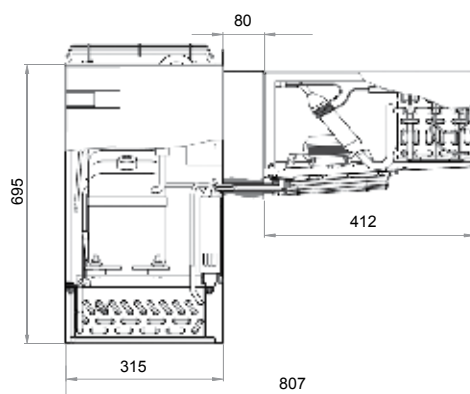
Габаритные размеры, мм:  
807x490x704



### Корпус 2 (Серия 221)



Габаритные размеры, мм:  
807x790x704



## В состав комплектующих стандартного исполнения моноблоков входят:

- светильник с лампой накаливания;
- соединитель сетевой;
- выключатель;
- розетка (для трехфазных агрегатов);
- трубка слива воды;
- кронштейн навески;
- метизы.

Кроме стандартного исполнения моноблоков, предусмотрена установка дополнительных опций:

- «зимний комплект» – для эксплуатации при температуре окружающего воздуха до -10°C;
- дистанционный пульт управления – для размещения панели управления на некотором расстоянии от моноблока.

Моноблоки POLAIR заправлены хладагентом, протестированы на заводе и полностью готовы к эксплуатации.



### МОДЕЛИ И ОСНОВНЫЕ ХАРАКТЕРИСТИКИ СРЕДТЕМПЕРАТУРНЫХ МОНОБЛОКОВ (тип S)



| Модели                                  | MM            | MM          | MM          | MM          | MM          | MM          | MM          | MM          |
|---|---------------|-------------|-------------|-------------|-------------|-------------|-------------|-------------|
|   | 109SF         | 111SF       | 113SF       | 115SF       | 218SF       | 222SF       | 226SF       | 232SF       |
|   | Корпус 1      |             |             |             | Корпус 2    |             |             |             |
| Температурный режим, °C                 | -5...+5       |             |             |             |             |             |             |             |
| Напряжение в сети, в/ф/Гц               | 220/1/50      | 220/1/50    | 220/1/50    | 220/1/50    | 220/1/50    | 380/3/50    | 380/3/50    | 380/3/50    |
| Максимальное энергопотребление, кВт     | 0,6           | 0,75        | 0,84        | 0,95        | 1,15        | 1,65        | 1,65        | 3,4         |
| Доза заправки R404, кг                  | 0,56          | 0,575       | 0,575       | 0,575       | 0,93        | 0,95        | 0,86        | 0,84        |
| КОНДЕНСАТОР:                            |               |             |             |             |             |             |             |             |
| Шаг ребер, мм                           | 3,2           | 3,2         | 3,2         | 3,2         | 3,2         | 3,2         | 3,2         | 3,2         |
| Поверхность, м <sup>2</sup>             | 6,25          | 6,25        | 6,25        | 6,25        | 11,14       | 11,14       | 11,14       | 11,14       |
| Количество вентиляторов                 | 1             | 1           | 1           | 1           | 2           | 2           | 2           | 2           |
| Мощность вентилятора, Вт/об/мин         | 18/1300       | 18/1300     | 18/1300     | 18/1300     | 18/1300     | 18/1300     | 18/1300     | 120/2500    |
| Диаметр крыльчатки, мм                  | 254           | 254         | 254         | 254         | 254         | 254         | 254         | 254         |
| Производительность, м <sup>3</sup> /час | 600           | 600         | 600         | 600         | 1200        | 1200        | 1200        | 1800        |
| ВОЗДУХООХЛАДИТЕЛЬ:                      |               |             |             |             |             |             |             |             |
| Шаг ребер, мм                           | 3,6           | 3,6         | 3,6         | 3,6         | 3,6         | 3,6         | 3,6         | 3,6         |
| Поверхность, м <sup>2</sup>             | 4,63          | 4,63        | 4,63        | 4,63        | 8,93        | 8,93        | 8,93        | 8,93        |
| Количество вентиляторов                 | 1             | 1           | 1           | 1           | 2           | 2           | 2           | 2           |
| Мощность вентилятора, Вт/об/мин         | 18/2600       | 18/2600     | 18/2600     | 18/2600     | 18/2600     | 18/2600     | 18/2600     | 64/2600     |
| Диаметр крыльчатки, мм                  | 200           | 200         | 200         | 200         | 200         | 200         | 200         | 200         |
| Производительность, м <sup>3</sup> /час | 600           | 600         | 600         | 600         | 1200        | 1200        | 1200        | 1800        |
| Тип оттайки                             | электрическая |             |             |             |             |             |             |             |
| Дальность струи воздуха, м              | 4             | 4           | 4           | 4           | 4           | 4           | 4           | 9,5         |
| Электрокабель                           |               |             |             |             |             |             |             |             |
| внешний силовой                         | 2x1,5+1x1,5   | 2x1,5+1x1,5 | 2x1,5+1x1,5 | 2x1,5+1x1,5 | 2x1,5+1x1,5 | 4x1,5+1x1,5 | 4x1,5+1x1,5 | 4x1,5+1x1,5 |
| Освещение камеры                        | 2x0,75        | 2x0,75      | 2x0,75      | 2x0,75      | 2x0,75      | 2x0,75      | 2x0,75      | 2x0,75      |
| Соединение датчиков                     | 3x0,75        | 3x0,75      | 3x0,75      | 3x0,75      | 3x0,75      | 3x0,75      | 3x0,75      | 3x0,75      |

#### Логистическая информация:

|          |    |     |             |          |    |     |             |          |    |     |             |          |    |     |             |
|----------|----|-----|-------------|----------|----|-----|-------------|----------|----|-----|-------------|----------|----|-----|-------------|
| MM109-SF | 50 | 81  | 879x563x914 | MM111-SF | 50 | 81  | 879x563x914 | MM113-SF | 58 | 89  | 879x563x914 | MM115-SF | 59 | 90  | 879x563x914 |
| MM218-SF | 71 | 144 | 898x988x908 | MM222-SF | 72 | 145 | 898x988x908 | MM226-SF | 72 | 145 | 898x988x908 | MM232-SF | 90 | 150 | 898x988x908 |

# ХОЛОДИЛЬНЫЕ МАШИНЫ POLAIR МОНОБЛОКИ

**POLAIR**  
impianti professionali di refrigerazione

## МОДЕЛИ И ОСНОВНЫЕ ХАРАКТЕРИСТИКИ НИЗКОТЕМПЕРАТУРНЫХ МОНОБЛОКОВ (тип S)



| Модели                                  | MB108 SF        | MB109 SF        | MB 211SF        | MB214SF         | MB216SF         |
|---|-----------------|-----------------|-----------------|-----------------|-----------------|
|   | Корпус 1        |                 | Корпус 2        |                 |                 |
| Температурный режим, °C                 | Не выше -18     |                 |                 |                 |                 |
| Напряжение в сети, в/ф/Гц               | 220/1/50        | 220/1/50        | 220/1/50        | 380/3/50        | 380/3/50        |
| Максимальное энергопотребление, кВт     | 1               | 1,2             | 1,3             | 2,11            | 2               |
| Доза заправки R404, кг                  | 0,75            | 0,5             | 0,75            | 0,9             | 0,9             |
| <b>КОНДЕНСАТОР:</b>                     |                 |                 |                 |                 |                 |
| Шаг ребер, мм                           | 3,2             | 3,2             | 3,2             | 3,2             | 3,2             |
| Поверхность, м <sup>2</sup>             | 6,25            | 6,25            | 11,14           | 11,14           | 11,14           |
| Количество вентиляторов                 | 1               | 1               | 2               | 2               | 2               |
| Мощность вентилятора, вт/ об/мин        | 18/2600         | 18/2600         | 18/1300         | 18/1300         | 18/1300         |
| Диаметр крыльчатки, мм                  | 254             | 254             | 254             | 254             | 254             |
| Производительность, м <sup>3</sup> /час | 600             | 600             | 1200            | 1200            | 1200            |
| <b>ВОЗДУХООХЛАДИТЕЛЬ:</b>               |                 |                 |                 |                 |                 |
| Шаг ребер, мм                           | 3,6             | 3,6             | 3,6             | 3,6             | 3,6             |
| Поверхность, м <sup>2</sup>             | 4,63            | 4,63            | 8,93            | 8,93            | 8,93            |
| Количество вентиляторов                 | 1               | 1               | 2               | 2               | 2               |
| Мощность вентилятора, вт/ об/мин        | 18/2600         | 18/2600         | 18/2600         | 18/2600         | 18/2600         |
| Диаметр крыльчатки, мм                  | 200             | 200             | 200             | 200             | 200             |
| Производительность, м <sup>3</sup> /час | 600             | 600             | 1200            | 1200            | 1200            |
| Тип оттайки                             | электрическая   |                 |                 |                 |                 |
| Дальность струи воздуха, м              | 4               | 4               | 4               | 4               | 4               |
| <b>Электрокабель</b>                    |                 |                 |                 |                 |                 |
| внешний силовой                         | 4x1,5+<br>1x1,5 | 4x1,5+<br>1x1,5 | 4x1,5+<br>1x1,5 | 4x1,5+<br>1x1,5 | 4x1,5+<br>1x1,5 |
| Освещение камеры                        | 2x0,75          | 2x0,75          | 2x0,75          | 2x0,75          | 2x0,75          |
| Соединение датчиков                     | 3x0,75          | 3x0,75          | 3x0,75          | 3x0,75          | 3x0,75          |

### Логистическая информация:

|          |    |     |                     |          |    |    |                     |          |    |     |                     |          |    |     |                     |
|----------|----|-----|---------------------|----------|----|----|---------------------|----------|----|-----|---------------------|----------|----|-----|---------------------|
| MB108-SF | 55 | 87  | 879x<br>563x<br>914 | MB109-SF | 56 | 88 | 879x<br>563x<br>914 | MB211-SF | 73 | 146 | 898x<br>988x<br>908 | MB214-SF | 82 | 155 | 898x<br>988x<br>908 |
| MB216-SF | 83 | 156 | 898x<br>988x<br>908 |          |    |    |                     |          |    |     |                     |          |    |     |                     |

## МОДЕЛИ И ОСНОВНЫЕ ХАРАКТЕРИСТИКИ СРЕДНТЕМПЕРАТУРНЫХ МОНОБЛОКОВ (тип R)



| Модели  | MM111 RF                   | MM115 RF           |
|---|----------------------------|--------------------|
|   | Корпус 1                   |                    |
| Габаритные размеры                            | 840x420x600                | 840x420x600        |
| Температурный режим, °C                       | -5...+5 °C                 |                    |
| Хладагент                                     | R404A                      |                    |
| Система электропитания                        | 1/N/PE 230В/50Гц           | 1/N/PE 230В/50Гц   |
| Номинальный ток, А                            | 3,8                        | 5,8                |
| Максимальное электропотребление, кВт          | 0,76                       | 1,18               |
| Масса заправки                                | 560                        | 530                |
| Компрессор                                    | K6213GK (Embraco)          | NT6226GK (Embraco) |
| Конденсатор                                   |                            |                    |
| Тип   | Микроканальный алюминиевый |                    |
| Кол-во вентиляторов                           | 1                          | 1                  |
| Мощность вентилятора, Вт/об. в минуту         | 18/1300                    | 18/1300            |
| Диаметр крыльчатки                            | 254                        | 254                |
| Производительность, м³/час                    | 600                        | 600                |
| Воздухоохладитель                             |                            |                    |
| Тип   | Медно-алюминиевый          |                    |
| Шаг ребер                                     | 3,6                        | 3,6                |
| Поверхность                                   | 4,63                       | 4,63               |
| Кол-во вентиляторов                           | 1                          | 1                  |
| Мощность вентилятора, Вт/об. в минуту         | 10/1300                    | 10/1300            |
| Диаметр крыльчатки                            | 230                        | 230                |
| Производительность, м³/час                    | 600                        | 600                |
| Тип оттайки                                   | ТЭН 700                    | ТЭН 700            |
| Освещение камеры                              | LED                        | LED                |
| Холодопроизводительность при температуре +32° | 1070                       | 1450               |

### Логистическая информация:

|          |  |  |  |          |  |  |  |
|----------|--|--|--|----------|--|--|--|
| MM111-RF |  |  |  | MM115-RF |  |  |  |
|----------|--|--|--|----------|--|--|--|

**МОДЕЛИ И  
ОСНОВНЫЕ ХАРАКТЕРИСТИКИ  
НИЗКОТЕМПЕРАТУРНЫХ  
МОНОБЛОКОВ (тип R)**

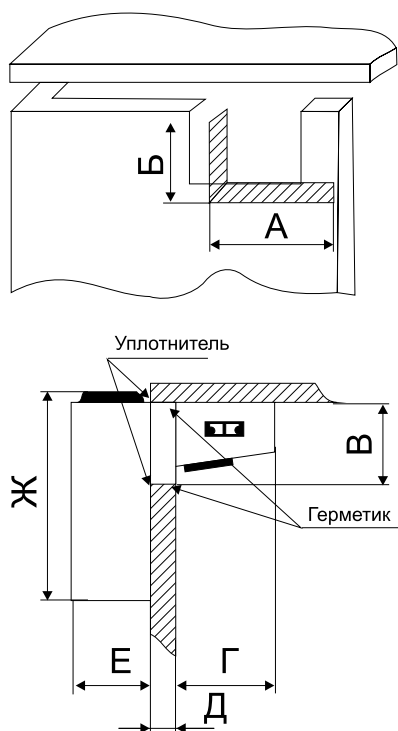


|   |                            |
|---|----------------------------|
| Модели  | MB109 RF                   |
|   | Корпус 1                   |
| Габаритные размеры                            | 840*420*600                |
| Температурный режим, °C                       | не выше -18°C              |
| Хладагент                                     | R404A                      |
| Система электропитания                        | 1/N/PE 230В/50Гц           |
| Номинальный ток, А                            | 4,7                        |
| Мах электропотребление, кВт                   | 0,92                       |
| Масса заправки                                | 380                        |
| Компрессор                                    | NJ2212GK (Embraco)         |
| Конденсатор                                   |                            |
| Тип   | Микроканальный алюминиевый |
| Кол-во вентиляторов                           | 1                          |
| Мощность вентилятора, Вт/об. в минуту         | 18/1300                    |
| Диаметр крыльчатки                            | 254                        |
| Производительность м³/час                     | 600                        |
| Воздухоохладитель                             |                            |
| Тип   | Медно-алюминиевый          |
| Шаг ребер                                     | 3,6                        |
| Поверхность                                   | 4,63                       |
| Кол-во вентиляторов                           | 1                          |
| Мощность вентилятора, Вт/об. в минуту         | 10/1300                    |
| Диаметр крыльчатки                            | 230                        |
| Производительность м³/час                     | 600                        |
| Тип оттайки                                   | ТЭН 700                    |
| Освещение камеры                              | LED                        |
| Холодопроизводительность при температуре +32° | 930                        |

 Логистическая информация:

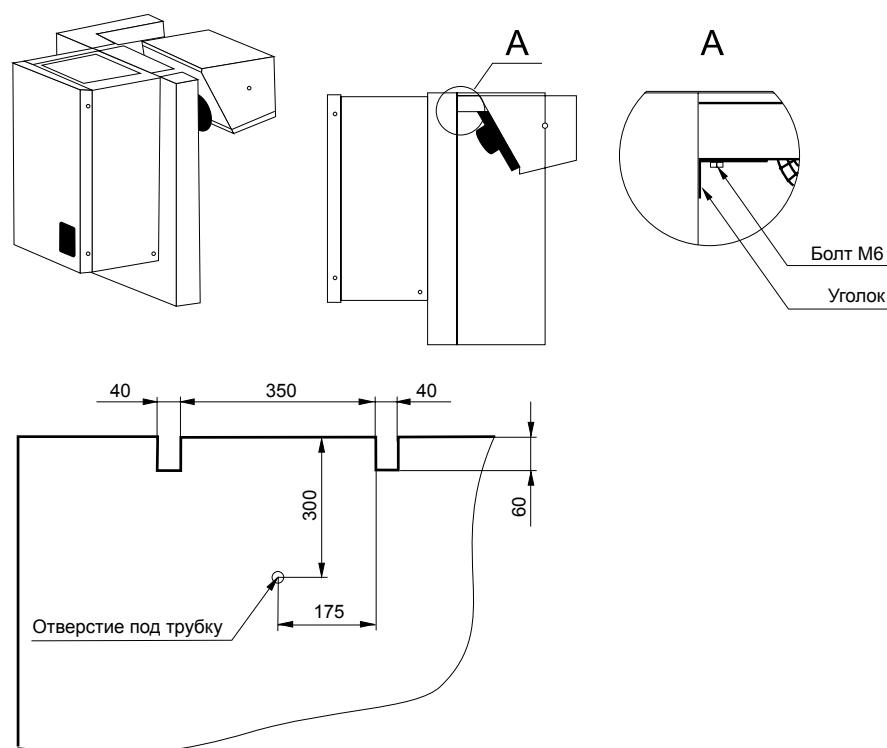
MB109-RF   

**СХЕМА МОНТАЖА МОНОБЛОКОВ (тип S)**



| Тип машины  | Размеры, мм |     |     |     |     |     |     |
|---|-------------|-----|-----|-----|-----|-----|-----|
|   | А           | Б   | В   | Г   | Д   | Е   | Ж   |
| MB108,<br>MB109,<br>MM109,<br>MM111,<br>MM113,<br>MM115           | 425         | 305 | 300 | 412 | 80  | 315 | 704 |
| MB108,<br>MB109   | 425         | 305 | 300 | 412 | 100 | 315 | 704 |
| MB211,<br>MB214,<br>MB216,<br>MM218,<br>MM222,<br>MM226,<br>MM232 | 725         | 305 | 300 | 412 | 80  | 315 | 704 |
| MB211,<br>MB214,<br>MB216   | 725         | 305 | 300 | 412 | 100 | 315 | 704 |

**СХЕМА МОНТАЖА МОНОБЛОКОВ (тип R)**





# ХОЛОДИЛЬНЫЕ МАШИНЫ POLAIR

## СПЛИТ-СИСТЕМЫ

### POLAIR Standard

**POLAIR**  
impianti professionali di refrigerazione



Сплит-системы POLAIR представлены двумя продуктовыми линейками: POLAIR Standard и POLAIR Professionale.

**POLAIR Standard** – линия практичных коммерческих сплит-систем средне- и низкотемпературных.

В сплит-системах POLAIR применяются **герметичные поршневые компрессоры** ведущих европейских производителей. Хладагент – R 404.

В качестве **дросселирующего устройства** используется **капиллярная трубка**.

**Терморегулятор** – электронный блок управления.

**В стандартную комплектацию сплит-систем POLAIR Standard входят:**

- компрессорно-конденсаторный блок заправлен сухим азотом;
- воздухоохладитель заправлен сухим азотом;
- комплект медных трубок в термоизоляции длиной 5 метров, дренажная трубка – 1 метр.

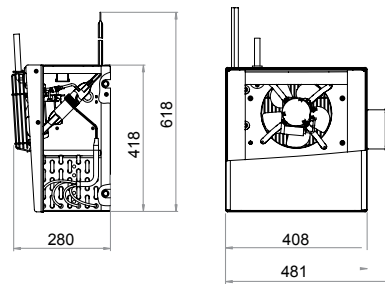
Концы трубок запаиваются или обжаты.

**В зависимости от типа корпуса производятся три серии сплит-систем POLAIR Standard:**

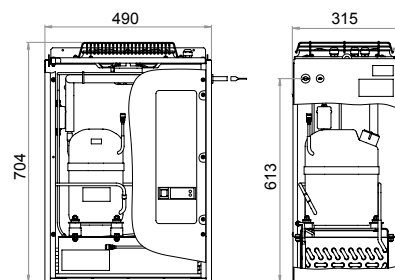
#### Корпус 1 (Серия 121)



Внутренний блок



Внешний блок



Габаритные размеры внешнего блока (ШхГхВ), мм:  
**490(690)х315х704**

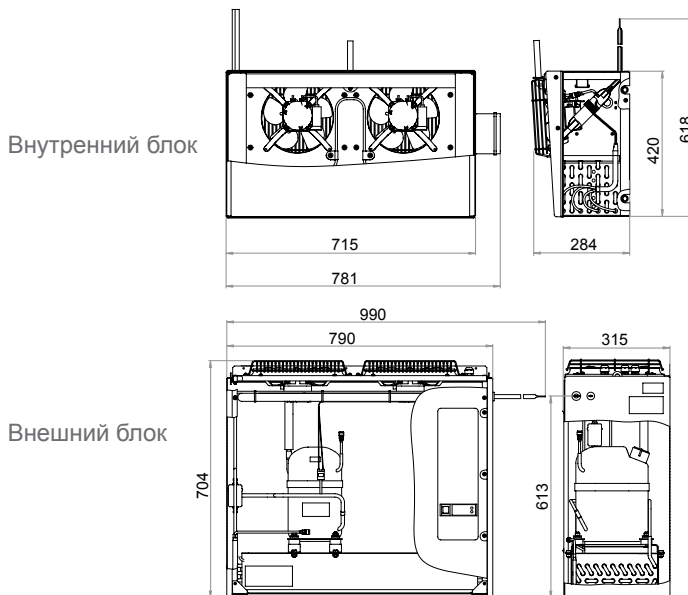
Габаритные размеры внутреннего блока (ШхГхВ), мм:  
**408(481)х280х418(618)**

**Корпус 2 (Серия 221)**



Габаритные размеры внешнего блока (ШхГхВ), мм:  
**790(990)х315х704**

Габаритные размеры внутреннего блока (ШхГхВ), мм:  
**715х420х284**

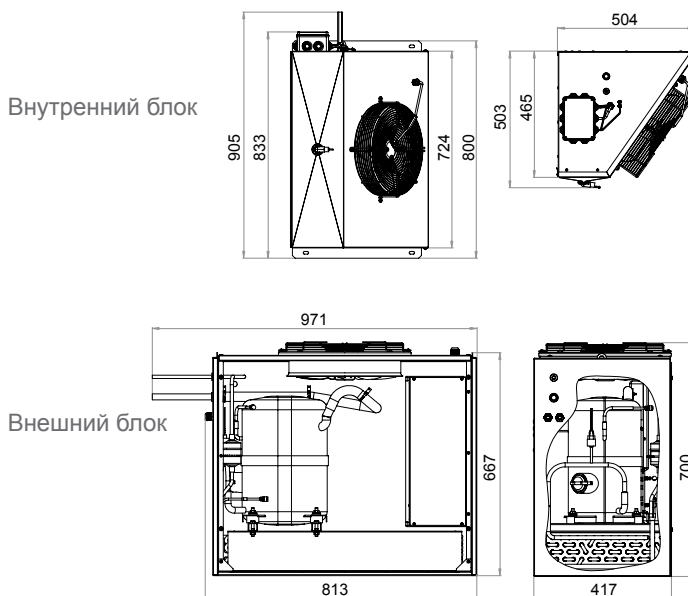


**Корпус 3 (Серия 330)**



Габаритные размеры внешнего блока (ШхГхВ), мм:  
**813(971)х417х700**

Габаритные размеры внутреннего блока (ШхГхВ), мм:  
**833(905)х504х503**



**Схема условных обозначений сплит-систем**

**SB 109-SF**

1 2 3 4 5 6 7

- 1 - тип холодильной машины, где:  
**S** - сплит-система
- 2 - температурный режим, где:  
**M** - среднетемпературный  
**B** - низкотемпературный
- 3 - тип корпуса 1, 2, 3
- 4 5 - холодопроизводительность, кВт:  
(0,9 кВт)
- 6 - серия сплит-системы, где:  
**S** - серия Standard  
**P** - Professionale
- 7 - особенности холодильной машины, где  
**F** - холодильная машина, работающая на R404A  
**U** - уличный вариант  
**D** - наличие выносного пульта управления

# ХОЛОДИЛЬНЫЕ МАШИНЫ POLAIR СПЛИТ-СИСТЕМЫ POLAIR Standard

**POLAIR**  
impianti professionali di refrigerazione

## МОДЕЛИ И ОСНОВНЫЕ ХАРАКТЕРИСТИКИ СРЕДНЕТЕМПЕРАТУРНЫХ СПЛИТ-СИСТЕМ POLAIR Standard

| Модели                                  | SM 109SF    | SM 111SF    | SM 113SF    | SM 115SF    | SM 218SF    | SM 222SF    | SM 226SF    | SM 232SF    | SM 337SF    | SM 342SF    |
|---|-------------|-------------|-------------|-------------|-------------|-------------|-------------|-------------|-------------|-------------|
|   | Корпус 1    |             |             |             | Корпус 2    |             |             |             | Корпус 3    |             |
| Температурный режим, °C                 | 5...+5      |             |             |             |             |             |             |             |             |             |
| Напряжение в сети, в/ф/Гц               | 220/1/50    | 220/1/50    | 220/1/50    | 220/1/50    | 220/1/50    | 380/3/50    | 380/3/50    | 380/3/50    | 380/3/50    | 380/3/50    |
| Максимальное энергопотребление, кВт     | 0,6         | 0,75        | 0,84        | 0,95        | 1,15        | 1,65        | 1,65        | 3,4         | 2,7         | 3,6         |
| Доза заправки R404, кг                  | 0,56        | 0,575       | 0,575       | 0,575       | 0,93        | 0,95        | 0,86        | 0,84        | 1,6         | 1,5         |
| КОНДЕНСАТОР:                            |             |             |             |             |             |             |             |             |             |             |
| Шаг ребер, мм                           | 3,2         | 3,2         | 3,2         | 3,2         | 3,2         | 3,2         | 3,2         | 3,2         | 3,2         | 3,2         |
| Поверхность, м <sup>2</sup>             | 6,25        | 6,25        | 6,25        | 6,25        | 11,14       | 11,14       | 11,14       | 11,14       | 19,5        | 19,5        |
| Кол-во вентиляторов                     | 1           | 1           | 1           | 1           | 2           | 2           | 2           | 2           | 1           | 1           |
| Мощность вентилятора, вт/об/мин         | 18/1300     | 18/1300     | 18/1300     | 18/1300     | 18/1300     | 18/1300     | 18/1300     | 120/2500    | 102         | 102         |
| Диаметр крыльчатки, мм                  | 254         | 254         | 254         | 254         | 254         | 254         | 254         | 254         | 315         | 315         |
| Производительность, м <sup>3</sup> /час | 600         | 600         | 600         | 600         | 1200        | 1200        | 1200        | 1800        | 2440        | 2440        |
| ВОЗДУХООХЛАДИТЕЛЬ:                      |             |             |             |             |             |             |             |             |             |             |
| Шаг ребер, мм                           | 3,6         | 3,6         | 3,6         | 3,6         | 3,6         | 3,6         | 3,6         | 3,6         | 3,6         | 3,6         |
| Поверхность, м <sup>2</sup>             | 4,63        | 4,63        | 4,63        | 4,63        | 8,93        | 8,93        | 8,93        | 8,93        | 17,8        | 17,8        |
| Кол-во вентиляторов                     | 1           | 1           | 1           | 1           | 2           | 2           | 2           | 2           | 2           | 2           |
| Мощность вентилятора, вт/об/мин         | 18/2600     | 18/2600     | 18/2600     | 18/2600     | 18/2600     | 18/2600     | 18/2600     | 64/2600     | 102         | 102         |
| Диаметр крыльчатки, мм                  | 200         | 200         | 200         | 200         | 200         | 200         | 200         | 200         | 315         | 315         |
| Производительность, м <sup>3</sup> /час | 600         | 600         | 600         | 600         | 1200        | 1200        | 1200        | 1800        | 2440        | 2440        |
| Тип оттайки                             |             |             |             |             |             |             |             |             |             |             |
| электрическая                           |             |             |             |             |             |             |             |             |             |             |
| Дальность струи воздуха, м              | 4           | 4           | 4           | 4           | 4           | 4           | 4           | 9,5         | 9,5         | 9,5         |
| Диаметр всасывающей трубки, мм          | 10          | 10          | 12          | 12          | 12          | 12          | 12          | 16          | 16          | 18          |
| Диаметр нагнетательной трубки, мм       | 6           | 6           | 6           | 6           | 8           | 8           | 8           | 8           | 10          | 10          |
| Электрокабели                           |             |             |             |             |             |             |             |             |             |             |
| внешний силовой                         | 2x1,5+1x1,5 | 2x1,5+1x1,5 | 2x1,5+1x1,5 | 2x1,5+1x1,5 | 2x1,5+1x1,5 | 4x1,5+1x1,5 | 4x1,5+1x1,5 | 4x1,5+1x1,5 | 4x1,5+1x1,5 | 4x1,5+1x1,5 |
| Силовой соединительный                  | 4x1,5+1x1,5 | 4x1,5+1x1,5 | 4x1,5+1x1,5 | 4x1,5+1x1,5 | 4x1,5+1x1,5 | 4x1,5+1x1,5 | 4x1,5+1x1,5 | 4x1,5+1x1,5 | 4x1,5+1x1,5 | 4x1,5+1x1,5 |
| Соединение датчиков                     | 3x0,75      | 3x0,75      | 3x0,75      | 3x0,75      | 3x0,75      | 3x0,75      | 3x0,75      | 3x0,75      | 3x0,75      | 3x0,75      |



### Логистическая информация:

|          |  |  |  |          |  |  |  |          |  |  |  |          |  |  |  |
|----------|--|--|--|----------|--|--|--|----------|--|--|--|----------|--|--|--|
| SM109-SF |  |  |  | SM111-SF |  |  |  | SM113-SF |  |  |  | SM115-SF |  |  |  |
| SM218-SF |  |  |  | SM222-SF |  |  |  | SM226-SF |  |  |  | SM232-SF |  |  |  |
| SM337-SF |  |  |  | SM342-SF |  |  |  |          |  |  |  |          |  |  |  |

### МОДЕЛИ И ОСНОВНЫЕ ХАРАКТЕРИСТИКИ НИЗКОТЕМПЕРАТУРНЫХ СПЛИТ-СИСТЕМ POLAIR Standard



| Модели                              | SB108 SF        | SB109 SF        | SB 211SF        | SB214SF         | SB216SF         | SB328 SF        | SB331 SF        |
|-------------------------------------|-----------------|-----------------|-----------------|-----------------|-----------------|-----------------|-----------------|
|                                     | Корпус 1        |                 | Корпус 2        |                 |                 | Корпус 3        |                 |
| Температурный режим, °C             | не выше -15     |                 |                 |                 |                 |                 |                 |
| Напряжение в сети, в/ф/Гц           | 220/1/50        | 220/1/50        | 220/1/50        | 380/3/50        | 380/3/50        | 380/3/50        | 380/3/50        |
| Максимальное энергопотребление, кВт | 1               | 1,2             | 1,3             | 2,11            | 2               | 2,5             | 3,2             |
| Доза заправки R404, кг              | 0,75            | 0,5             | 0,75            | 0,9             | 0,9             | 1,45            | 1,3             |
| <b>КОНДЕНСАТОР:</b>                 |                 |                 |                 |                 |                 |                 |                 |
| Шаг ребер, мм                       | 3,2             | 3,2             | 3,2             | 3,2             | 3,2             | 3,2             |                 |
| Поверхность, м²                     | 6,25            | 6,25            | 11,14           | 11,14           | 11,14           | 19,5            | 19,5            |
| Кол-во вентиляторов                 | 1               | 1               | 2               | 2               | 2               | 1               | 1               |
| Мощность вентилятора, Вт/об/мин     | 18/2600         | 18/2600         | 18/1300         | 18/1300         | 18/1300         | 102             | 102             |
| Диаметр крыльчатки, мм              | 254             | 254             | 254             | 254             | 254             | 315             | 315             |
| Производительность, м³/час          | 600             | 600             | 1200            | 1200            | 1200            | 2440            | 2440            |
| <b>ВОЗДУХООХЛАДИТЕЛЬ:</b>           |                 |                 |                 |                 |                 |                 |                 |
| Шаг ребер, мм                       | 3,6             | 3,6             | 3,6             | 3,6             | 3,6             | 3,6             |                 |
| Поверхность, м²                     | 4,63            | 4,63            | 8,93            | 8,93            | 8,93            | 17,8            | 17,8            |
| Кол-во вентиляторов                 | 1               | 1               | 2               | 2               | 2               | 2               |                 |
| Мощность вентилятора, Вт/об/минг    | 18/2600         | 18/2600         | 18/2600         | 18/2600         | 18/2600         | 102             | 102             |
| Диаметр крыльчатки, мм              | 200             | 200             | 200             | 200             | 200             | 315             | 315             |
| Производительность, м³/час          | 600             | 600             | 1200            | 1200            | 1200            | 2440            | 2440            |
| Тип оттайки                         | электрическая   |                 |                 |                 |                 |                 |                 |
| Дальность струи воздуха, м          | 4               | 4               | 4               | 4               | 4               | 9,5             | 9,5             |
| Диаметр всасывающей трубки, мм      | 12              | 12              | 12              | 16              | 16              | 16              | 18              |
| Диаметр нагнетательной трубки, мм   | 6               | 6               | 8               | 8               | 8               | 10              | 10              |
| <b>Электрокабели</b>                |                 |                 |                 |                 |                 |                 |                 |
| внешний силовой                     | 2x1,5+<br>1x1,5 | 2x1,5+<br>1x1,5 | 2x1,5+<br>1x1,5 | 4x1,5+<br>1x1,5 | 4x1,5+<br>1x1,5 | 4x1,5+<br>1x1,5 | 4x1,5+<br>1x1,5 |
| Силовой соединительный              | 4x1,5+<br>1x1,5 | 4x1,5+<br>1x1,5 | 4x1,5+<br>1x1,5 | 4x1,5+<br>1x1,5 | 4x1,5+<br>1x1,5 | 4x1,5+<br>1x1,5 | 4x1,5+<br>1x1,5 |
| Соединение датчиков                 | 3x0,75          | 3x0,75          | 3x0,75          | 3x0,75          | 3x0,75          | 3x0,75          | 3x0,75          |

#### Логистическая информация:

|          |    |     |                     |          |     |     |                       |          |     |     |                       |          |    |     |                     |
|----------|----|-----|---------------------|----------|-----|-----|-----------------------|----------|-----|-----|-----------------------|----------|----|-----|---------------------|
| SB108-SF | 55 | 86  | 879x<br>563x<br>910 | SB109-SF | 55  | 86  | 879x<br>563x<br>910   | SB211-SF | 72  | 146 | 898x<br>988x<br>908   | SB214-SF | 81 | 155 | 898x<br>988x<br>908 |
| SB216-SF | 86 | 146 | 898x<br>988x<br>908 | SB328-SF | 102 | 177 | 1060x<br>1060x<br>950 | SB331-SF | 115 | 190 | 1060x<br>1060x<br>950 |          |    |     |                     |

# ХОЛОДИЛЬНЫЕ МАШИНЫ POLAIR

## СПЛИТ-СИСТЕМЫ

### POLAIR Professionale

**POLAIR**  
impianti professionali di refrigerazione

**POLAIR Professionale – линия высокотехнологичных сплит-систем с муфтовыми соединениями выходов блоков и соединительных трубок, воздухоохладителем новой конструкции, выносным пультом управления в комплекте.**

#### Сплит-системы POLAIR Professionale:

- изготовлены по самым передовым технологиям;
- комплектующие лучших европейских производителей;
- надежны;
- удобны в эксплуатации;
- экономичны.

#### Технические особенности:

- внешний и внутренний блоки и соединительные трубки сплит-систем POLAIR Professionale заправлены хладагентом R 404a;
- выходы блоков и концы трубок оснащены муфтами. При их соединении (скручиванием) прорывается мембрана и образуется замкнутый герметичный холодильный контур. Этот способ соединения блоков значительно облегчает монтаж трубопроводов, сокращает его время и минимизирует ошибки. Такие решения применяют ведущие европейские производители холодильных машин.

#### Стандартная комплектация сплит-систем POLAIR Professionale:

- компрессорно-конденсаторный блок;
- усовершенствованный воздухоохладитель повышенной эффективности;
- распределительная коробка с модифицированными клеммными колодками;
- соединительные трубки (5 м).



#### Основные различия сплит-систем POLAIR Standard и POLAIR Professionale

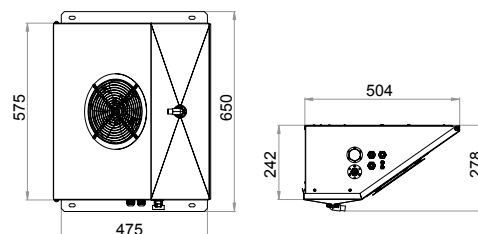
|   | POLAIR Standard                                  | POLAIR Professionale                     |
|---|--|--|
| Воздухоохладитель:                            | Стандартный                                      | Усовершенствованный                      |
| Блоки заправлены:                             | Сухим азотом                                     | Хладагентом (R 404a)                     |
| Соединительные трубки заправлены:             | -  | Хладагентом (R 404a)                     |
| Выходы блоков и концы трубок:                 | Герметично запаяны или обжаты                    | Оснащены муфтами для быстрого соединения |
| Соединение блоков:                            | Стандартное (пайка)                              | Муфтовое соединение                      |
| Монтаж предполагает (кроме установки блоков): | Опрессовку, вакуумирование, заправку хладагентом | Скручивание муфт                         |
| Распределительная коробка:                    | Снаружи воздухоохладителя                        | Внутри воздухоохладителя                 |
| Выносной пульт управления:                    | Дополнительная опция                             | Дополнительная опция                     |

В зависимости от типа корпуса производятся две серии сплит-систем POLAIR Professionale:

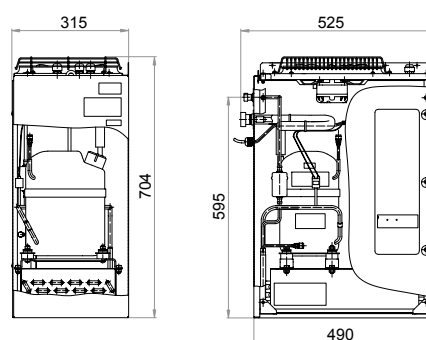
**Корпус 1 (Серия 121P)**



Внутренний блок



Внешний блок



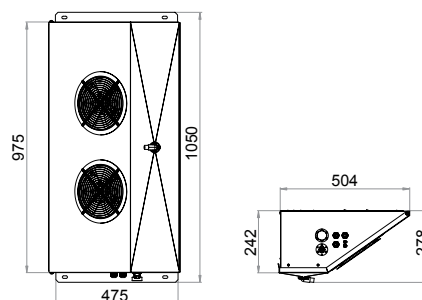
Габаритные размеры внешнего блока (ШхГхВ), мм:  
**525x315x704**

Габаритные размеры внутреннего блока (ШхГхВ), мм:  
**650x504x278**

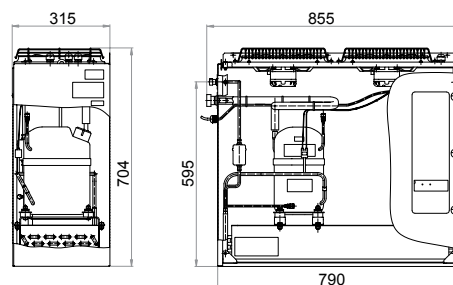
**Корпус 2 (Серия 221P)**



Внутренний блок



Внешний блок



Габаритные размеры внешнего блока (ШхГхВ), мм:  
**855x315x704**

Габаритные размеры внутреннего блока (ШхГхВ), мм:  
**1050x504x278**



# ХОЛОДИЛЬНЫЕ МАШИНЫ POLAIR СПЛИТ-СИСТЕМЫ POLAIR Professionale

**POLAIR**  
impianti professionali di refrigerazione

## МОДЕЛИ И ОСНОВНЫЕ ХАРАКТЕРИСТИКИ СРЕДНЕТЕМПЕРАТУРНЫХ СПЛИТ-СИСТЕМ

| Модели                              | SM 109P         | SM 111P         | SM 113P         | SM 115P         | SM 218P         | SM 222P         | SM 226P         |
|-------------------------------------|-----------------|-----------------|-----------------|-----------------|-----------------|-----------------|-----------------|
|                                     | Корпус 1        |                 |                 | Корпус 2        |                 |                 |                 |
| Температурный режим                 | -5...+5°C       |                 |                 |                 |                 |                 |                 |
| Напряжение в сети, в/ф/Гц           | 220/1/50        | 220/1/50        | 220/1/50        | 220/1/50        | 220/1/50        | 380/3/50        | 380/3/50        |
| Максимальное энергопотребление, кВт | 0,6             | 0,75            | 0,84            | 0,95            | 1,15            | 1,65            | 1,65            |
| Доза заправки R404, кг              | 0,53            | 0,53            | 0,63            | 0,63            | 0,85            | 0,95            | 0,89            |
| <b>КОНДЕНСАТОР:</b>                 |                 |                 |                 |                 |                 |                 |                 |
| Шаг ребер, мм                       | 3,2             | 3,2             | 3,2             | 3,2             | 3,2             | 3,2             | 3,2             |
| Поверхность, м²                     | 6,25            | 6,25            | 6,25            | 6,25            | 11,14           | 11,14           | 11,14           |
| Количество вентиляторов             | 1               | 1               | 1               | 1               | 2               | 2               | 2               |
| Мощность вентилятора, Вт/об/мин     | 18/1300         | 18/1300         | 18/1300         | 18/1300         | 18/1300         | 18/1300         | 18/1300         |
| Диаметр крыльчатки, мм              | 254             | 254             | 254             | 254             | 254             | 254             | 254             |
| Производительность, м³/час          | 600             | 600             | 600             | 600             | 1200            | 1200            | 1200            |
| <b>ВОЗДУХООХЛАДИТЕЛЬ:</b>           |                 |                 |                 |                 |                 |                 |                 |
| Шаг ребер, мм                       | 3,6             | 3,6             | 3,6             | 3,6             | 3,6             | 3,6             | 3,6             |
| Поверхность, м²                     | 4,63            | 4,63            | 4,63            | 4,63            | 8,93            | 8,93            | 8,93            |
| Количество вентиляторов             | 1               | 1               | 1               | 1               | 2               | 2               | 2               |
| Мощность вентилятора, Вт/об/мин     | 18/2600         | 18/2600         | 18/2600         | 18/2600         | 18/2600         | 18/2600         | 18/2600         |
| Диаметр крыльчатки, мм              | 200             | 200             | 200             | 200             | 200             | 200             | 200             |
| Производительность, м³/час          | 600             | 600             | 600             | 600             | 1200            | 1200            | 1200            |
| Тип оттайки                         | электрическая   |                 |                 |                 |                 |                 |                 |
| Дальность струи воздуха, м          | 4               | 4               |                 |                 | 4               | 4               | 4               |
| Диаметр всасывающей трубки, мм      | 12              | 12              | 12              | 12              | 12              | 12              | 12              |
| Диаметр нагнетательной трубки, мм   | 8               | 8               | 8               | 8               | 8               | 8               | 8               |
| <b>Электрокабели</b>                |                 |                 |                 |                 |                 |                 |                 |
| Внешний силовой                     | 2x1,5+<br>1x1,5 | 2x1,5+<br>1x1,5 | 2x1,5+<br>1x1,5 | 2x1,5+<br>1x1,5 | 2x1,5+<br>1x1,5 | 4x1,5+<br>1x1,5 | 4x1,5+<br>1x1,5 |
| Силовой соединительный              | 4x1,5+<br>1x1,5 | 4x1,5+<br>1x1,5 | 4x1,5+<br>1x1,5 | 4x1,5+<br>1x1,5 | 4x1,5+<br>1x1,5 | 4x1,5+<br>1x1,5 | 4x1,5+<br>1x1,5 |
| Соединение датчиков                 | 3x0,75          | 3x0,75          | 3x0,75          | 3x0,75          | 3x0,75          | 3x0,75          | 3x0,75          |
| Дистанционная клавиатура            | 2x0,75          | 2x0,75          | 2x0,75          | 2x0,75          | 2x0,75          | 2x0,75          | 2x0,75          |



### Логистическая информация:

|         |  |  |  |         |  |  |  |         |  |  |  |         |  |  |  |
|---------|--|--|--|---------|--|--|--|---------|--|--|--|---------|--|--|--|
| SM 109P |  |  |  | SM 111P |  |  |  | SM 113P |  |  |  | SM 115P |  |  |  |
| SM 218P |  |  |  | SM 222P |  |  |  | SM 226P |  |  |  |         |  |  |  |

### МОДЕЛИ И ОСНОВНЫЕ ХАРАКТЕРИСТИКИ НИЗКОТЕМПЕРАТУРНЫХ СПЛИТ-СИСТЕМ



| Модели  | SB 108 P        | SB 109 P        | SB 211P         | SB 214P         | SB 216P         |
|---|-----------------|-----------------|-----------------|-----------------|-----------------|
|   | Корпус 1        |                 | Корпус 2        |                 |                 |
| Температурный режим                                 | не выше -15°C   |                 |                 |                 |                 |
| Напряжение в сети, в/ф/Гц                           | 220/1/50        | 220/1/50        | 220/1/50        | 380/3/50        | 380/3/50        |
| Максимальное энергопотребление, кВт                 | 1               | 1,2             | 1,3             | 2               | 2,11            |
| Доза заправки R404, кг                              | 0,53            | 0,63            | 0,75            | 0,8             | 0,73            |
| <b>КОНДЕНСАТОР:</b>                                 |                 |                 |                 |                 |                 |
| Шаг ребер, мм                                       | 3,2             | 3,2             | 3,2             | 3,2             | 3,2             |
| Поверхность, м <sup>2</sup>                         | 6,25            | 6,25            | 11,14           | 11,14           | 11,14           |
| Количество вентиляторов                             | 1               | 1               | 2               | 2               | 2               |
| Мощность вентилятора, Вт/об/мин                     | 18/1300         | 18/1300         | 18/1300         | 18/1300         | 18/1300         |
| Диаметр крыльчатки, мм                              | 254             | 254             | 254             | 254             | 254             |
| Производительность, м <sup>3</sup> /час             | 600             | 600             | 1200            | 1200            | 1200            |
| <b>ВОЗДУХООХЛАДИТЕЛЬ:</b>                           |                 |                 |                 |                 |                 |
| Шаг ребер, мм                                       | 3,6             | 3,6             | 3,6             | 3,6             | 3,6             |
| Поверхность, м <sup>2</sup>                         | 4,63            | 4,63            | 8,93            | 8,93            | 8,93            |
| Количество вентиляторов                             | 1               | 1               | 2               | 2               | 2               |
| Мощность вентилятора, Вт/об/мин                     | 18/2600         | 18/2600         | 18/2600         | 18/2600         | 18/2600         |
| Диаметр крыльчатки, мм                              | 200             | 200             | 200             | 200             | 200             |
| Расход воздуха на конденсаторе, м <sup>3</sup> /час | 600             | 600             | 1200            | 1200            | 1200            |
| <b>Тип оттайки</b> электрическая                    |                 |                 |                 |                 |                 |
| Дальность струи воздуха, м                          | 4               | 4               | 4               | 4               | 4               |
| Диаметр всасывающей трубки, мм                      | 12              | 12              | 12              | 16              | 16              |
| Диаметр нагнетательной трубки, мм                   | 8               | 8               | 8               | 8               | 8               |
| <b>Электрокабели</b>                                |                 |                 |                 |                 |                 |
| Внешний силовой                                     | 2x1,5+<br>1x1,5 | 2x1,5+<br>1x1,5 | 2x1,5+<br>1x1,5 | 4x1,5+<br>1x1,5 | 4x1,5+<br>1x1,5 |
| Силовой соединительный                              | 4x1,5+<br>1x1,5 | 4x1,5+<br>1x1,5 | 4x1,5+<br>1x1,5 | 4x1,5+<br>1x1,5 | 4x1,5+<br>1x1,5 |
| Соединение датчиков                                 | 3x0,75          | 3x0,75          | 3x0,75          | 3x0,75          | 3x0,75          |
| Дистанционная клавиатура                            | 2x0,75          | 2x0,75          | 2x0,75          | 2x0,75          | 2x0,75          |

#### Логистическая информация:

SB 108P

SB 109P

SB 211P

SB 214P

SB 216P

## ТАБЛИЦА ПОДБОРА СРЕДТЕМПЕРАТУРНЫХ ХОЛОДИЛЬНЫХ МАШИН POLAIR В ЗАВИСИМОСТИ ОТ ОБЪЕМА КАМЕРЫ

| -5°C...+5°C |            | MM 109 SF |       | MM 111 SF |       | MM 113 SF |       | MM 115 SF |       | MM 218 SF |       | MM 222 SF |       | MM 226 SF |       | MM 232 SF |       |           |       |           |       |
|-------------|------------|-----------|-------|-----------|-------|-----------|-------|-----------|-------|-----------|-------|-----------|-------|-----------|-------|-----------|-------|-----------|-------|-----------|-------|
|             |            | SM 109 SF |       | SM 111 SF |       | SM 113 SF |       | SM 115 SF |       | SM 218 SF |       | SM 222 SF |       | SM 226 SF |       | SM 232 SF |       | SM 337 SF |       | SM 342 SF |       |
| t° камеры   | t° внешняя | Q, Вт     | V, м³ | Q, Вт     | V, м³ | Q, Вт     | V, м³ | Q, Вт     | V, м³ | Q, Вт     | V, м³ | Q, Вт     | V, м³ | Q, Вт     | V, м³ | Q, Вт     | V, м³ | Q, Вт     | V, м³ | Q, Вт     | V, м³ |
| +5°C        | 20°C       | 1056      | 7,3   | 1101      | 7,8   | 1363      | 10,5  | 1494      | 12,0  | 1961      | 17,0  | 2360      | 22,5  | 2603      | 25,8  | 3798      | 42,2  | 4342      | 49,6  | 4811      | 56,4  |
|             | 25°C       | 1035      | 7,1   | 1086      | 7,6   | 1293      | 9,7   | 1423      | 11,2  | 1933      | 16,7  | 2285      | 21,4  | 2555      | 25,1  | 3606      | 39,6  | 4068      | 45,8  | 4522      | 52,1  |
|             | 30°C       | 975       | 6,5   | 1027      | 7,0   | 1221      | 8,9   | 1347      | 10,3  | 1833      | 15,6  | 2168      | 19,5  | 2429      | 23,4  | 3401      | 36,8  | 3796      | 42,2  | 4232      | 48,1  |
|             | 35°C       | 913       | 5,9   | 966       | 6,4   | 1147      | 8,2   | 1266      | 9,4   | 1728      | 14,5  | 2045      | 17,8  | 2293      | 21,6  | 3180      | 33,7  | 3526      | 38,5  | 3942      | 44,1  |
|             | 40°C       | 849       | 5,3   | 901       | 5,8   | 1070      | 7,5   | 1180      | 8,5   | 1618      | 13,3  | 1915      | 16,5  | 2147      | 19,2  |           |       | 3259      | 34,8  | 3651      | 40,2  |
|             | 45°C       | 782       | 4,7   | 832       | 5,1   | 990       | 6,7   | 1088      | 7,6   | 1501      | 12,1  | 1776      | 15,0  | 1982      | 17,2  |           |       | 2993      | 31,1  | 3358      | 36,2  |
| 0°C         | 20°C       | 907       | 5,9   | 961       | 6,4   | 1152      | 8,2   | 1328      | 10,1  | 1719      | 14,4  | 2023      | 17,6  | 2174      | 19,7  | 3462      | 37,6  | 3808      | 42,3  | 4236      | 48,1  |
|             | 25°C       | 891       | 5,7   | 946       | 6,2   | 1140      | 8,1   | 1261      | 9,3   | 1701      | 14,2  | 2018      | 17,6  | 2163      | 19,5  | 3284      | 35,2  | 3557      | 38,9  | 3981      | 44,7  |
|             | 30°C       | 836       | 5,2   | 893       | 5,7   | 1073      | 7,5   | 1191      | 8,6   | 1609      | 13,2  | 1918      | 16,5  | 2154      | 19,3  | 3095      | 32,6  | 3307      | 35,5  | 3726      | 41,2  |
|             | 35°C       | 780       | 4,7   | 836       | 5,2   | 1004      | 6,8   | 1116      | 7,9   | 1513      | 12,2  | 1805      | 15,3  | 2031      | 17,7  | 2892      | 29,7  | 3060      | 32,1  | 3469      | 37,7  |
|             | 40°C       | 723       | 4,1   | 777       | 4,6   | 933       | 6,1   | 1037      | 7,1   | 1412      | 11,1  | 1686      | 14,0  | 1899      | 16,3  |           |       | 2816      | 28,7  | 3212      | 34,2  |
|             | 45°C       | 663       | 3,6   | 715       | 4,1   | 860       | 5,4   | 953       | 6,3   | 1306      | 9,8   | 1559      | 12,7  | 1756      | 14,8  |           |       | 2573      | 25,4  | 2955      | 30,6  |
| -5°C        | 20°C       | 774       | 4,6   | 821       | 5,0   | 1005      | 6,8   | 1169      | 8,4   | 1500      | 12,1  |           |       |           |       | 3125      | 33,0  | 3267      | 34,9  | 3648      | 40,2  |
|             | 25°C       | 758       | 4,4   | 805       | 4,9   | 994       | 6,7   | 1107      | 7,8   | 1480      | 11,9  | 1750      | 14,7  | 1970      | 17,1  | 2961      | 30,7  | 3040      | 31,8  | 3418      | 37,0  |
|             | 30°C       | 709       | 4,0   | 756       | 4,4   | 935       | 6,1   | 1042      | 7,2   | 1396      | 10,9  | 1665      | 13,8  | 1855      | 15,9  | 2786      | 28,3  | 2816      | 28,7  | 3186      | 33,8  |
|             | 35°C       | 658       | 3,6   | 715       | 4,1   | 868       | 5,5   | 973       | 6,5   | 1308      | 9,8   | 1540      | 12,5  | 1760      | 14,8  | 2601      | 25,8  | 2594      | 25,7  | 2955      | 30,6  |
|             | 40°C       | 606       | 3,2   | 661       | 3,6   | 803       | 4,9   | 901       | 5,8   | 1216      | 8,9   | 1469      | 11,7  | 1651      | 13,7  |           |       | 2373      | 22,7  | 2722      | 27,4  |
|             | 45°C       | 553       | 2,8   | 605       | 3,2   | 736       | 4,2   | 823       | 5,1   | 1120      | 7,9   | 1353      | 10,4  | 1523      | 12,3  |           |       | 2156      | 19,3  | 2490      | 24,2  |

## ТАБЛИЦА ПОДБОРА НИЗКОТЕМПЕРАТУРНЫХ ХОЛОДИЛЬНЫХ МАШИН POLAIR В ЗАВИСИМОСТИ ОТ ОБЪЕМА КАМЕРЫ

| -5°C...+5°C |           | MB 108 SF |       |       | MB 109 SF |       |     | MB 211 SF |       |       | MB 214 SF |       |      | MB 216 SF |       |      | SB 328 SF |       |      | SB 331 SF |       |      |  |
|-------------|-----------|-----------|-------|-------|-----------|-------|-----|-----------|-------|-------|-----------|-------|------|-----------|-------|------|-----------|-------|------|-----------|-------|------|--|
|             |           | SB 108 SF |       |       | SB 109 SF |       |     | SB 211 SF |       |       | SB 214 SF |       |      | SB 216 SF |       |      |           |       |      |           |       |      |  |
| t° камеры   | t° внешн. | Q, Вт     | V, м³ |       | Q, Вт     | V, м³ |     | Q, Вт     | V, м³ |       | Q, Вт     | V, м³ |      | Q, Вт     | V, м³ |      | Q, Вт     | V, м³ |      | Q, Вт     | V, м³ |      |  |
|             |           |           |       | 100мм | 80мм      |       |     |           |       | 100мм | 80мм      |       |      |           |       |      |           |       |      |           |       |      |  |
| -15°C       | 20°C      | 951       | 6,5   | 5,2   | 1089      | 8,7   | 7,0 | 1470      | 13,4  | 10,7  | 1754      | 17    | 13,6 | 2009      | 21    | 16,8 |           |       |      |           |       |      |  |
|             | 25°C      | 929       | 6,2   | 5,0   | 1041      | 7,5   | 6,0 | 1427      | 12,7  | 10,2  | 1692      | 16,2  | 13,0 | 1896      | 19,0  | 15,2 | 3391      | 33,0  | 31,0 | 3829      | 38,0  | 36,0 |  |
|             | 30°C      | 870       | 5,7   | 4,6   | 979       | 6,8   | 5,4 | 1344      | 11,5  | 9,2   | 1587      | 14,7  | 11,8 | 1776      | 17,8  | 14,2 | 3194      | 31,0  | 29,0 | 3563      | 35,0  | 33,0 |  |
|             | 35°C      | 809       | 5,0   | 4,0   | 913       | 6,2   | 5,0 | 1258      | 10,6  | 8,5   | 1477      | 13,5  | 10,8 | 1649      | 15,8  | 12,6 | 2997      | 29,0  | 27,0 | 3278      | 32,0  | 30,0 |  |
|             | 40°C      | 744       | 4,2   | 3,4   | 847       | 5,4   | 4,3 | 1163      | 9,2   | 7,4   | 1364      | 11,8  | 9,4  | 1513      | 14,0  | 11,2 | 2798      | 27,0  | 25,0 | 2972      | 29,0  | 27,0 |  |
|             | 45°C      | 674       | 3,8   | 3,0   | 768       | 4,5   | 3,6 | 1071      | 8,6   | 6,9   | 1247      | 10,5  | 8,4  | 1369      | 11,9  | 9,5  | 2594      | 24,0  | 22,0 | 2639      | 24,0  | 22,0 |  |
| -20°C       | 20°C      | 807       | 4,9   | 3,9   | 935       | 6,1   | 4,9 | 1263      | 10,4  | 8,3   | 1485      | 13    | 10,4 | 1709      | 17,0  | 13,6 |           |       |      |           |       |      |  |
|             | 25°C      | 797       | 4,7   | 3,8   | 902       | 5,9   | 4,7 | 1214      | 9,8   | 7,8   | 1465      | 12,5  | 10,0 | 1644      | 16,0  | 12,8 | 2829      | 27,0  | 25,0 | 3316      | 32,0  | 30,0 |  |
|             | 30°C      | 744       | 4,2   | 3,4   | 845       | 5,3   | 4,2 | 1154      | 9,0   | 7,2   | 1366      | 11,8  | 9,4  | 1531      | 14,2  | 11,4 | 2679      | 25,0  | 23,0 | 3084      | 30,0  | 28,0 |  |
|             | 35°C      | 688       | 3,6   | 2,9   | 785       | 4,6   | 3,7 | 1076      | 8,1   | 6,5   | 1263      | 10,4  | 8,3  | 1412      | 12,2  | 9,8  | 2518      | 23,0  | 21,0 | 2836      | 27,0  | 25,0 |  |
|             | 40°C      | 630       | 3,0   | 2,4   | 723       | 4,0   | 3,2 | 994       | 7,0   | 5,6   | 1158      | 9,0   | 7,2  | 1294      | 11,0  | 8,8  | 2346      | 21,0  | 20,0 | 2568      | 23,7  | 22,7 |  |
|             | 45°C      | 569       | 2,5   | 2,0   | 659       | 3,2   | 2,6 | 909       | 5,9   | 4,7   | 1045      | 7,5   | 6,0  | 1156      | 9,0   | 7,2  | 2166      | 19,0  | 18,0 | 2279      | 20,3  | 19,3 |  |

Плотность загрузки продукции 250 кг/м³.

Температура загружаемого продукта не выше -5°C, суточный оборот - 10%.

V - объем камеры в м³, с толщиной панелей 80 мм и 100 мм.

Q - холодопроизводительность, Вт.



**ХОЛОДИЛЬНЫЕ  
КАМЕРЫ**

**Холодильные камеры POLAIR – модульные сборно-разборные конструкции из сэндвич-панелей, предназначены для поддержания температуры, создаваемой внутри камер холодильными машинами.**

Холодильные камеры применяются в различных областях промышленности и коммерческой деятельности: для хранения пищевых продуктов, цветов, меховых изделий и пр.

Холодильные камеры POLAIR изготавливаются на современном оборудовании по новейшим технологиям и с применением комплектующих ведущих европейских производителей.

### Преимущества холодильных камер POLAIR:

- широкий ассортимент моделей:
  - из панелей толщиной 80 мм – линейка POLAIR Standard,
  - из панелей толщиной 100 мм – линейка POLAIR Professionale;
- различные варианты исполнения панелей:
  - панели с обшивками из горячеоцинкованной стали с полимерным покрытием (POLAIR Standard и POLAIR Professionale),
  - из нержавеющей стали AISI 304 – линейка POLAIR Grande (по индивидуальному заказу);
- соединение панелей «шип-паз» – гарантия герметичности, максимальной термоизоляции, простоты соединения;
- благодаря надежной герметизации соединений холодильные камеры POLAIR можно эксплуатировать на улице (желательно под навесом);
- легкость монтажа – занимает несколько часов (камера объемом 20 м<sup>3</sup> – 2-3 часа);
- постоянное наличие на складах POLAIR наиболее востребованных моделей;
- возможность изготовить камеры практически любых размеров и конфигураций: с выступами, поворотами, перегородками, различными дверными блоками;
- минимальные сроки производства камер, в том числе по индивидуальным заказам;
- наличие «расширительных поясов», позволяющих увеличить размеры эксплуатируемых камер ;
- наличие полного набора комплектующих для монтажа камеры;
- различные виды дверей, которыми комплектуются камеры:
  - распашные,
  - откатные,
  - контейнерные;
- программа «Конструктор камер» – для оперативного расчета камер индивидуальных размеров и конфигураций, определения цены и комплектации.



### Технические характеристики холодильных камер POLAIR:

|   |             |
|---|-------------|
| Температура окружающей среды, °С                | -30...+40   |
| Удельная нагрузка на пол, кгс/м <sup>2</sup>    | 1 500       |
| Плотность ППУ, кг/м <sup>3</sup>                | 40...50     |
| Коэффициент теплоотдачи, Вт/(м <sup>2</sup> ·К) | 0,025       |
| Вес 1м <sup>2</sup> панелей, кг :               |             |
| стеновых и потолочных толщ.80мм (100мм)         | 11,5 (13)   |
| половых 80мм (100мм)                            | 16,5 (17,5) |

### Конструкция и технические характеристики

Холодильные камеры POLAIR состоят из сэндвич-панелей (стеновых, потолочных и половых), дверного блока и угловых стоек.

Сэндвич-панель представляет собой два листа стали (оцинкованной, покрытой эмалью или нержавеющей), установленных в профили из ударопрочного ПВХ, и слой заливного пенополиуретана между ними.

Заливка сэндвич-панелей пенополиуретаном происходит под высоким давлением, исключает пустоты, мостики холода и обеспечивает 100% адгезию термоизолирующего материала к металлу.

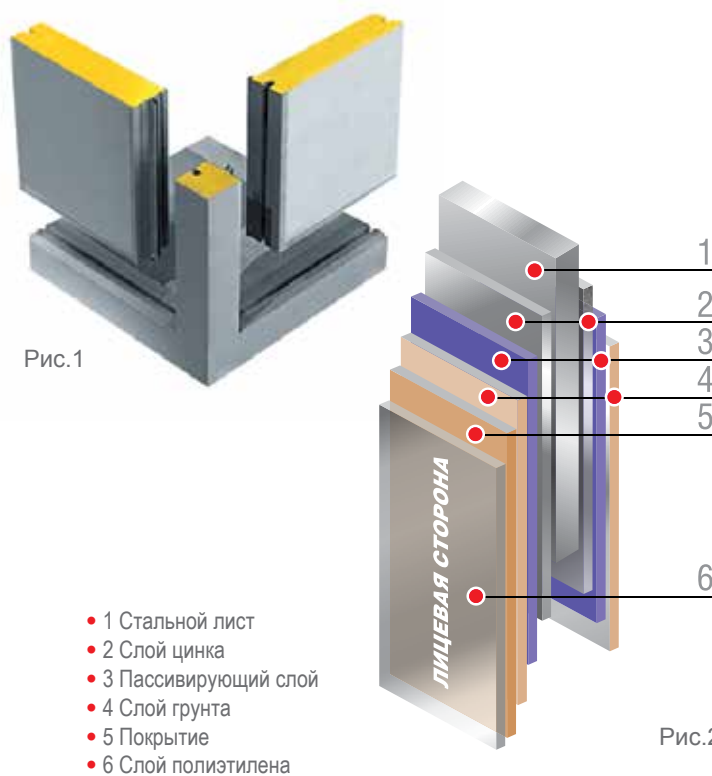
Края сэндвич-панелей защищены профилями из ударопрочного, морозоустойчивого ПВХ-пластика. Конструкция профилей «шип-паз» (рис. 1) обеспечивает надежную термоизоляцию и легкость многократной сборки-разборки камер, в том числе, с увеличением размеров и изменением конфигурации.

Многослойная защита металлических листов (рис.2) гарантирует долговечность панелей, практичность и устойчивость к агрессивным условиям внешней среды.

После окраски металл покрывается полиэтиленовой пленкой, которая удаляется после завершения монтажа камер.

Для производства стеновых и потолочных панелей используется стальной лист толщиной 0,5 мм с полимерным покрытием. Для панелей пола – горячеоцинкованный стальной лист толщиной 1,2 мм.

Можно заказать камеры, полностью или частично изготовленные из нержавеющей стали.



### Размерный ряд типовых панелей

| Наименование                | Толщина | Длина                       | Ширина                        |
|-----------------------------|---------|-----------------------------|-------------------------------|
| Стеновые панели             | 80      | 2040, 2300, 2560            | 300, 600, 900, 1200           |
|                             | 100     |                             |                               |
| Потолочные и половые панели | 80      | 1360, 1660...( +300)...5560 | Концевые 680, 980             |
|                             |         |                             | Проходные 300, 600, 900, 1200 |
|                             | 100     | 1400, 1700...( +300)...5600 | Концевые 700, 1000            |
|                             |         |                             | Проходные 300, 600, 900, 1200 |



## Ассортиментная линейка холодильных камер POLAIR

Весь модельный ряд холодильных камер POLAIR условно можно разделить на 3 продуктовые линейки:

| POLAIR Standard  | Polair Professionale   | Polair Grande   |
|--|--|---|
| Толщина панелей 80 мм  | Толщина панелей 80 и 100 мм  | Толщина панелей 80 и 100мм                              |
| Обшивки панелей – сталь с полимерным покрытием   |  | Обшивки панелей – сталь нержавеющая                     |
| Камеры стандартной сборки<br>Камеры самых популярных объемов – всегда в наличии на складе - ( 7 моделей) | - Камеры, имеющие толщину панелей 100 мм<br>- Камеры индивидуальной конфигурации (с перегородками, угловыми вырезами, с контейнерными и откатными дверьми и т.п.)<br>- Камеры со стеклом | Все камеры из панелей с обшивками из нержавеющей стали. |

## Холодильные камеры POLAIR Standard

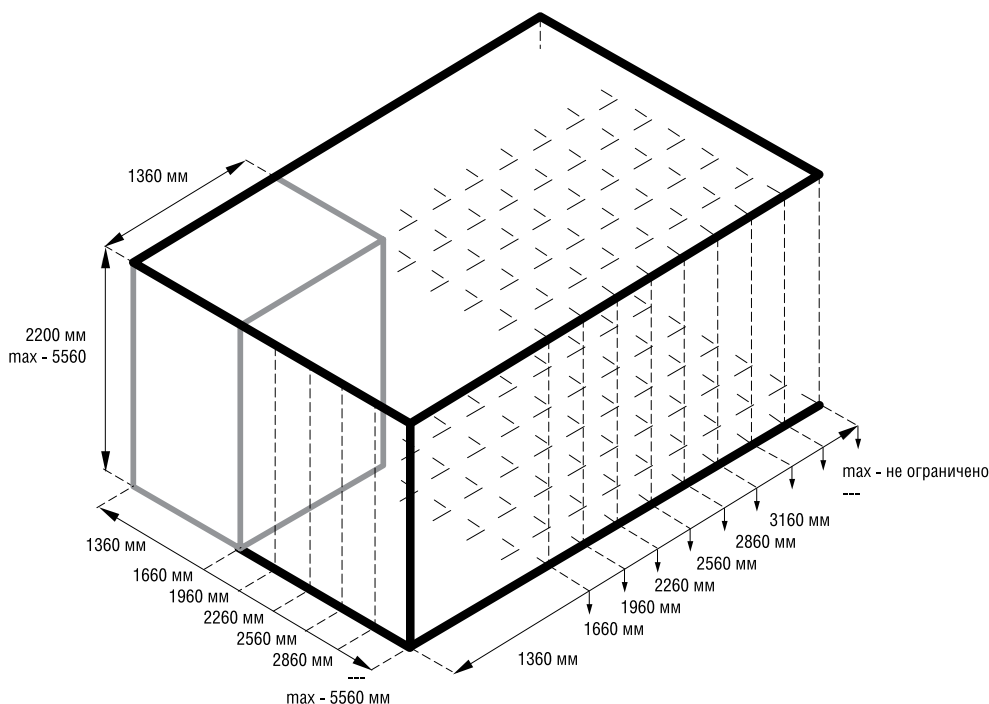
Холодильные камеры POLAIR Standard – широкий ассортимент моделей, собранных из панелей толщиной 80 мм.

### Характерные особенности камер POLAIR Standard:

- камеры из панелей типовых размеров стандартной сборки (см. схему и таблицы);
- обшивки панелей – сталь с полимерным покрытием;
- все камеры этой линейки комплектуются распашными универсальными дверьми;
- стоимость камер POLAIR Standard можно узнать из прайс-листа;
- камеры из панелей, отличных по размерам от типовых (имеющих длину панелей от 2560 до 5560 мм), рассчитываются по программе «Конструктор камер».

### Самые популярные камеры POLAIR Standard (7 моделей) – всегда в наличии на складах POLAIR.

Приведенные схема и таблицы помогут Вам подобрать необходимую камеру с толщиной панелей 80 мм с учетом параметров ширины, глубины в трех вариантах типовых высот: 2200 мм, 2460 мм, 2720 мм.





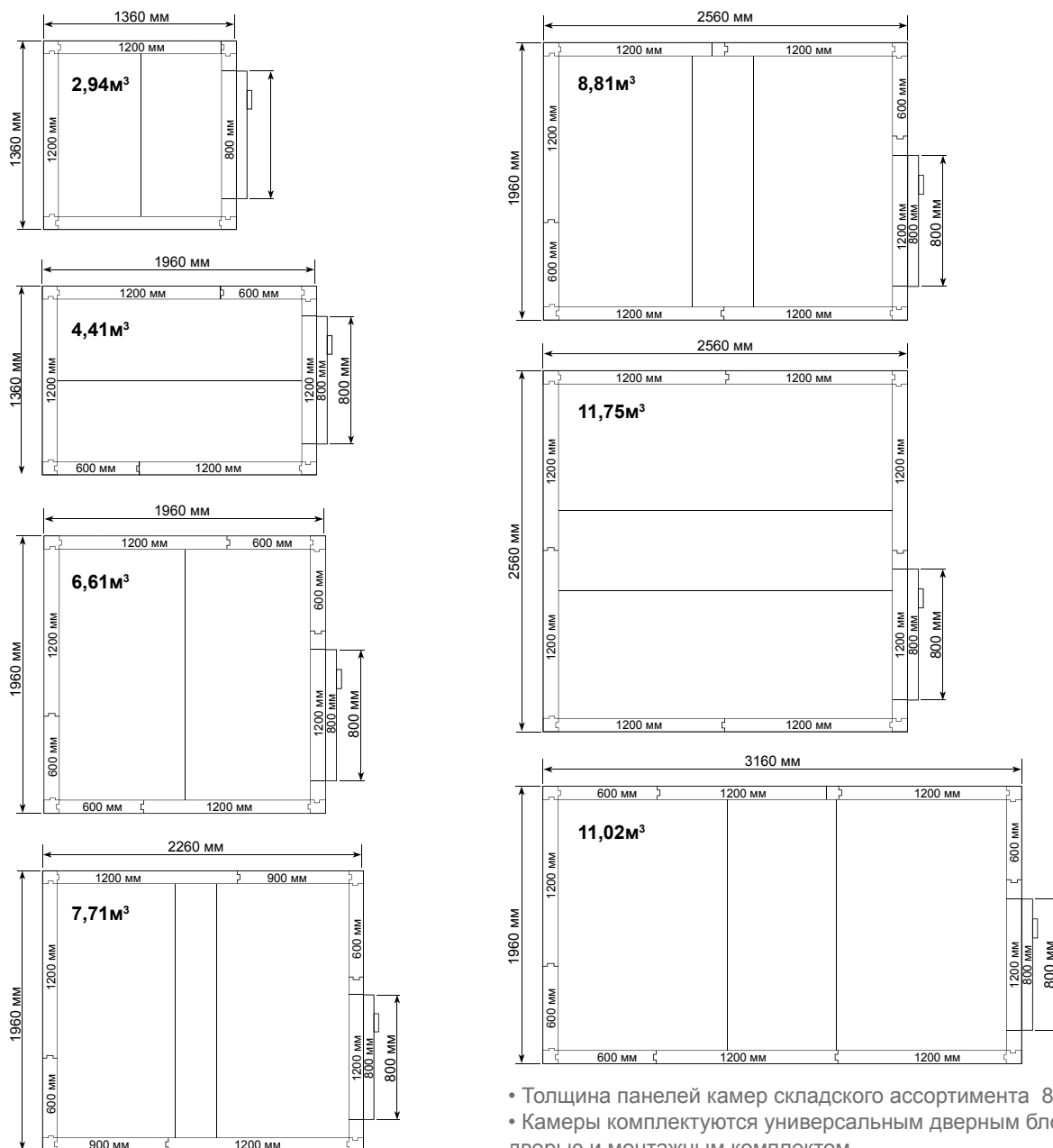
# ХОЛОДИЛЬНЫЕ КАМЕРЫ POLAIR Standard

**POLAIR**  
impianti professionali di refrigerazione

## Складской ассортимент холодильных камер POLAIR Standard

Самые востребованные камеры продуктовой линейки POLAIR Standard (7 наиболее популярных моделей) всегда в наличии на складах ПОЛАИР!

### Размеры стандартных камер:



- Толщина панелей камер складского ассортимента 80 мм.
- Камеры комплектуются универсальным дверным блоком с распашной дверью и монтажным комплектом.
- Дверь в камере можно устанавливать с любой стороны.

### Логистическая информация:

|          |  |  |                        |           |  |  |                        |           |  |  |                        |          |  |  |                        |
|----------|--|--|------------------------|-----------|--|--|------------------------|-----------|--|--|------------------------|----------|--|--|------------------------|
| KXH-2,94 |  |  | 2200x<br>1370x<br>940  | KXH-4,41  |  |  | 2200x<br>1370x<br>1020 | KXH-6,61  |  |  | 2200x<br>1370x<br>1100 | KXH-7,71 |  |  | 2200x<br>1370x<br>1180 |
| KXH-8,81 |  |  | 2200x<br>1370x<br>1260 | KXH-11,02 |  |  | 2200x<br>1370x<br>1420 | KXH-11,75 |  |  | 2700x<br>1370x<br>1340 |          |  |  |                        |

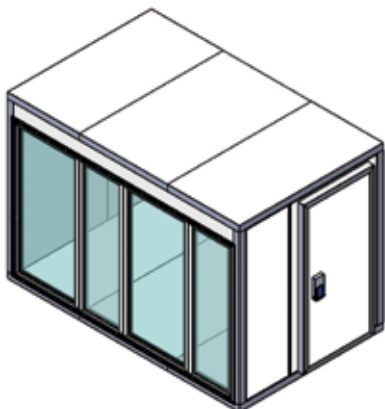
### Холодильные камеры POLAIR Professionale

В продуктовую линейку холодильных камер POLAIR Professionale входят:

- все камеры, толщина панелей которых 100 мм. Они гарантируют надежную термоизоляцию даже при использовании в жестких климатических условиях и при серьезной разнице температур снаружи и внутри камеры. Их эксплуатируют чаще всего в низкотемпературных режимах. Стоимость таких камер можно узнать из прайс-листа, либо рассчитать по программе «Конструктор камер». Приведенная ниже схема и таблица помогут Вам подобрать камеру из панелей толщиной 100 мм стандартной сборки с учетом параметров ширины, глубины в трех вариантах типовых высот: 2240 мм, 2500 мм, 2760 мм;
- камеры индивидуальной конфигурации (с перегородками, с угловыми вырезами, исполнением «без пола», с различными вариантами дверного блока, комбинированные камеры и т.п.). Толщина панелей таких камер может быть 80 мм либо 100 мм. Для расчета комплектации и стоимости таких моделей удобно использовать программу «Конструктор камер»;
- камеры модульные со стеклом. Они предназначены для хранения и демонстрации цветочной продукции, напитков и других продуктов. Рекомендуемый температурный режим +2°C...+10°C. Такие камеры выполняются на основе 7 моделей камер POLAIR Standart объемом от 2,94 м<sup>3</sup> до 11,75 м<sup>3</sup>. По расположению стеклянных модулей предусмотрены различные варианты исполнения камер:

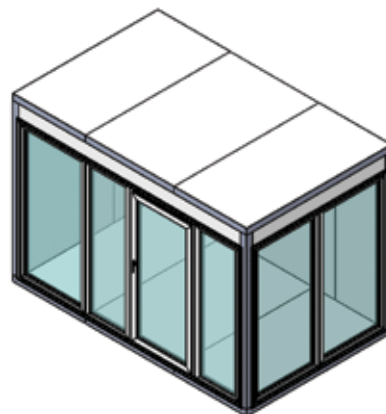
#### Исполнение 1.

Стеклянный блок установлен по одной из сторон, дверь универсальная распашная по смежной стороне.



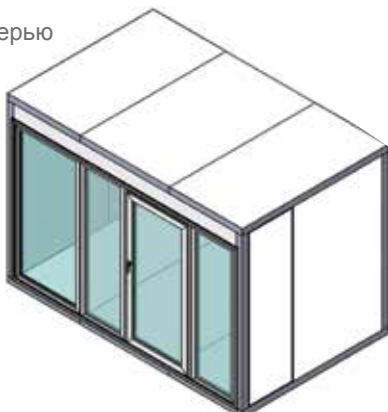
#### Исполнение 3.

Стеклянный блок установлен по двум смежным сторонам, дверь одностворчатая по одной из сторон.



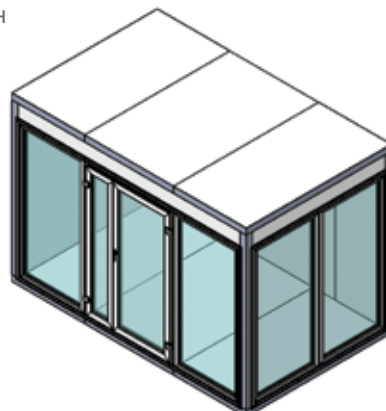
#### Исполнение 2.

Стеклянный блок с одностворчатой дверью установлен по одной стороне камеры.



#### Исполнение 4.

Стеклянный блок установлен по двум смежным сторонам, дверь двустворчатая по одной из сторон.



- Стеклянные дверные блоки оснащены врезными замками.
- По индивидуальному заказу возможно исполнение камер других объемов. В этом случае стоимость рассчитают специалисты отдела продаж.

## Программа построения и расчета камер

Программа «Конструктор камер» позволяет:

- оперативно и максимально полно учесть пожелания покупателей;
- создать эскиз будущей камеры;
- получить спецификацию панелей, из которых собирается камера;
- быстро произвести расчет комплектации и цены;
- подготовить заказ.

С помощью программы можно рассчитать и подобрать холодильную камеру необходимых размеров из типовых вариантов или рассчитать камеру индивидуальной конфигурации.



**POLAIR**

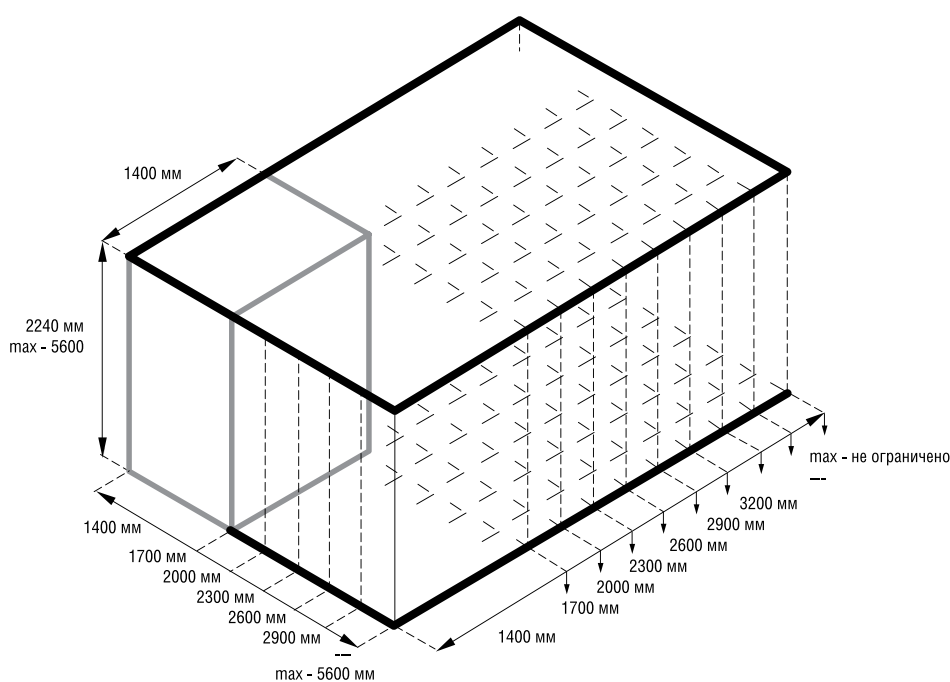
**ПРОГРАММА  
«КОНСТРУКТОР КАМЕР»**



Позволит Вам быстро и удобно подобрать холодильную камеру необходимых размеров из типовых вариантов или рассчитать камеру индивидуальной конфигурации. Поможет определиться с конфигурацией и рассчитать полную стоимость заказа.

**Холодильные камеры POLAIR Professionale изготавливаются на заказ со сроком поставки в несколько рабочих дней (в зависимости от комплектации камеры).**

Приведенная схема и таблицы помогут Вам подобрать необходимую камеру с толщиной панели 100 мм с учетом параметров ширины, глубины в трех вариантах типовых высот: 2240 мм, 2460 мм, 2760 мм.



**Соответствие внутреннего объема (м³) и внешних размеров камер POLAIR Professionale при высоте 2240 мм**

|      |      |      |      |      |       |       |       |       |       |       |       |       |       |       |       |       |
|------|------|------|------|------|-------|-------|-------|-------|-------|-------|-------|-------|-------|-------|-------|-------|
| 5600 |      |      |      |      |       |       |       |       |       |       |       |       |       |       |       | 59,49 |
| 5300 |      |      |      |      |       |       |       |       |       |       |       |       |       |       | 53,06 | 55,18 |
| 5000 |      |      |      |      |       |       |       |       |       |       |       |       | 47    | 49,94 | 52,88 |       |
| 4700 |      |      |      |      |       |       |       |       |       |       |       | 41,31 | 44,06 | 46,82 | 49,57 |       |
| 4400 |      |      |      |      |       |       |       |       |       |       | 35,99 | 38,56 | 41,13 | 43,7  | 46,27 |       |
| 4100 |      |      |      |      |       |       |       |       |       | 31,03 | 33,46 | 35,8  | 38,19 | 40,58 | 42,96 |       |
| 3800 |      |      |      |      |       |       |       | 26,44 | 28,64 | 30,84 | 33,05 | 35,25 | 37,54 | 39,66 |       |       |
| 3500 |      |      |      |      |       |       |       | 22,22 | 24,24 | 26,25 | 28,27 | 30,29 | 32,31 | 34,33 | 36,35 |       |
| 3200 |      |      |      |      |       |       | 18,36 | 20,2  | 22,03 | 23,87 | 25,7  | 27,54 | 29,38 | 31,21 | 33,05 |       |
| 2900 |      |      |      |      |       | 14,87 | 16,52 | 18,18 | 19,83 | 21,46 | 23,13 | 24,79 | 26,44 | 28,09 | 29,74 |       |
| 2600 |      |      |      |      | 11,75 | 13,22 | 14,69 | 16,16 | 17,63 | 19,09 | 20,56 | 22,03 | 23,50 | 24,97 | 26,44 |       |
| 2300 |      |      |      | 9,0  | 10,28 | 11,57 | 12,85 | 14,14 | 15,42 | 16,71 | 17,99 | 19,28 | 20,56 | 21,85 | 23,13 |       |
| 2000 |      |      | 6,61 | 7,71 | 8,81  | 9,91  | 11,02 | 12,12 | 13,22 | 14,32 | 15,42 | 16,52 | 17,63 | 18,73 | 19,83 |       |
| 1700 |      | 4,59 | 5,51 | 6,43 | 7,34  | 8,26  | 9,18  | 10,1  | 11,02 | 11,93 | 12,85 | 13,77 | 14,69 | 15,61 | 16,52 |       |
| 1400 | 2,94 | 3,67 | 4,41 | 5,14 | 5,88  | 6,61  | 7,34  | 8,08  | 8,81  | 9,55  | 10,28 | 11,02 | 11,75 | 12,48 | 13,22 |       |
| мм   | 1400 | 1700 | 2000 | 2300 | 2600  | 2900  | 3200  | 3500  | 3800  | 4100  | 4400  | 4700  | 5000  | 5300  | 5600  |       |

**Соответствие внутреннего объема (м³) и внешних размеров камер POLAIR Professionale при высоте 2500 мм**

|      |      |      |      |       |       |       |       |       |       |       |       |       |       |       |       |       |
|------|------|------|------|-------|-------|-------|-------|-------|-------|-------|-------|-------|-------|-------|-------|-------|
| 5600 |      |      |      |       |       |       |       |       |       |       |       |       |       |       |       | 67,07 |
| 5300 |      |      |      |       |       |       |       |       |       |       |       |       |       |       | 59,82 | 63,34 |
| 5000 |      |      |      |       |       |       |       |       |       |       |       |       | 52,99 | 56,30 | 59,62 |       |
| 4700 |      |      |      |       |       |       |       |       |       |       |       | 46,58 | 49,68 | 52,79 | 55,89 |       |
| 4400 |      |      |      |       |       |       |       |       |       |       | 40,57 | 43,47 | 46,37 | 49,27 | 52,16 |       |
| 4100 |      |      |      |       |       |       |       |       |       | 34,98 | 37,67 | 40,37 | 43,06 | 45,75 | 48,44 |       |
| 3800 |      |      |      |       |       |       |       |       | 29,81 | 32,29 | 34,78 | 37,26 | 39,74 | 42,23 | 44,71 |       |
| 3500 |      |      |      |       |       |       |       | 25,05 | 27,32 | 29,60 | 31,88 | 34,16 | 36,43 | 38,71 | 40,99 |       |
| 3200 |      |      |      |       |       |       | 20,70 | 22,77 | 24,84 | 26,91 | 28,98 | 31,05 | 33,12 | 35,19 | 37,26 |       |
| 2900 |      |      |      |       |       | 16,77 | 18,63 | 20,49 | 22,36 | 24,22 | 26,08 | 27,95 | 29,81 | 31,67 | 33,53 |       |
| 2600 |      |      |      |       | 13,25 | 14,90 | 16,56 | 18,22 | 19,87 | 21,53 | 23,18 | 24,84 | 26,50 | 28,15 | 29,81 |       |
| 2300 |      |      |      | 10,14 | 11,59 | 13,04 | 14,49 | 15,94 | 17,39 | 18,84 | 20,29 | 21,74 | 23,18 | 24,63 | 26,08 |       |
| 2000 |      |      | 7,45 | 8,69  | 9,94  | 11,18 | 12,42 | 13,66 | 14,90 | 16,15 | 17,39 | 18,63 | 19,87 | 21,11 | 22,36 |       |
| 1700 |      | 5,18 | 6,21 | 7,25  | 8,28  | 9,32  | 10,35 | 11,39 | 12,42 | 13,46 | 14,49 | 15,53 | 16,56 | 17,60 | 18,63 |       |
| 1400 | 3,31 | 4,14 | 4,97 | 5,80  | 6,62  | 7,45  | 8,28  | 9,11  | 9,94  | 10,76 | 11,59 | 12,42 | 13,25 | 14,08 | 14,90 |       |
| мм   | 1400 | 1700 | 2000 | 2300  | 2600  | 2900  | 3200  | 3500  | 3800  | 4100  | 4400  | 4700  | 5000  | 5300  | 5600  |       |

**Соответствие внутреннего объема (м³) и внешних размеров камер POLAIR Professionale при высоте 2760 мм**

|      |      |      |      |       |       |       |       |       |       |       |       |       |       |       |       |       |
|------|------|------|------|-------|-------|-------|-------|-------|-------|-------|-------|-------|-------|-------|-------|-------|
| 5600 |      |      |      |       |       |       |       |       |       |       |       |       |       |       |       | 74,65 |
| 5300 |      |      |      |       |       |       |       |       |       |       |       |       |       |       | 66,59 | 70,5  |
| 5000 |      |      |      |       |       |       |       |       |       |       |       |       | 58,98 | 62,67 | 66,36 |       |
| 4700 |      |      |      |       |       |       |       |       |       |       |       | 51,84 | 55,3  | 58,75 | 62,21 |       |
| 4400 |      |      |      |       |       |       |       |       |       |       | 35,48 | 38,71 | 41,93 | 45,16 | 48,38 |       |
| 4100 |      |      |      |       |       |       |       |       |       | 38,94 | 41,93 | 44,93 | 47,92 | 50,92 | 53,91 |       |
| 3800 |      |      |      |       |       |       |       |       | 33,18 | 34,94 | 38,71 | 41,47 | 44,24 | 47,0  | 49,77 |       |
| 3500 |      |      |      |       |       |       |       | 27,88 | 30,41 | 32,95 | 35,48 | 38,02 | 40,55 | 43,08 | 45,62 |       |
| 3200 |      |      |      |       |       |       | 23,04 | 25,34 | 27,65 | 29,95 | 32,26 | 34,56 | 36,86 | 39,17 | 41,47 |       |
| 2900 |      |      |      |       |       | 18,66 | 20,74 | 22,81 | 24,88 | 26,96 | 29,03 | 31,1  | 33,18 | 35,25 | 37,32 |       |
| 2600 |      |      |      |       | 14,75 | 16,59 | 18,43 | 20,28 | 22,12 | 23,96 | 25,8  | 27,65 | 29,49 | 31,33 | 33,18 |       |
| 2300 |      |      |      | 11,29 | 12,9  | 14,52 | 16,13 | 17,74 | 19,35 | 20,97 | 22,58 | 24,19 | 25,80 | 27,42 | 29,03 |       |
| 2000 |      |      | 8,29 | 9,68  | 11,06 | 12,44 | 13,82 | 15,21 | 16,59 | 17,97 | 19,35 | 20,74 | 22,12 | 23,50 | 24,88 |       |
| 1700 |      | 5,76 | 6,91 | 8,06  | 9,22  | 10,37 | 11,52 | 12,67 | 13,82 | 14,98 | 16,13 | 17,28 | 18,43 | 19,58 | 20,74 |       |
| 1400 | 3,69 | 4,61 | 5,53 | 6,45  | 7,37  | 8,29  | 9,22  | 10,14 | 11,06 | 11,98 | 12,90 | 13,82 | 14,75 | 15,67 | 16,59 |       |
| мм   | 1400 | 1700 | 2000 | 2300  | 2600  | 2900  | 3200  | 3500  | 3800  | 4100  | 4400  | 4700  | 5000  | 5300  | 5600  |       |



## Расширительные пояса

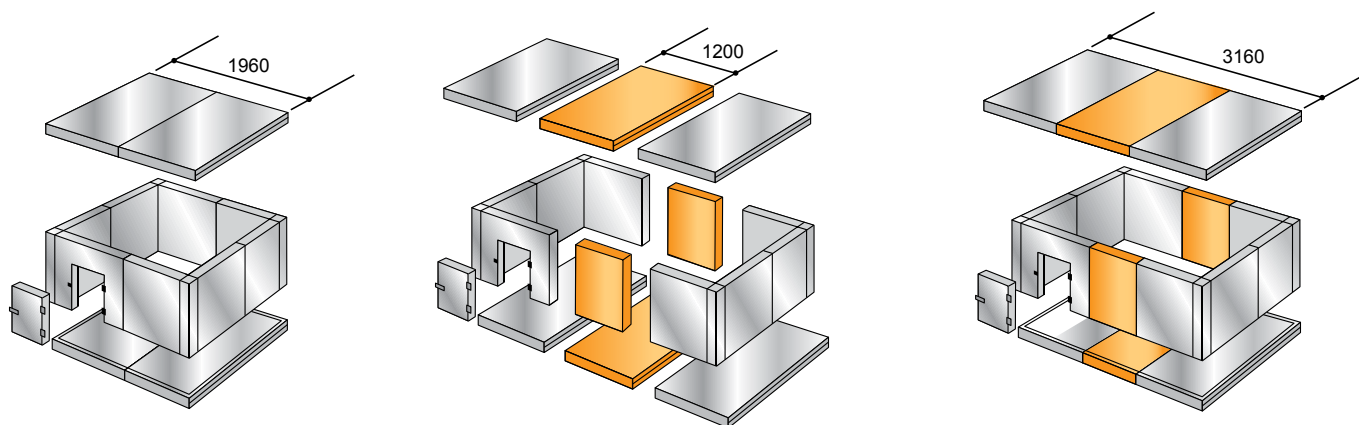
Дополнительное преимущество холодильных камер POLAIR – наличие так называемых расширительных поясов – наборов панелей, позволяющих увеличивать размеры уже эксплуатируемых камер.

Расширительные пояса состоят из стеновых, потолочной панелей и панели пола.

Они позволяют быстро и с минимальными затратами изменить размеры имеющейся камеры.

## Пример применения расширительных поясов для КХН-6,61

| Исходная камера | С поясом 300 мм | С поясом 600 мм | С поясом 900 мм | С поясом 1200 мм |
|-----------------|-----------------|-----------------|-----------------|------------------|
| КХН-6,61        | КХН-7,71        | КХН-8,81        | КХН-9,91        | КХН-11,02        |
| 1960x1960       | 1960x2260       | 1960x2560       | 1960x2860       | 1960x3160        |



Расширительные пояса устанавливаются в середину камеры.

Необходимо проследить, чтобы стыки панелей на потолке и полу не совпадали со стыками стеновых панелей.

Расширительные пояса – простое и экономичное решение проблемы увеличения объемов хранения.

Для дистрибьюторов POLAIR расширительные пояса удобны еще и тем, что позволяют расширить ассортимент камер, имеющих на складах.

## Дверные блоки для холодильных камер POLAIR

### Холодильные камеры POLAIR выполняются с различными дверными блоками.

Двери, как и панели камер, имеют трехслойную сэндвич-конструкцию, окантованы ударопрочным ПВХ-профилем и комплектуются фурнитурой итальянской фирмы MTH. Толщина дверей 80 мм.

Толщина панелей дверного проема соответствует толщине стеновых панелей камеры – 80 мм или 100 мм.

Все необходимые для установки дверей детали входят в комплект поставки.

В камерах с предусмотренным световым проемом размером 1200x1850 мм возможна установка контейнерной или откатной двери.

В низкотемпературных камерах по периметру двери проложен ПЭН, препятствующий ее примерзанию (опция, приобретается отдельно).

Дверные блоки с дверьми можно приобрести отдельно от холодильных камер.

### Таблицы подбора дверного блока

|                |            | Распашная | Контейнерная | Откатная |
|----------------|------------|-----------|--------------|----------|
| Габариты двери | Ширина, мм | 954       | 1350         | 1437     |
|                | Высота, мм | 2000      | 2000         | 2000     |
| Световой проем | Ширина, мм | 800       | 1200         | 1200     |
|                | Высота, мм | 1850      | 1850         | 1850     |

### Дверной блок с распашной дверью

применяется в средне- и низкотемпературных камерах любых объемов для прохода персонала и провоза небольших тележек.

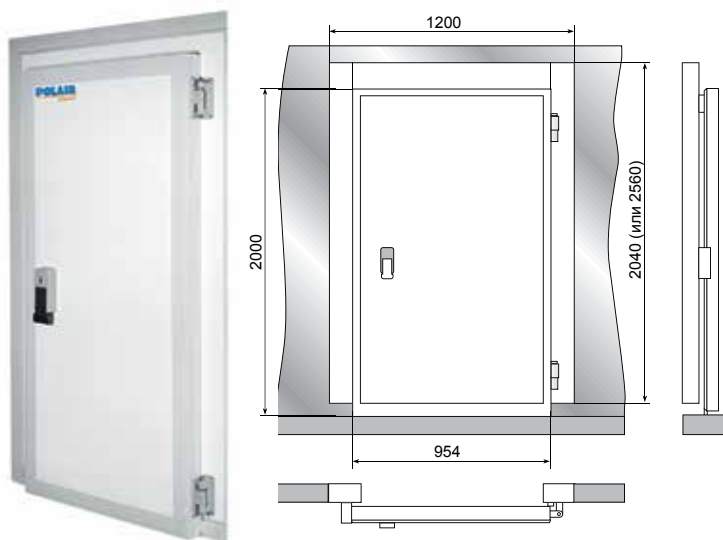
- Состоит из панели дверного проема и самой двери.
- Дверь оснащена ручкой со встроенным замком, который запирается снаружи и имеет устройство аварийного открытия изнутри.
- Конструкция дверных петель обеспечивает автоматическое закрытие двери под собственным весом благодаря наличию эксцентриковой втулки и позволяет устанавливать дверь как с левой, так и с правой стороны.
- Дверной проем комплектуется стальной пороговой накладкой.

### В стандартную комплектацию входят:

- панель дверного проема;
- дверь с уплотнением;
- комплект петель и ручки с замком.

**Размер светового проема: 800x1850 мм.**

**Дверной блок изготавливается в трех вариантах по высоте: 2040 мм, 2300 мм и 2560 мм.**





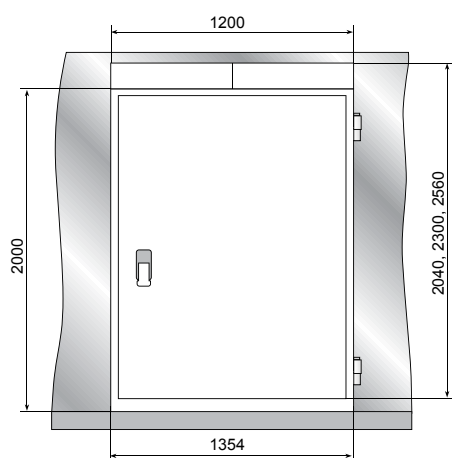
### Дверной блок с контейнерной дверью

Представляет собой дверной блок с распашной дверью большого размера – для провоза тележек и проноса крупногабаритных грузов. Используется в средне- и низкотемпературных камерах.

- Контейнерная дверь устанавливается на металлический каркас, состоящий из двух стоек и перекладины, закрепленных на боковых панелях и арке с внутренней стороны камеры.
- Конструкция контейнерной двери аналогично распашной позволяет устанавливать ее как с правой, так и с левой стороны.
- Минимальная длина стены камеры, на которой устанавливается блок с контейнерной дверью, 1960 мм.

### В стандартную комплектацию входят:

- две боковые панели дверного проема с закладными элементами для навески двери и установки замка;
- панель-арка, размер которой зависит от высоты камеры;
- дверь с уплотнением;
- пандус для закатывания тележек;
- комплект деталей для монтажа (2 стойки, перекладина, метизы, ручка с замком).



### Размеры дверного блока определяются шириной боковых панелей: 300, 600, 900, 1200 мм.

Пример: при ширине боковых панелей 600 мм

размер дверного блока составит:

$600 \text{ мм} + 1200 \text{ мм} + 600 \text{ мм} = 2400 \text{ мм}$

Световой проем: 1200x1850 мм

Размер двери: 1354x2000 мм



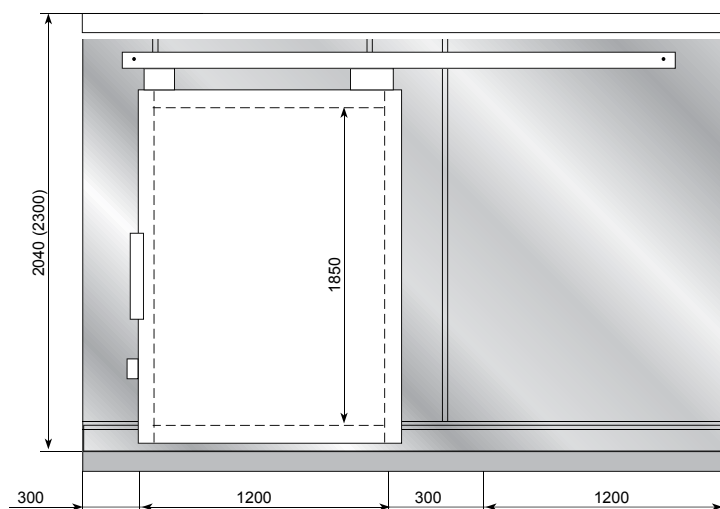
### Дверной блок с откатной дверью

Используется для провоза тележек и проноса объемных грузов.

- Дверь компактна и, «отъезжая» в сторону, не перекрывает проход.
- Применяется в камерах любых температурных режимов.
- Дверь закрепляется на кронштейнах в верхней части блока и перемещается на роликах по направляющим (наверху и внизу) профилям.
- Откатная дверь может быть как в правом, так и левом исполнении.
- Длина стены, на которую можно установить откатную дверь, должна быть не менее 3160 мм.

### В стандартную комплектацию входят:

- две боковые панели дверного проема;
- панель-арка, размер которой зависит от высоты камеры;
- дверь с уплотнением;
- пандус для закатывания тележек;
- комплект деталей для монтажа (система алюминиевых профилей, роликов и кронштейнов для навески и перемещения двери, ручка с замком).



**Размеры дверного блока определяются шириной боковых панелей: 300, 600, 900, 1200 мм.**

Световой проем: 1200x1850 мм

Размер двери 1437x2000 мм

## Комплектация холодильной камеры

Готовое изделие – холодильная камера – комплектуется следующими деталями и материалами:

- комплект фурнитуры (ручка с замком и двумя ключами, комплект петель универсальных, комплект заглушек, прокладка, крепеж);
- накладка пороговая;
- коробка ответвительная;
- скоба крепления осветительного кабеля;
- клеммник;
- провод ПВС 2х0,75;
- герметик силиконовый;
- уплотнитель изоляционный 7х5 для герметизации межпанельных соединений;
- комплекты деталей для монтажа контейнерной и откатной двери.

Холодильные камеры объемом более 16 м<sup>3</sup> комплектуются уголками длиной 1200 мм и метизами для соединения панелей стеновых с панелями потолка и пола.

Холодильные камеры с перегородками комплектуются уголками длиной 1200 мм для крепления перегородки к панелям камеры по периметру с двух сторон.

Холодильные камеры с исполнением «без пола» комплектуются комплектом швеллеров (L=1200 мм) для установки стеновых панелей. Суммарная длина швеллеров равна периметру камеры.

Камеры с контейнерными и откатными дверями комплектуются пандусом для закатывания тележек внутрь камеры.

В состав комплектации низкотемпературных камер входит комплект клапана компенсационного и ПЭНа обогрева двери (за дополнительную плату).

## Монтаж холодильной камеры

- 1** - сборка и укладка панелей пола
- 2** - установка первого угла камеры
- 3** - сборка стен и установка второго и следующего углов
- 4** - сборка потолочных панелей
- 5** - установка дверного блока
- 6** - камера готова!

Более подробное описание монтажа холодильной камеры можно найти в руководстве по эксплуатации или посмотреть фильм «Монтаж холодильной камеры POLAIR» на сайте [www.polair.com](http://www.polair.com).



